



CATALOGUE PRODUITS

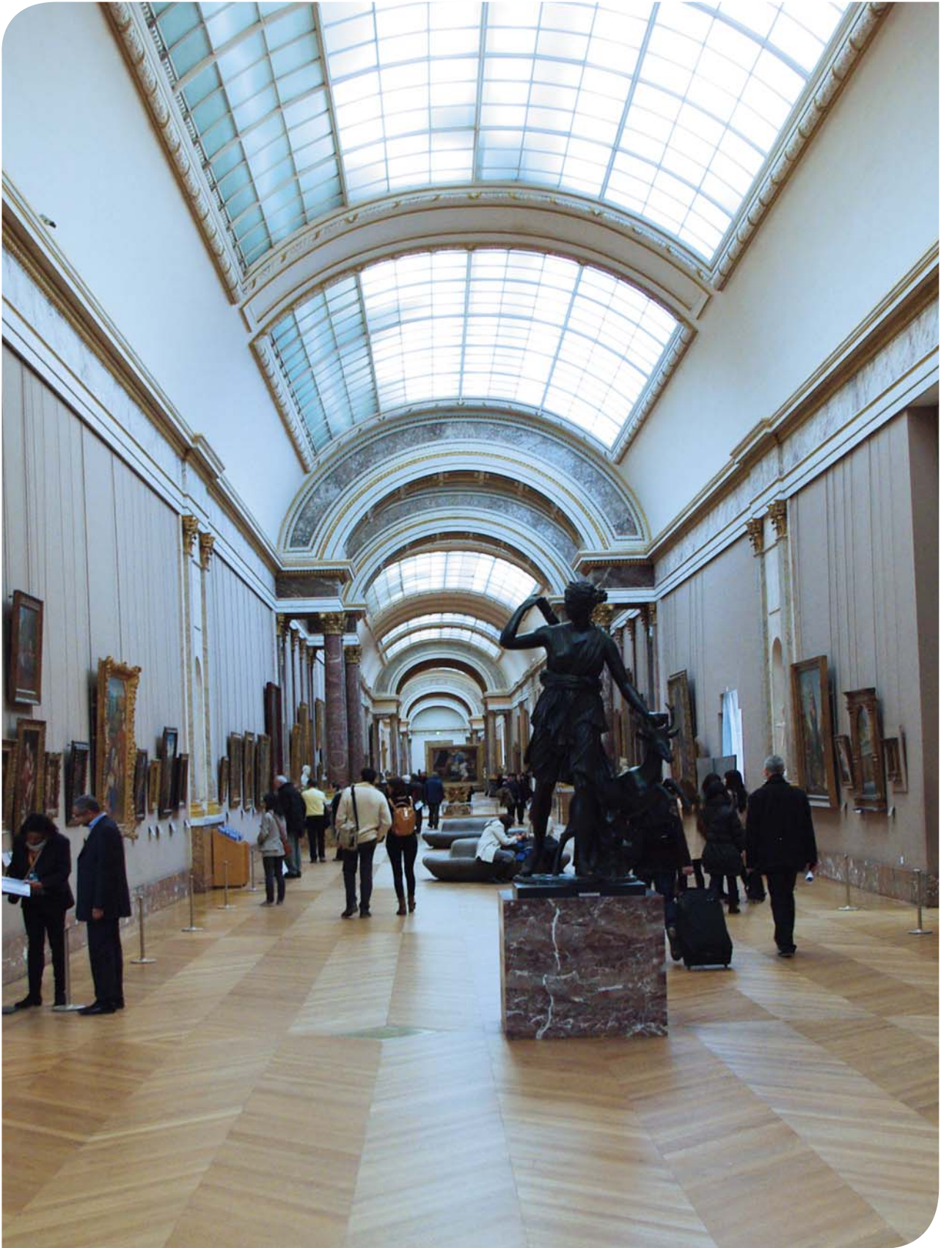
Solutions et services de systèmes de sécurité incendie



www.def-online.com

Solutions et services de systèmes de sécurité incendie





Message

Cher Client,

Industriel reconnu dans le domaine de la sécurité incendie, nous avons, au fil du temps, développé un réel savoir-faire qui nous place en tête des acteurs majeurs de notre marché.

Nos systèmes sont synonymes de performance et de fiabilité afin de délivrer une réelle valeur ajoutée à vos installations.

Notre mission va bien au-delà d'une offre experte et complète de produits d'excellence. Profondément ancré dans la culture de notre entreprise, l'esprit partenaire fédère tous nos collaborateurs pour vous accompagner dans la réussite de vos projets en conformité avec la réglementation.

Toujours mieux satisfaire vos exigences par des solutions innovantes adaptées et des services personnalisés est l'une de nos préoccupations premières.

Nous avons enrichi ce catalogue de nouvelles gammes de détecteurs et de centrales, de synoptiques et de schémas, afin de mettre à votre disposition un véritable outil de réponse à toutes vos recherches.

Cette édition a pour ambition de devenir une référence dans votre quotidien.

Notre réseau d'agences de proximité, constitué d'équipes de spécialistes, reste bien entendu à votre écoute pour vous aider à qualifier vos besoins.

Philippe LECUYER

Président



Bâtisseur...

DEF, un partenaire français et indépendant.

Depuis 1958, DEF s'est forgé une renommée incontestable dans le domaine de la sécurité incendie. Bien implantée dans l'hexagone par un réseau de proximité, DEF poursuit sa croissance pour devenir un acteur majeur de la **sécurité détection incendie en Europe**.

Un bâtisseur de solutions et de services innovants.

Voici plus de 60 ans que DEF met toute son énergie et sa passion au service de l'évolution technologique des systèmes de sécurité incendie (SSI).

Dotée de ses propres sites de production français, d'experts en Recherche & Développement, de spécialistes produits et d'équipes de professionnels du service, **DEF vous accompagne pour bâtir conjointement des solutions répondant pleinement à vos exigences** et à vos contraintes d'exploitation.





...de solutions et de services depuis plus de 60 ans.



Qualification et certification étendues.

DEF est certifiée ISO 9001: 2015 et 14001: 2015.

Cette assurance qualité est la garantie d'un objectif : **vosre satisfaction.**

Notre démarche **qualité, sécurité et environnement (QSE)** repose sur des principes :

- d'Hommes hautement qualifiés et formés,
- de moyens dimensionnés et adaptés à vos projets,
- d'un état d'esprit orienté service,
- d'une priorité absolue à la sécurité au travail,
- d'un reconditionnement des détecteurs.



Certifications





Prestations techniques...

Gestion mutualisée des projets

DEF offre tout l'éventail des prestations techniques nécessaires à l'installation d'un système de sécurité incendie. Selon les besoins de votre site, nous serons amenés à réaliser une partie ou l'ensemble de ces prestations.



1. Gestion de projet

Les équipes DEF vous accompagnent tout au long de votre projet : de l'étude à la mise en service, et, le cas échéant, la maintenance de votre système de sécurité incendie.

Nous proposons par ailleurs, des formations octroyant les connaissances et les compétences nécessaires à la bonne exploitation de votre installation.

2. Audit de site, analyse des risques

L'audit permet de contrôler l'installation existante sur 2 axes majeurs :

- la solution reste adaptée au risque incendie. Le système est fonctionnel et en conformité avec les exigences en vigueur.
- Un rapport contenant les préconisations nécessaires pour l'éventuelle remise en conformité ou l'amélioration de l'installation vous sera remis.

3. Conception, Études

Les ingénieurs DEF réalisent vos études d'installation en optimisant le dimensionnement du système et en tenant compte des contraintes de site. Une fois l'étude réalisée, un Cahier des Clauses Techniques Particulières vous sera remis au lancement du projet.





...des systèmes clé-en-main

4.

Installation

DEF est en mesure de vous proposer un large éventail de solutions basées sur la maîtrise et l'expertise :

Système clé-en-main :

DEF adapte le pilotage de l'installation de votre système selon plusieurs possibilités :

- Installation par les équipes DEF ;
- Sous-traitance de l'installation à une entreprise Point Service ;
- Sous-traitance de l'installation à un installateur agréé.

Système installé par vos soins :

DEF assure un devoir de conseil :

- Qualification de l'installateur ;
- Formation à l'installation des produits ;
- Préconisations de câblages, de passage de câbles, d'implantation des équipements ;
- Audit de l'installation avant la mise en service.

5.

Mise en service

Les techniciens DEF disposent des meilleures compétences pour réaliser une mise en service rapide et optimale. Notre présence nationale nous permet de vous offrir des prestations d'excellence et un support technique complet sur l'ensemble de vos sites.

6.

Maintenance

Les techniciens DEF interviennent aussi bien sur des opérations de maintenance préventive que curative.

7.

Migration

La migration technologique d'un SSI vise à remplacer un matériel en voie d'obsolescence par un matériel de nouvelle génération, tout en conservant les dispositions constructives existantes. DEF a développé EKO Solution, une offre sur-mesure où les phases de migration sont planifiées et échelonnées sur plusieurs années; permettant de pérenniser votre SSI en douceur. Durant toute la période des travaux, nous vous assurons du maintien de niveau de sécurité du site.

8.

Formation

DEF partage ses connaissances et son expérience au travers de formations établies sur mesure. Ces formations sont axées sur la réglementation, les produits, le dimensionnement des solutions, les règles d'installation, la mise en service, l'exploitation ou la maintenance de systèmes de détection et de protection incendie.



Pourquoi maintenir son installation ?

Un Système de Sécurité Incendie (SSI) est un dispositif de protection des biens et des personnes, qui se doit d'être opérationnel en permanence pour fonctionner sans faille en cas d'incendie. Votre installation doit être entretenue pour :

- contrôler régulièrement son état,
- y apporter les réparations et/ou améliorations nécessaires,
- assurer son fonctionnement sur le long terme, garantir une sécurité optimale.

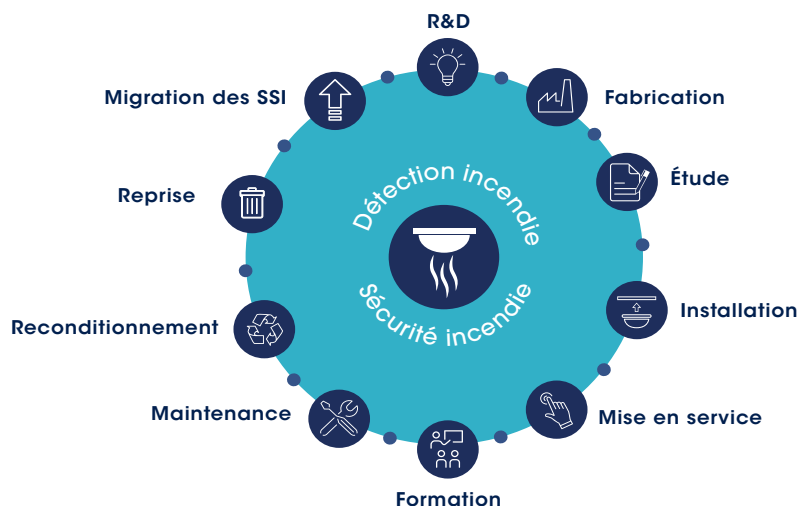
Les bénéfices de la maintenance constructeur

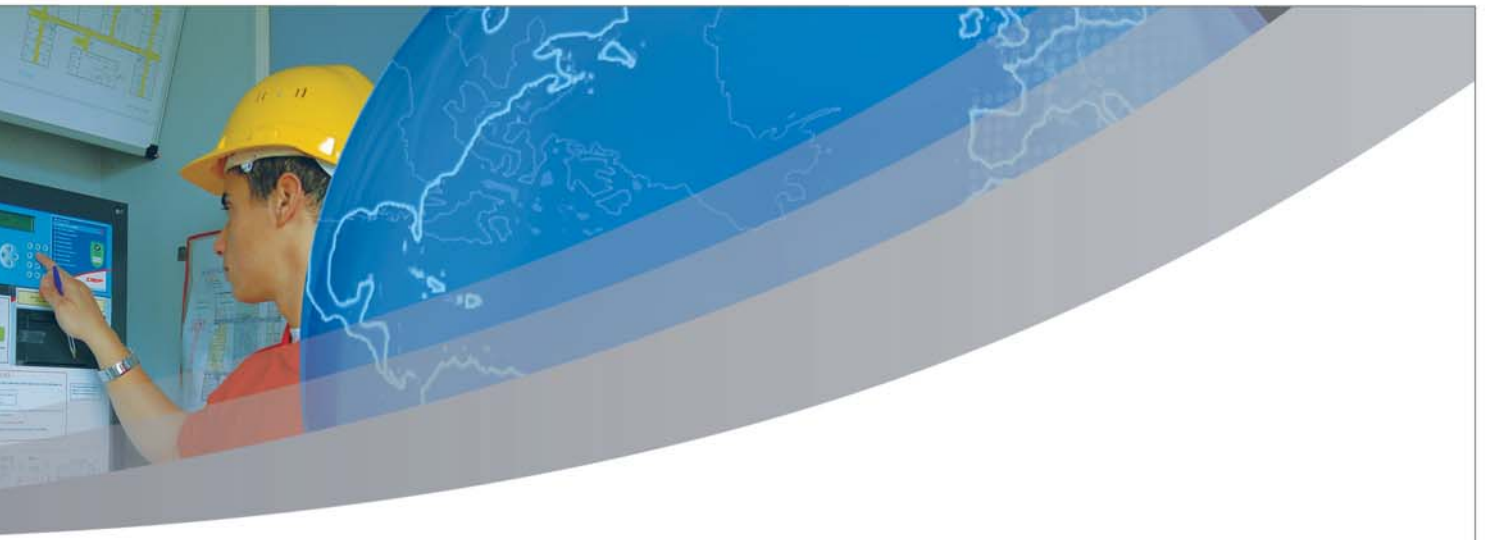
Notre savoir-faire de constructeur nous octroie un concentré de compétences et de services, vous permettant de bénéficier :

- du devoir de conseil d'un spécialiste,
- d'une expérience de plus de 60 ans en sécurité incendie,
- de l'expertise métier de l'inventeur de la détection incendie en France,
- d'une compatibilité ascendante et descendante des produits pour la modernisation de vos installations,
- de la rapidité des approvisionnements en pièces détachées,
- de services numériques pour vous accompagner dans la gestion de la sécurité de vos bâtiments,
- d'un organisme de formation agréé pour l'exploitation de nos systèmes.

En tant que constructeur, DEF maîtrise l'intégralité du cycle de vie de votre SSI.

Opter pour un contrat de maintenance DEF, c'est assurer la pérennité de votre installation, en toute sérénité.





Le contexte normatif et réglementaire de la maintenance d'un SSI

- **Code du travail** : l'employeur est responsable de la sécurité des travailleurs (L4121-1). Il se doit donc de prendre les mesures nécessaires pour entretenir et vérifier les installations de sécurité selon la périodicité appropriée (R4224-17).
- **APSAD** : après leur mise en service, les SSI et Installations d'Extinction Automatique à Gaz (IEAG) sont soumis à des vérifications fonctionnelles périodiques pour s'assurer de leur bon fonctionnement (R7 - art. 5.1, R13 - art. 6)
- **Règlement de sécurité dans les ERP et IGH** : l'exploitant doit vérifier la conformité de son installation selon la norme en vigueur (MS58 et MS73).
- **NFS 61-933** : le chef d'établissement est tenu de veiller au bon fonctionnement du SSI. Il doit mettre en application les règles de l'annexe L (art. 6.3), qui liste les actions de maintenance devant être réalisées par des techniciens compétents ou spécialisés (art. 5.4). Cette norme indique également que le contrat de maintenance prend effet à la date de réception ou de mise en exploitation de l'installation (art.7.4).

Nos qualifications

Répondre à vos attentes est notre priorité. Pour cela, nos équipes techniques spécialement dédiées à la maintenance sur l'ensemble du territoire national sont hautement qualifiées et régulièrement formées :

- habilitations électriques, chimiques et risques spécifiques.
- techniciens compétents et spécialisés, formés aux niveaux III et IV de la NFS 61-933.

De plus, DEF dispose des autorisations et certifications suivantes :

- ASN
- OHSAS 18001
- QUALDION
- Recylum
- Pacte Mondial

- ISO 9001
- ISO 14001
- APSAD I7, F7 et I.F13
- F'GAZ
- AFAQ-IQNET

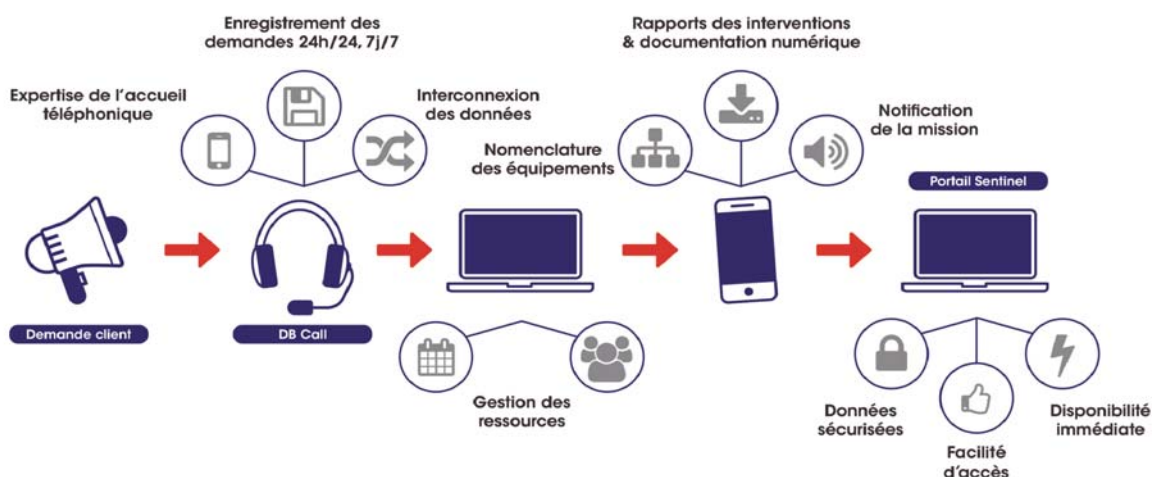
Une relation de proximité

A travers son réseau d'agences implantées sur tout le territoire français, DEF est au plus près de vos problématiques spécifiques et est en mesure de répondre rapidement à vos demandes.



Un service de maintenance innovant

FIRE 360 : Des services numériques pour la gestion de la sécurité de vos bâtiments



Portail web SENTINEL

Gestion interactive complète de la sécurité de vos sites

def-sentinel.com : un portail web de services qui permet :

- Traçabilité en temps réel et à distance des opérations de maintenance.
- Accès à un coffre-fort numérique où sont centralisés rapports de visites, devis, factures et documents contractuels.
- Aide dans la gestion de la sécurité des bâtiments à travers différentes fonctions :
 - main courante,
 - calendrier de gestion des interventions,
 - planification et rappel des tâches de vos équipes,
 - visualisation de la face avant de la centrale à distance et en temps réel.
- Accompagnement lors des visites de bureaux de contrôle et des commissions de sécurité.

3 NIVEAUX D'OFFRE

essentiel

Les services fondamentaux pour la gestion du contrat et du bâtiment.

equilibre

La porte d'accès à un SSI communicant.

elite

Une offre totalement interactive avec suivi de la performance.



FIRE 360

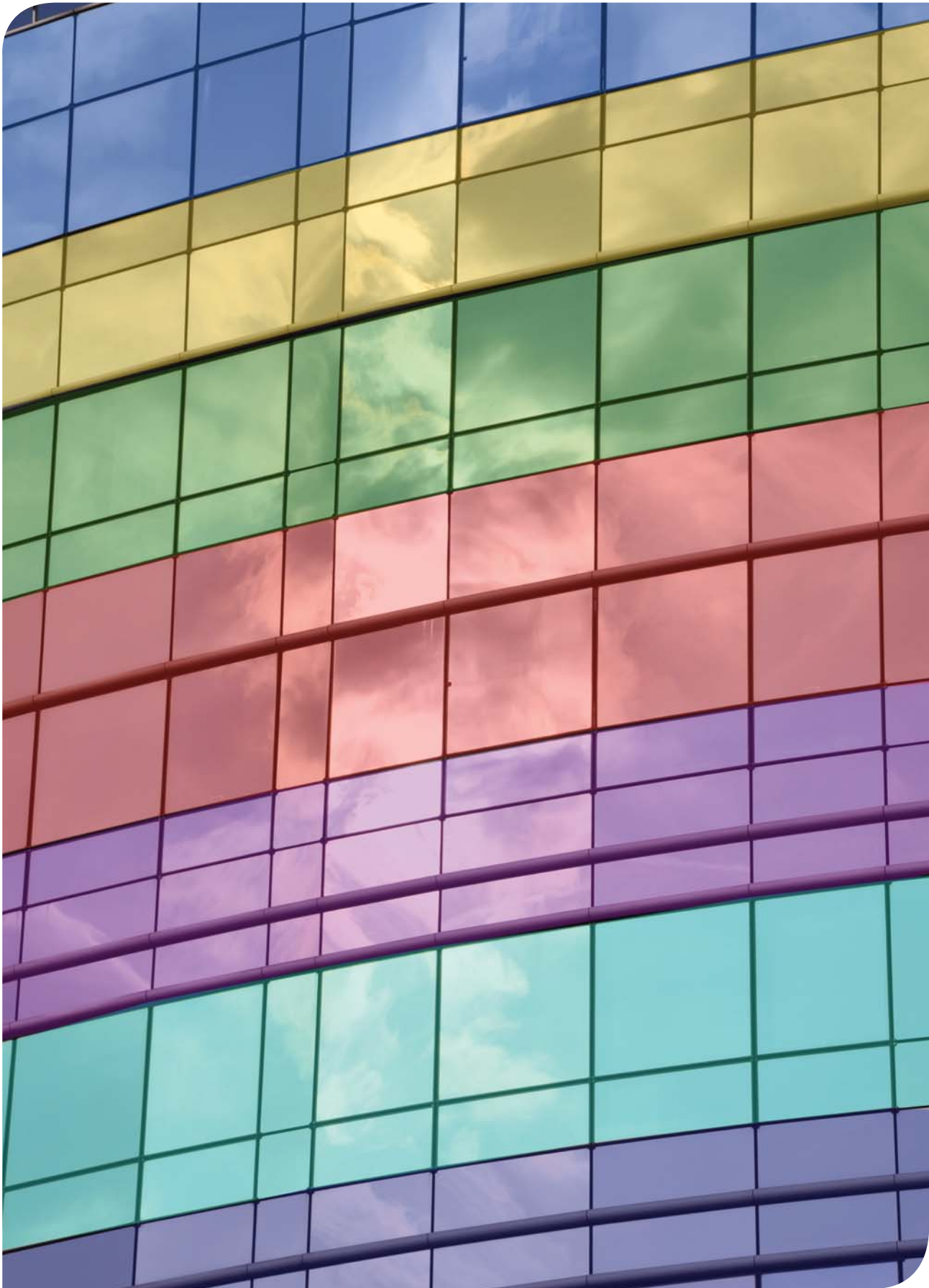
L'innovation est au coeur des valeurs de DEF. Nous avons développé un ensemble d'outils numériques, capables de vous offrir qualité de service, transparence et traçabilité totale des opérations de maintenance.

Notre offre de prestations

DEF vous propose une offre personnalisée de services en adéquation avec vos besoins et dans le respect des normes en vigueur :

PRESTATIONS À LA CARTE	
MAINTENANCE	
PRÉVENTIVE	Visite de maintenance
	Reconditionnement
	Échange des batteries
PALLIATIVE	Astreinte 24/24, 7/7
	Assistance téléphonique
CORRECTIVE	Garantie dépannage (main d'œuvre et déplacement)
	Garantie totale (pièces, main d'œuvre et déplacement)
AUTRES PRESTATIONS	
<ul style="list-style-type: none">▶ Audit des installations (en adéquation avec les risques)▶ Formation à l'exploitation des SSI, évacuation▶ Reconstitution ou mise à jour du DTI (Dossier Technique d'Installation)▶ Travaux curatifs▶ Travaux d'amélioration▶ Migration technique des SSI▶ Mise à jour système▶ Étude de mise en conformité des SSI▶ Maintenance experte UAE▶ Solutions innovantes de détection incendie temporaire▶ Maintenance des systèmes connexes au SSI	

Sommaire



Présentation	4
Tableaux de détection incendie	15
Détecteurs d'incendie et accessoires	47
Mise en sécurité incendie	103
Évacuation et issues de secours	133
Extinction	181
Alimentations, batteries et accessoires	209
Matériel pour environnement spécial	237
Supervision	255
Index - Glossaire - Réseau commercial	260

Sommaire



Tableaux de détection incendie

Choisissez votre système de détection incendie16 à 21

Système conventionnel

Les centrales de détection incendie conventionnelles

Janus	22-23
Polaris 2/6/10 - C2/6/10.....	24-25

Système adressable

Les centrales de détection incendie adressables

Cassiopee Piano S - C	26-27
Cassiopee Mezzo 2S -2C	28-29
Cassiopee Forte S - C	30-31
FORMMA5.....	32-33
CLARION+	34-35
ALTRA+	36-37
CLARION	38-39
STAR	40-41
AGES	42-43
SIGMA-P	44-45

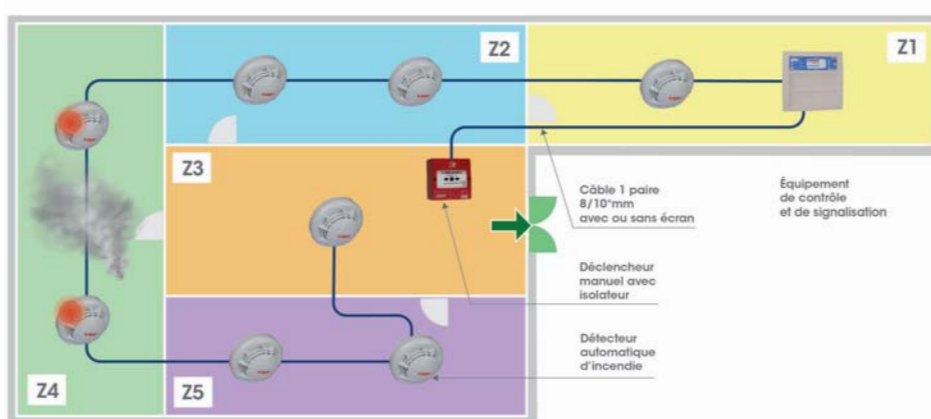
Choisissez votre système de détection incendie

Qu'est-ce qu'un système de détection incendie ?

Un système de détection incendie a pour objectif de déceler et de signaler le plus tôt possible les prémices d'un incendie. Dans cette optique, il permet de réduire le délai de mise en œuvre des mesures de lutte contre l'incendie et d'en limiter ainsi l'impact.

Principes généraux

Un système de détection incendie est constitué au minimum de détecteurs automatiques d'incendie et/ou de déclencheurs manuels et d'un équipement de contrôle et de signalisation.



Dans le cadre de sa certification de produits, la marque NF-SSI utilise principalement les normes suivantes :

EN54 : Organes constitutifs des systèmes de détection automatique d'incendie.

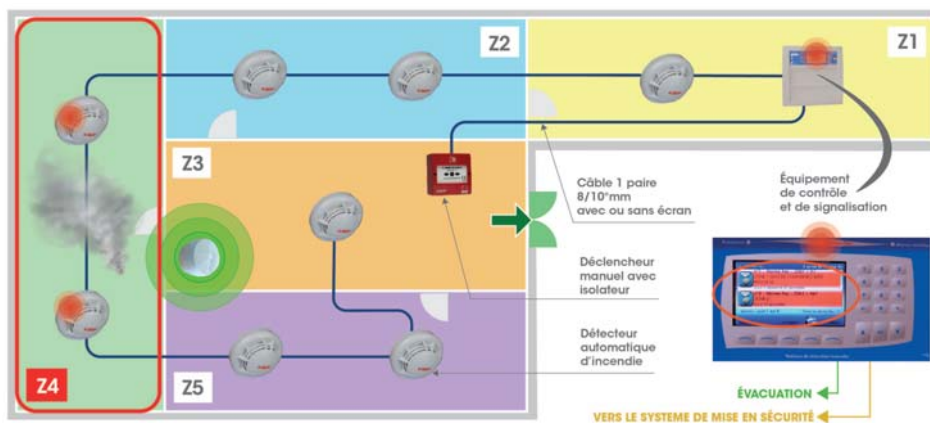
NFS 61-961 : Systèmes Détecteurs Autonomes Déclencheurs (S.D.A.D).

Principe de fonctionnement

L'objectif de détecter un incendie de manière précoce se fait par l'intermédiaire de capteurs. Ces capteurs sont appelés détecteurs automatiques d'incendie. Ils utilisent différentes technologies qui permettent de chercher les phénomènes liés à l'incendie : chaleur, fumée, flamme, gaz de combustion, etc...

Lors d'un incendie, le détecteur est activé, il envoie un signal à la centrale incendie. Ce signal est traduit d'une part en une information claire pour l'utilisateur et d'autre part, dans le cadre d'un Système de Sécurité Incendie (SSI), il met en œuvre les automatismes à commander pour protéger les personnes et les biens.





Différents types de technologie

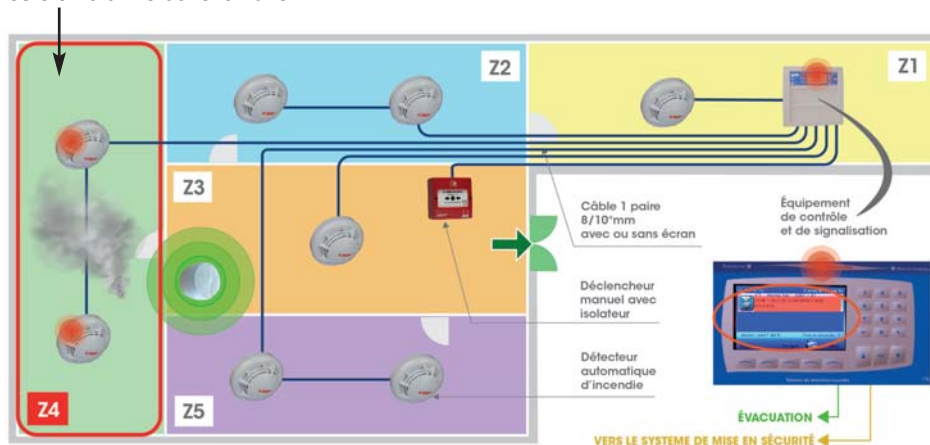
Trois types de technologie sont utilisés pour mettre en œuvre le principe de fonctionnement.

- Le conventionnel
- L'adressable
- L'interactif

● Technologie conventionnelle

La technologie conventionnelle délivre une information de synthèse qui permet de gérer un ensemble de points agencés en zones de détection.

Zone 4 en alarme FEU
Un des détecteurs en alarme dans la zone



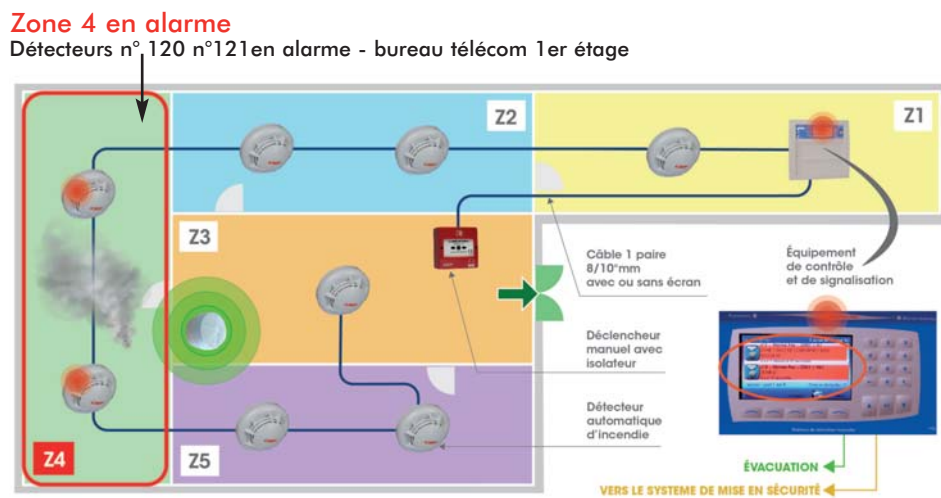


Choisissez votre système de détection incendie

● Technologie adressable

L'évolution technologique a permis d'offrir de nouvelles fonctionnalités sur les systèmes de détection incendie adressables. Un ensemble adressable facilite grandement l'exploitation d'un système de sécurité et s'avère indispensable pour les grands sites.

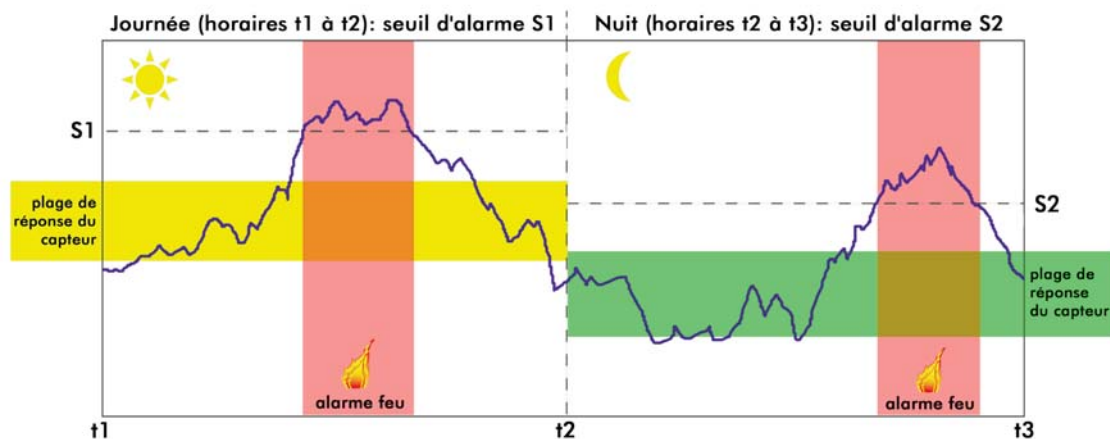
La technologie adressable permet de gérer toutes les informations d'une installation point par point. Chaque élément possède une adresse et un libellé qui lui est propre.



● Technologie interactive

La technologie interactive de mode de détection et en terme de sensibilité permet, tout en gardant la souplesse d'une technologie adressable, de gérer une installation point par point en terme d'architecture et en terme de sensibilité. Chaque élément, en plus de posséder sa propre adresse, peut être réglé en sensibilité.

Outre la sensibilité, l'interactivité permet de connaître individuellement un niveau d'encrassement et d'effectuer certains réglages, de tracer les historiques pour chaque élément, d'inscrire la sensibilité d'un détecteur dans un cycle horaire ou dans un cycle jour/nuit pour s'affranchir des phénomènes d'exploitation gênants.



Zone en environnement perturbé.

Cette zone durcit le critère de passage en alarme pendant l'activité du site et revient en détection précoce hors période d'activité.



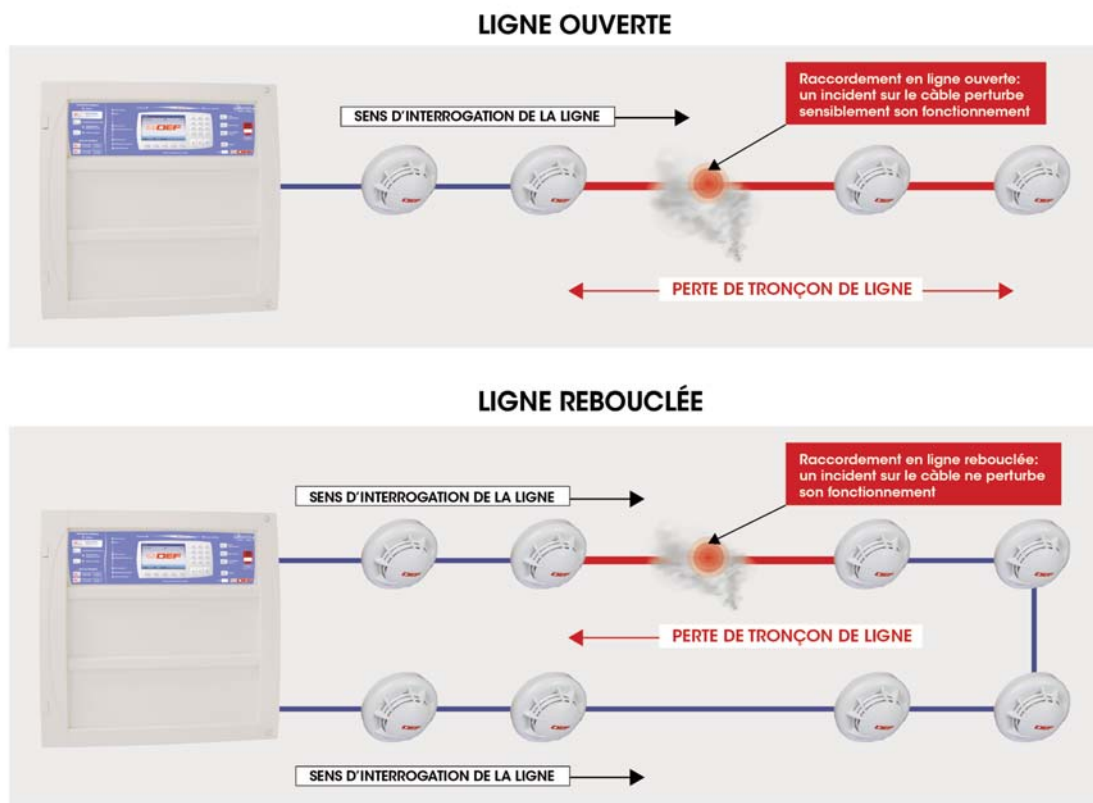


Lignes rebouclées

En plus de la convivialité d'exploitation, les technologies adressables et/ou interactives permettent en phase d'étude et d'installation de concevoir un système bouclé.

Le système bouclé a pour premier avantage de renforcer la sécurité du système de détection incendie.

Même en cas de problème, la perte de points de détection est pratiquement nulle car il est alors possible d'alimenter la boucle des 2 côtés. Par les technologies utilisées, il est en plus possible dans un système bouclé de mixer déclencheurs manuels et détecteurs automatiques d'incendie dotés d'isolateurs de court-circuit.



Grâce à l'isolateur de court-circuit implanté dans chaque élément, l'incident sur le câble est circonscrit au seul segment impliqué par le défaut. De ce fait, l'ensemble des éléments continue de fonctionner normalement en étant interrogé par la centrale des deux côtés de la ligne.

Choisissez votre système de détection incendie



Les tableaux de détection sont régis par les normes :

NF EN 54-2 : Équipements de Contrôle et de Signalisation " ECS "

NF EN 54-4 : Équipement d'Alimentation Électrique " EAE "

NFS 61-934 , 935 et 936 : pour les tableaux dotés des fonctions évacuation et mise en sécurité " ECS/CMSI "

NFS 61-970 : Règles d'installation des systèmes de détection incendie

Le tableau est un matériel certifié NF-SSI,
à ce titre il est identifiable par cette estampille :



Pour garantir la cohérence d'un système, les détecteurs sont associés aux tableaux sur lesquels ils se raccordent. Tout comme pour les détecteurs, il existe des tableaux de détection incendie :

- **Adressables:** Cassiopée Piano, Mezzo 2, Forte
- **Conventionnels:** Polaris 2/6/10

Les tableaux de détection devront respecter les paramètres suivants :

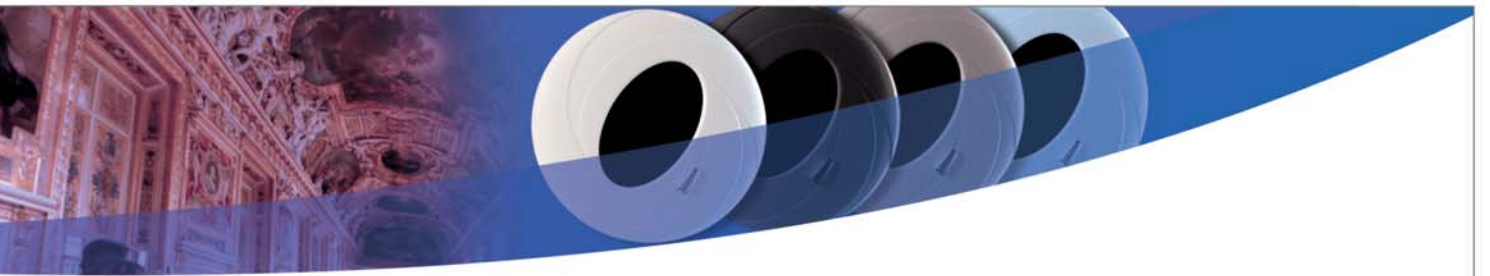
Capacité de l'installation :

une bonne installation doit permettre en cours d'exploitation de rajouter facilement des équipements sans générer de coûts trop importants. Attention par exemple à la capacité initiale des lignes ou boucles qui n'excédera pas 80% du potentiel global ; une règle générale d'usage veut que cette réserve soit de 20%.

Technologie :

adressable, conventionnelle, interactive, avec équipements à sécurité intrinsèque, assurant le contrôle et commande d'extinction automatique....



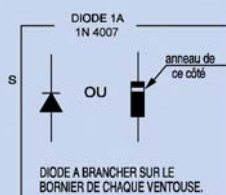


Tableaux de détection incendie

Designations	Technologie	Capacité en Points	Capacité en Zones	Répéteur	Sortie Imprimante	Imprimante Intégrable	Afficheur	Exploitations déportées	Fonction Extinction	Fonction Eex	Fonction Évacuation	Fonction CMSI	Exploitation en réseau											
POLARIS 2/6/10	C	320	10	O	B	O	B	O	O	O	B	B	O											
POLARIS C2/6/10		320	10											B	B									
CASSIOPEE PIANO S	A	128	99											O	B	O	B	O	O	B	B	O		
CASSIOPEE PIANO C		128	99																				B	B
CASSIOPEE MEZZO 2S		256	256																				B	B
CASSIOPEE MEZZO 2C		256	256																				B	B
CASSIOPEE FORTE S		1024	1000																				O	O
CASSIOPEE FORTE C		1024	1000																				O	O
				B	B																			

A : Adressable **B** : Compris de Base **C** : Conventionnel **O** : En option

Détecteur Autonome Déclencheur (DAD)



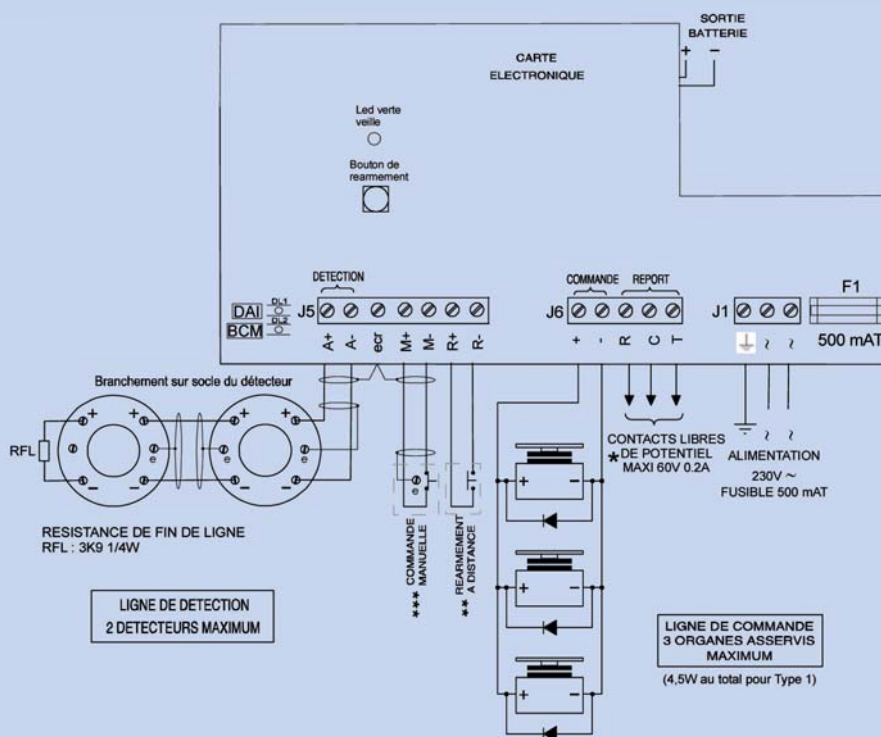
Pour raccordements, voir notice jointe au produit.

REMARQUES :

(*) Contact fermé lorsque le DAD est en veille.

(**) Utiliser un poussoir normalement ouvert Réf: 00548

(***) Contact normalement fermé d'un boîtier bris de glace (Laisser impérativement le strapp si non utilisé) Réf: BCMO



Caractéristiques

Caractéristiques Mécaniques	
Dimensions (l x H x p) en mm	280 x 230 x 90
Poids	1,8 kg
Couleur	Gris
Indice de protection	IP33
Verrouillage pavillon socle	Déverrouillage par tournevis
Caractéristiques Électriques	
Tension d'alimentation	230Vca -15% +10% 50Hz
Consommation sur source principale	veille: < 1A

Conditions de stockage	
Température	de +10°C à +50°C
Humidité	<90% h.r
Conditions de fonctionnement	
Température	de -10°C à +50°C
Humidité	<85% h.r

Spécificités

Lors de l'installation, il est nécessaire d'ajouter une résistance de fin de ligne (3,9kΩ) sur le bornier du dernier détecteur.

Il est possible de déporter la fonction de réarmement du DAD.



Janus 02TV052



Détecteur Autonome Déclencheur (DAD)

- Système autonome
- Conception robuste
- Mise en service très simple

Certifié conforme

Norme NFS 61-961
N°DAD 029



Présentation

Le Détecteur Autonome Déclencheur (DAD) Janus est un DAD de type 1 certifié selon la norme NFS 61-961. Avec son alimentation secourue par 2 batteries de 12Vcc/1,2Ah il permet une **autonomie de 4h** minimum.

Utilisé pour la commande de Dispositifs Actionnés de Sécurité (DAS) fonctionnant à manque de tension, le DAD Janus **s'associe principalement aux détecteurs et aux boîtiers de commande manuelle conventionnels de la gamme ORION.**

Entièrement autonome, le DAD Janus possède un contact de report qui permet de reprendre son information de commande pour la transmettre vers un dispositif extérieur.

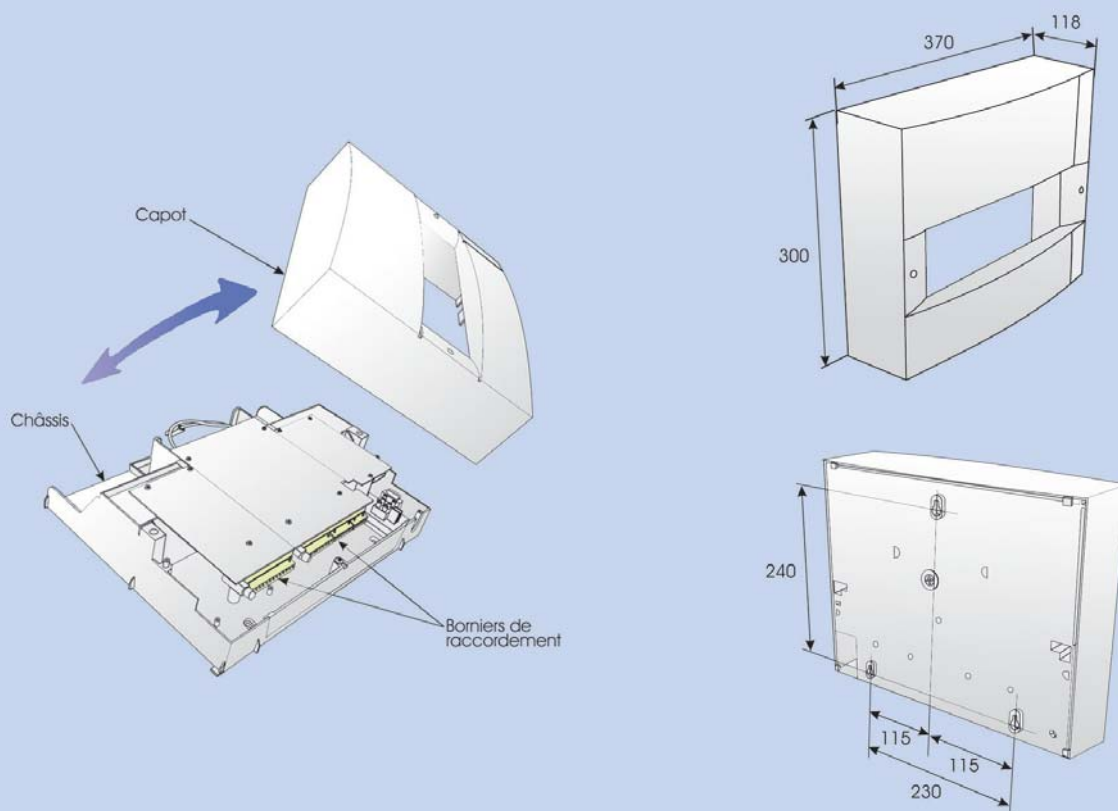
De conception robuste, le DAD Janus s'intègre dans une enveloppe ABS 5V, équipé en standard d'un bouton de réarmement, il peut piloter jusqu'à 3 DAS pour une puissance maximum de 4,5W/24Vcc.

Compatibilité

Détecteur	OC-O/OC-V/OCT75
Déclencheur manuel	DMOCL

Centrale de détection incendie

Équipement de Contrôle et de Signalisation (ECS),
Centralisateur de Mise en Sécurité Incendie (CMSI),
équipement d'alarme de type 1, conventionnel



Caractéristiques

	POLARIS 2-6-10	POLARIS C2-6-10
Caractéristiques Mécaniques		
Dimensions (l x H x p) en mm	300 x 370 x 118	
Poids (hors batteries)	2 kg	
Couleur	gris RAL 7035	
Indice de protection	IP31	
Caractéristiques Électriques		
Tension d'alimentation	230Vca -15% +10% 50Hz	
Alimentation secondaire	2 batteries 12V 7Ah	2 batteries 12V 7Ah + 1 batterie 12V/1,2Ah
Caractéristiques fonctionnelles		
Fonction	ECS	ECS / UGA / CMSI
Contact de répétition	zone 1 (2) / zone 2 (2) / contact auxiliaire (2) / 1 d'alarme / 1 dérangement	1 d'alarme / 1 dérangement / 1 auxiliaire
Constitution de la base	Coffret ABS 2 lignes DI sur carte alim/chargeur/gestion	(idem Polaris 2-6-10) / 1 ligne sirène / 2 lignes à rupture sans contrôle de position sur module CB2P10C déjà intégré
Conditions de stockage		
Température / Humidité	de +10°C à +50°C / ≤85% h.r	
Conditions de fonctionnement		
Température / Humidité	de -10°C à +50°C / ≤93% h.r	

(2) par collecteur ouvert

Spécificités

- Configurable de 1 à 10 lignes ouvertes de 32 points maximum
- Entrée alimentation (AES) extérieure possible (24Vcc).

Options intégrables

Carte de répétition de 4 ou 12 relais	REP4R (02CA086), R12P2 (02CA094)
Carte d'extension de 4 zones	EX4P10 (02CA092)
Carte de gestion sans fonctions UGA et CMSI	CB2P10 (02CA093)
Carte de gestion avec fonctions UGA et CMSI	CB2P10C (02CA095)
Carte d'extinction de 4 zones intrinsèques	EX4P10ex (02CA100)



POLARIS 2/6/10
02TV050

POLARIS C 2/6/10
02TV051



Équipement de Contrôle et de Signalisation (ECS) Centralisateur de Mise en Sécurité Incendie (CMSI) Équipement d'alarme de type 1 conventionnel

- Solution adaptée aux petites et moyennes installations
- Paramétrage par clavier
- Détection, mise en sécurité, extinction

Certifié conforme



EN54-2
EN54-4
NFS 61-936
NFS 61-934
N° ECS 014 B
N° CMSI 066 B

Présentation

POLARIS 2/6/10 est un Équipement de Contrôle et de Signalisation (ECS) destiné à être intégré dans un Système de Sécurité Incendie (SSI) de catégorie A.

D'une capacité maximum de **10 zones et 320 points**, le **POLARIS 2/6/10** est associé aux gammes de détecteurs DEF conventionnels Véga et Orion. Constitué d'une base accueillant des options intégrables d'extension ou d'extinction, il s'installe facilement dans des Établissements Recevant du Public (ERP) de 1ère à 5ème catégorie.

En version C2/6/10, le POLARIS intègre des fonctions CMSI (Centralisateur de Mise en Sécurité Incendie): une UGA (Unité de Gestion d'Alarme) de type 1, et 2 fonctions à rupture sans contrôle de position.

Cette variante **certifiée aux normes européennes** répond parfaitement aux impératifs liés à l'indépendance fonctionnelle.

Idéal pour les petites et moyennes installations, ce coffret de détection et de mise en sécurité incendie est entièrement paramétrable par son clavier de face avant.

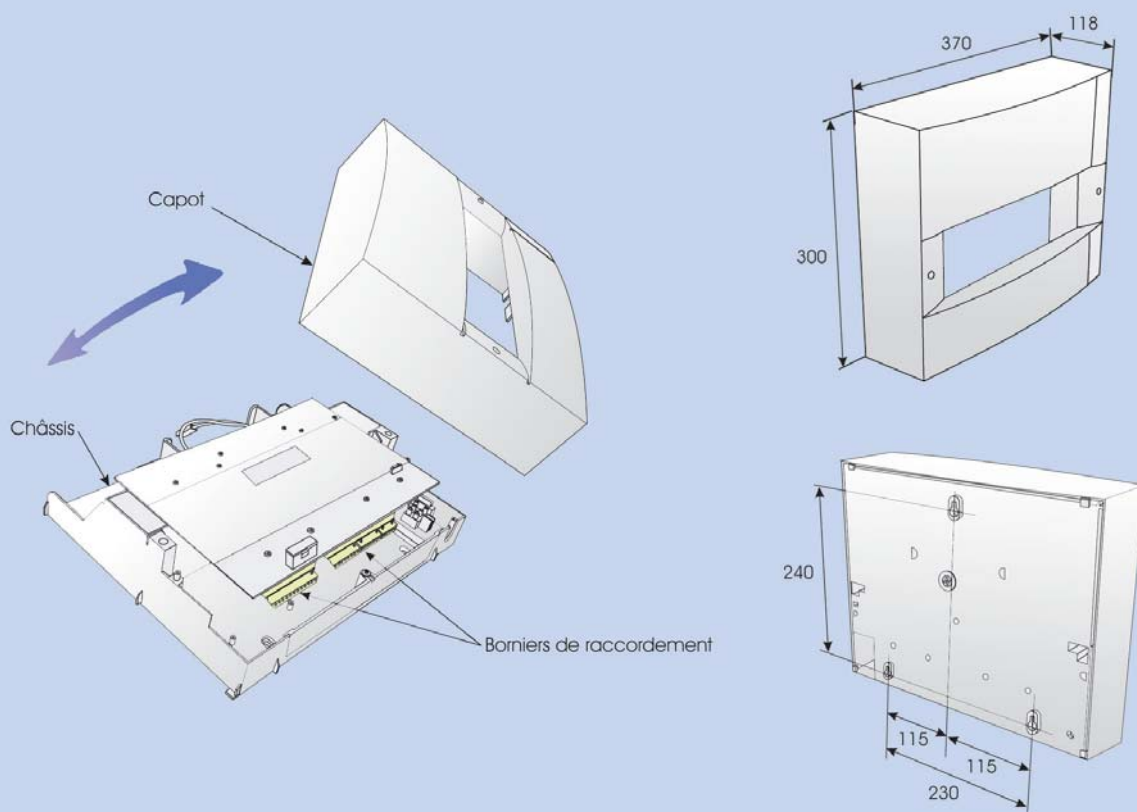
Le module de puissance ED4SV permet d'étendre la capacité de la centrale Polaris C2/6/10 dans la gestion des diffuseurs d'évacuation (type DSAF, DVAF) il fonctionne en 24Vcc ou 48Vcc.

Compatibilité

CMSI	ANTARES III/ 4 et 5 (avec POLARIS 2/6/10 uniquement)
Détecteurs	Conventionnels Orion, VEGA, SIRIUS
Répétiteurs	STAR
Évacuation	Diffuseurs d'évacuation, et système de sonorisation de sécurité
Notice simplifiée	01NP005

Centrale de détection incendie

Équipement de Contrôle et de Signalisation (ECS),
Centralisateur de Mise en Sécurité Incendie (CMSI),
Équipement d'alarme de type 1, adressable



Caractéristiques

	CASSIOPEE Piano	CASSIOPEE Piano C
Caractéristiques Mécaniques		
Dimensions (l x H x p) en mm	300 x 370 x 120	
Poids (hors batteries)	3 kg	
Couleur	gris RAL 7035	
Indice de protection	IP31	
Caractéristiques Électriques		
Tension d'alimentation	230Vca -15% +10% 50Hz	
Alimentation secondaire	2 batteries 12V 7Ah	2 batteries 12V 7Ah + 1 batterie 12V 1,2Ah
Caractéristiques fonctionnelles		
Fonction	ECS	ECS / UGA / CMSI
Contact de répétition	1 contact d'alarme - 1 Contact de dérangement	
Constitution de la base	Coffret ABS SV - 128 points/4 lignes DI ouvertes ou 2 boucles rebouclées	
Fonction CMSI	aucune	1 ligne de diffusion d'évacuation 2 lignes à rupture sans contrôle de position
Conditions de stockage		
Température / Humidité	de +10°C à +50°C / ≤80% h.r	
Conditions de fonctionnement		
Température / Humidité	de -10°C à +50°C / ≤93% h.r	

Spécificités

4 modes de paramétrage :

- Paramétrage au clavier
- Paramétrage par auto-apprentissage
- Paramétrage par logiciel dédié
- Rétrochargement des données



CASSIOPEE Piano S
01TV093

CASSIOPEE Piano C
01TV094



Équipement de Contrôle et de Signalisation (ECS) Centralisateur de Mise en Sécurité Incendie (CMSI) Équipement d'alarme de type 1 adressable

- Solution interactive compacte
- Autonomie d'installation, paramétrage
- Technologie Orion

Certifié conforme



EN54-2
EN54-4
NFS 61-936
NFS 61-934
N° ECS 045
N° CMSI 102 B

Présentation

CASSIOPEE Piano est un Équipement de Contrôle et de Signalisation (ECS) destiné à être intégré dans un Système de Sécurité Incendie (SSI) **de catégorie A**.

Décliné en 2 variantes, CASSIPPEE Piano est associé à la gamme de détecteurs adressables interactifs ORION de DEF.

De conception compacte, CASSIPPEE Piano a une capacité de **128 points adressables** et peut gérer **jusqu'à 99 zones**.

Pourvu en standard de différents modes de paramétrage, CASSIPPEE Piano est entièrement configurable par son clavier de face avant.

Il permet par auto-apprentissage de simplifier sa mise en service. Pourvu d'un système de rétrochargement des données, il devient un système entièrement autonome pour la récupération de données de sites.

Conçu pour être polyvalent avec notamment l'intégration de son mode de fonctionnement jour/nuit, CASSIPPEE Piano s'intègre avec élégance dans tous les types d'Établissements Recevant du Public (ERP), dans toutes les petites industries, les bâtiments de stockage, etc.

Intégrant les principes d'indépendance fonctionnelle, CASSIPPEE Piano dans sa variante C possède une Unité de Gestion d'Alarme (UGA) de type 1 et 2 fonctions à rupture sans contrôle de position.

Le module de puissance ED4SV permet d'étendre la capacité de la centrale CASSIPPEE Piano C dans la gestion des diffuseurs d'évacuation (type DSAF, DVAF) il fonctionne en 24Vcc ou 48Vcc.

Compatibilité

CMSI	ANTARES III, 4 et 5 (CASSIOPEE Piano S)
Détecteurs	Orion adressable
Répétiteurs	STAR ou ALTRA+
Évacuation	Diffuseurs d'évacuation, et système de sonorisation de sécurité
Notice simplifiée	01NP006

Centrale de détection incendie

Équipement de Contrôle et de Signalisation (ECS),
Centralisateur de Mise en Sécurité Incendie (CMSI),
Équipement d'alarme de type 1, adressable

Ecran couleur - Exploitation simplifiée

Des événements
identifiables immédiatement



Alarme



Dérangement

Des pictogrammes pour une compréhension instantanée



Détecteur linéaire
de fumée



Détecteur ponctuel
combiné (fumée et
température)



Détecteur ponctuel
de fumée



Déclencheur Manuel



Détecteur ponctuel
de température



Interface E/S
(organe intermédiaire)



Détecteur ponctuel
de flammes



Interface E/S
(prise d'information)



Défaut secteur



Accès autorisé

Caractéristiques

	Cassiopee Mezzo 2S	Cassiopee Mezzo 2C
Caractéristiques Mécaniques		
Dimensions (l x H x p) en mm	582 x 323 x 191 (fond : 530 x 322 x 159)	
Poids (hors batteries)	7 kg	
Couleur	gris RAL 7035	
Indice de protection	IP30	
Caractéristiques Électriques		
Tension d'alimentation	230Vca (15% +10%) / 50Hz ou 60Hz	
Alimentation secondaire	2 batteries 12V 7Ah à 12V 24Ah (selon configuration)	2 batteries 12V 17Ah à 24Ah (selon configuration) + 1 batterie 12V 2,1Ah
Caractéristiques fonctionnelles		
Fonction	ECS	ECS / CMSI
Contact de répétition	1 contact d'alarme - 1 Contact de dérangement	1 contact d'alarme - 1 Contact de dérangement - 1 contact auxiliaire
Constitution de la base	Coffret métalloplastique 256 points sur 2 circuits rebouclés ou 128 points sur 4 lignes ouvertes.	
Fonction CMSI	Aucune	2 lignes de diffusion d'évacuation 2 lignes à rupture sans contrôle de position
Conditions de stockage		
Température / Humidité	de +10°C à +50°C / ≤85% h.r	
Conditions de fonctionnement		
Température / Humidité	de -10°C à +50°C / ≤93% h.r	

Spécificités

- Visualisation de consignes associées aux évènements d'alarme ou de dérangement.
- Surveillance des niveaux d'encrassement des détecteurs Orion.
- Pas de mise en réseau possible.



CASSIOPEE Mezzo 2S 360

01TV132

CASSIOPEE Mezzo 2C 360

01TV133



Mezzo2 C



Mezzo2 S

Présentation

Équipement de Contrôle et de Signalisation (ECS) Centralisateur de Mise en Sécurité Incendie (CMSI) Équipement d'alarme de type 1 adressable

- La solution interactive compacte
- Autonomie d'installation, paramétrage
- Technologie Orion

Certifié conforme



0333

EN54-2
EN54-4
NFS 61-936
NFS 61-934
N°ECS 051
N°CMSI 104 B

CASSIOPEE Mezzo 2S est un Équipement de Contrôle et de Signalisation (ECS) destiné à être intégré dans un Système de Sécurité Incendie (SSI) **de catégorie A**.

De conception compacte, CASSIOPEE Mezzo 2S a une capacité de **256 points adressables** et peut gérer jusqu'à **256 zones**. Conçu pour gérer l'interactivité des détecteurs de la gamme Orion, il permet d'intégrer dans des cycles horaires des **ajustements de seuil de détection** pour une exploitation sans fausse note. Associé à des consignes d'exploitation consultables sur l'**afficheur de face avant**, il apporte une grande souplesse de lecture des événements.

Intégrant les principes d'indépendance fonctionnelle, CASSIOPEE Mezzo 2C est un Centralisateur de Mise en Sécurité Incendie (CMSI). Outre les fonctions de détection de l'ECS Mezzo 2S, il possède une Unité de Gestion d'Alarme (UGA) de type 1 et 2 fonctions à rupture sans contrôle de position.

Entièrement paramétrable par logiciel dédié, CASSIOPEE Mezzo 2S ou 2C s'ouvre à **toutes les configurations de sites** et s'intègre avec élégance dans tous les types d'Établissements Recevant du Public (ERP), dans toutes les petites industries, les bâtiments de stockage, etc.

Compatibilité

CMSI	ANTARES II, III, 4 et 5 (CASSIOPEE Mezzo 2S)
Détecteurs	Gammes Orion ou VEGA
Répétiteurs	Gamme STAR, ALTRA+, AGES, Clarion, Clarion+
Évacuation	Diffuseurs d'évacuation Système de sonorisation de sécurité
Superviseur / UAE	VisioDEF
Notice simplifiée	01NP011

Centrale de détection incendie

Équipement de Contrôle et de Signalisation (ECS),
Centralisateur de Mise en Sécurité Incendie (CMSI),
Équipement d'alarme de type 1, adressable

Un écran couleur : Une exploitation simplifiée

Des événements
identifiables immédiatement



Alarme



Dérangement

Des pictogrammes pour une compréhension instantanée



Détecteur linéaire
de fumée



Détecteur ponctuel
combiné (fumée et
température)



Détecteur ponctuel
de fumée



Déclencheur Manuel



Détecteur ponctuel
de température



Interface E/S
(organe intermédiaire)



Détecteur ponctuel
de flammes



Interface E/S
(prise d'information)



Défaut secteur



Accès autorisé

Caractéristiques

	CASSIOPEE Forte-S	CASSIOPEE Forte-C
Caractéristiques Mécaniques		
Dimensions (l x H x p) en mm	530 x 520 x 244,2	
Poids hors batteries	9 Kg	
Couleur	Gris industrie - RAL 7035	
Indice de protection	IP30	
Caractéristiques Électriques		
Tension d'alimentation	230Vca (-15% ; +10%) / 50Hz ou 60Hz	
Alimentation secondaire	2 batteries 12V 7Ah à 12V 24Ah (selon configuration)	2 batteries 12V 17Ah à 24Ah (selon configuration) + 1 batterie 12V 2.1Ah
Caractéristiques fonctionnelles		
Fonction	ECS	ECS / CMSI
Contact de répétition	1 contact alarme + 1 contact dérangement + 1 contact auxiliaire	
Constitution de la base	coffret métalloplastique	
Fonction CMSI	aucune	2 lignes de diffusion d'évacuation 2 lignes à rupture sans contrôle de position
Conditions de stockage		
Température / Humidité	De +10°C à +50°C ≤ 85% hr sans condensation	
Conditions de fonctionnement		
Température / Humidité	De -10°C à +50°C ≤ 93% hr sans condensation	

Spécificités

- Raccordement des circuits de détection jusqu'à 32 en lignes ouvertes ou 16 bus rebouclés.
- A l'aide du module MG2B, gestion de 256 adresses réparties sur 2 boucles ou de 128 réparties sur 4 lignes.
- Visualisation de consignes associées aux événements.
- Surveillance des niveaux d'encrassement des détecteurs.
- Le module MGNET (01CA163) permet d'assurer une gestion de 16 centrales en réseau.
- Large choix d'habillage pour l'installation de faces avant Forte S 360, Forte C 360.
- Face avant déportée en baie ou en coffret mural 19" 3U : CO3U.



CASSIOPEE
FORTE S 360
01TV126

CASSIOPEE
FORTE C 360
01TV127

CASSIOPEE
FORTBOX-CM
01TV128

CASSIOPEE
FORTBOX-PM
01TV129



CASSIOPEE Fortbox PM
Face avant Cassiopee Forte S 360

Équipement de Contrôle et de Signalisation (ECS)

Centralisateur de Mise en Sécurité Incendie (CMSI)

Équipement d'alarme de type 1 adressable

- Centrale modulaire en réseau sécurisé
- Fonctions de détection interactives
- Technologies Orion, Véga, Sirius

Certifié conforme



EN54-2
EN54-4
NFS 61934
NFS 61936
N°ECS 051
N°CMSI 104 B

Présentation

CASSIOPEE Forte est un Équipement de Contrôle et de Signalisation (ECS) destiné à être intégré dans un Système de Sécurité Incendie (SSI) **de catégorie A**.

De conception modulaire, CASSIOPEE Forte peut supporter dans sa version simple jusqu'à **1024 points adressables**.

La capacité du système peut être étendue à **16000 points et 16000 zones** grâce à la mise en réseau de **16 centrales maximum**.

Conçu pour gérer l'interactivité des détecteurs de la gamme Orion, CASSIOPEE Forte permet d'intégrer à des cycles horaires (jour/nuit) des ajustements de seuil de détection associés à des **consignes d'exploitation consultables sur l'afficheur** de face avant.

CASSIOPEE Forte apporte une grande souplesse de lecture des événements à l'aide de ses **faces avant, délocalisées et dupliquées**, équipées d'un **afficheur graphique couleur**, d'un port USB et d'un port ETHERNET.

Entièrement paramétrable par logiciel dédié, Cassiopee Forte s'ouvre aux sites multi-bâtiments à **architecture complexe** et s'intègre avec harmonie dans tous types d'Établissements Recevant du Public (ERP), sites industriels, bâtiments de stockage, etc.

Dans sa variante CMSI, Cassiopee Forte est doté d'une Unité de Gestion d'Alarme (UGA) intégrant les principes d'indépendance fonctionnelle et 2 fonctions à rupture sans contrôle de position.

Disposant d'un design novateur et de nombreuses solutions d'habillage, Cassiopee Forte est décliné aussi bien en **coffret mural qu'en module rackable 19"**.

Compatibilité

CMSI	ANTARES II, III, 4 et 5 (CASSIOPEE Forte S)
Détecteurs	Orion, Vega et Sirius
Répétiteurs	STAR, ALTRA+, AGES, Clarion, Clarion+
Évacuation	Diffuseurs d'évacuation Système de sonorisation de sécurité
Superviseur/UAE	VisioDEF
Notice simplifiée	01NP008

Centrale de détection incendie

Équipement de Contrôle et de Signalisation (ECS),
Centralisateur de Mise en Sécurité Incendie (CMSI),

FORTE



Alarme



Débrangement

Ecran couleur

Une exploitation simplifiée

Événements identifiables immédiatement

Pictogrammes pour une compréhension instantanée



Détecteur linéaire de fumée



Détecteur ponctuel de flammes



Déclencheur Manuel



Détecteur ponctuel de fumée



Défaut secteur



Interface E/S (organe intermédiaire)



Détecteur ponctuel de température



Détecteur ponctuel combiné (fumée et température)



Interface E/S (prise d'information)



Accès autorisé

ANTARES 5

ÉVACUATION	
	<input checked="" type="checkbox"/> Activée
	<input checked="" type="checkbox"/> Commandée
	<input checked="" type="checkbox"/> Veille restreinte
	<input checked="" type="checkbox"/> Défaut
	<input checked="" type="checkbox"/> Essai

COMPARTIMENTAGE	
	<input checked="" type="checkbox"/> Activée
	<input checked="" type="checkbox"/> Commandée
	<input checked="" type="checkbox"/> Position de sécurité
	<input checked="" type="checkbox"/> Défaut
	<input checked="" type="checkbox"/> Défaut de position de sécurité
	<input checked="" type="checkbox"/> Défaut de position d'attente
	<input checked="" type="checkbox"/> Essai

DÉSENFUMAGE	
	<input checked="" type="checkbox"/> Activée
	<input checked="" type="checkbox"/> Commandée
	<input checked="" type="checkbox"/> Position de sécurité
	<input checked="" type="checkbox"/> Défaut
	<input checked="" type="checkbox"/> Défaut de position de sécurité
	<input checked="" type="checkbox"/> Défaut de position d'attente
	<input checked="" type="checkbox"/> Essai

Caractéristiques

	FORMMA 5 12U	FORMMA 5 9U
Caractéristiques mécaniques		
Dimensions (l x H x p) en mm	530 x 610 x 244	530 x 520 x 244
Poids hors batteries	20 kg	11 Kg
Couleur	Gris RAL 7035	Gris RAL 7035
Indice de protection	IP 30	IP 30
Caractéristiques électriques		
Tension d'alimentation	230Vca 50Hz (-15% ; +10%)	230Vca 50Hz (-15% ; +10%)
Alimentation secondaire	2 batteries 12Vcc 7Ah à 12Vcc 17Ah (ECS) 2 batteries 12V 17Ah (CMSI)	2 batteries 12Vcc 7Ah à 12Vcc 17Ah (ECS) 2 batteries 12Vcc 17Ah (CMSI)
Caractéristiques fonctionnelles		
Fonction	ECS et CMSI	ECS et CMSI
Contact de répétition	1 contact alarme + 1 contact dérangement + 1 contact auxiliaire	1 contact alarme + 1 contact dérangement + 1 contact auxiliaire
Constitution de la base	Unités centrales MB2B - MGA5-A, 1 FORTE-S 360, ESGA5, 1 M2BD et 2 alimentations internes	Unités centrales MB2B - MGA5-A, 1 FORTE-S 360, ESGA5, 1 M2BD et 2 alimentations internes
Options	USCA5 - MG2B - M2BD - M10RL - Batteries	USCA5 - MG2B - M2BD - M10RL - Batteries
Conditions de stockage		
Température / humidité	De +10°C à +50°C ≤ 85% hr	De +10°C à +50°C ≤ 85% hr
Conditions de fonctionnement		
Température / humidité	De -10°C à +50°C ≤ 93% hr	De -10°C à +50°C ≤ 93% hr

Spécificités

Coffret mural compact de faible encombrement.

ECS : Raccordement des circuits de détection jusqu'à 20 en lignes ouvertes ou 10 en bus rebouclés par l'ajout de carte MG2B en option (MB2B intègre 256 adresses).

CMSI : Chaque facette est paramétrable et le système d'étiquettes relogeables permet de regrouper chaque zone et fonction afin de faciliter au mieux l'exploitation.



FORMMA 5 9U
01TV155

FORMMA 5 12U
01TV156



FORMMA 5 9U

Équipement de Contrôle et de Signalisation (ECS) Centralisateur de Mise en Sécurité Incendie (CMSI)

- Écran couleur pour chaque métier
- Solution compacte et interactive
- Système modulaire et évolutif

Certifié conforme



NF-SSI (SSI 082)
ECS 051
EN 54-2/A1
EN 54-4/A2



NFS 61-934
NFS 61-935
NFS 61-936
Catégorie A
N° CMSI 131 A

Présentation

Le **FORMMA 5** intègre un ECS FORTE et un CMSI ANTARES 5, CASSIOPEE Forte est un Équipement de Contrôle et de Signalisation (ECS) destiné à être intégré dans un Système de Sécurité Incendie (SSI) de catégorie A.

De conception modulaire, Cassiopée Forte peut supporter jusqu'à 512 points adressables dans cette configuration. Conçu pour gérer l'interactivité des détecteurs de la gamme Orion, Cassiopée Forte permet d'intégrer à des cycles horaires (jour/nuit) des ajustements de seuil de détection associés à des consignes d'exploitation consultables sur l'afficheur de face avant.

Cassiopée Forte apporte une grande souplesse de lecture des événements à l'aide de ses faces avant, délocalisées et dupliquées, équipées d'un afficheur graphique couleur haute définition, d'un port USB et d'un port Ethernet.

ANTARES 5 est un Centralisateur de Mise en Sécurité Incendie (CMSI) adressable et modulaire de catégorie A. D'une capacité de 34 fonctions en coffret 9U et 60 fonctions en coffret 12U.

Son affichage couleur équipé d'un écran tactile 7", combiné à l'utilisation de pictogrammes, améliore le confort d'exploitation.

ANTARES 5 gère les fonctions d'évacuation, de compartimentage, de désenfumage, d'arrêt pompier et de réarmement moteur. Les modules déportés associés permettent un large éventail de commande : émission, rupture, standard 24Vcc ou 48Vcc, contact sec, reprise d'information, ligne de diffuseurs d'évacuation.

Compatibilité

Détecteurs	ORION, VEGA et SIRIUS
Répéteurs	STAR, ALTRA+, AGES, CLARION, CLARION+
Superviseur	VisioDEF 3D
Boîtiers déportés	EDA, EDL, ED4L, ED4YL, EDR2E, ED4R
Evacuation	Diffuseurs sonores et lumineux Système de sonorisation de sécurité

Tableau Répétiteur d'Exploitation(TRE) à écran couleur

Ecran couleur
Une exploitation simplifiée
Evénements identifiables immédiatement
Pictogrammes pour une compréhension instantanée



Détecteur linéaire de fumée



Détecteur ponctuel combiné (fumée et température)



Détecteur ponctuel de fumée



Déclencheur Manuel



Détecteur ponctuel de température



Interface E/S (organe intermédiaire)



Détecteur ponctuel de flammes



Interface E/S (prise d'information)



Défaut secteur



Accès autorisé

Caractéristiques

CLARION+	
Caractéristique mécaniques	
Dimensions (l x H x p) en mm	210 x 170 x 40 mm
Poids hors batteries	0,6kg
Couleur	PVC blanc RAL9003
Indice de protection	Par clips
Caractéristiques électriques	
Tension d'alimentation	16 à 60Vcc
Consommation en veille Source auxiliaire	0,03A maximum
Consommation max	0,2A (Imax)
Conditions de stockage	
Température / humidité	10°C à +50°C / hr=85%
Conditions de fonctionnement	
Température / humidité	-5°C à +40°C / hr=93%

Spécificités

- Possibilité de reporter les évènements de plusieurs centrales mises en réseau.
- Possibilité de paramétrer produit en mode Tableau Répétiteur d'Alarme (TRA).
- Le raccordement du CLARION+ nécessite le tirage d'un câble d'alimentation et d'un câble de dialogue.
- Il y a possibilité d'utiliser des alimentations délocalisées.



CLARION + 01TV170



Tableau Répéteur d'Exploitation (TRE) à écran couleur

- Ecran couleur tactile 7" Haute Définition
- Multi métiers
- Fonction TRA

Certifié conforme

NFS61-941
N°TRE 030 A



Présentation

Clarion+ est un tableau de report d'exploitation associable aux centrales MEZZO 2 et FORTE.

Il dispose d'un grand écran couleur tactile 7" Haute Définition.

Il reporte de base les informations d'alarmes et de dérangements du Système de Détection Incendie, et peut être paramétré pour reporter aussi la fonction d'évacuation et les 2 fonctions de mise en sécurité des centrales MEZZO 2C et un FORTE C.

Toutes ces informations sont signalées simultanément par des textes clairs, des pictogrammes et une gestion de la couleur : pour un usage aisé et rapide par l'exploitant.

Ce produit se présente sous la forme d'un coffret design compact raccordé au tableau de détection incendie.

Ce tableau de report est aussi paramétrable en mode TRA pour reporter uniquement les informations d'alarme des détecteurs de la ou des zones d'alarme sélectionnées dans les ERP de type U et de type J.

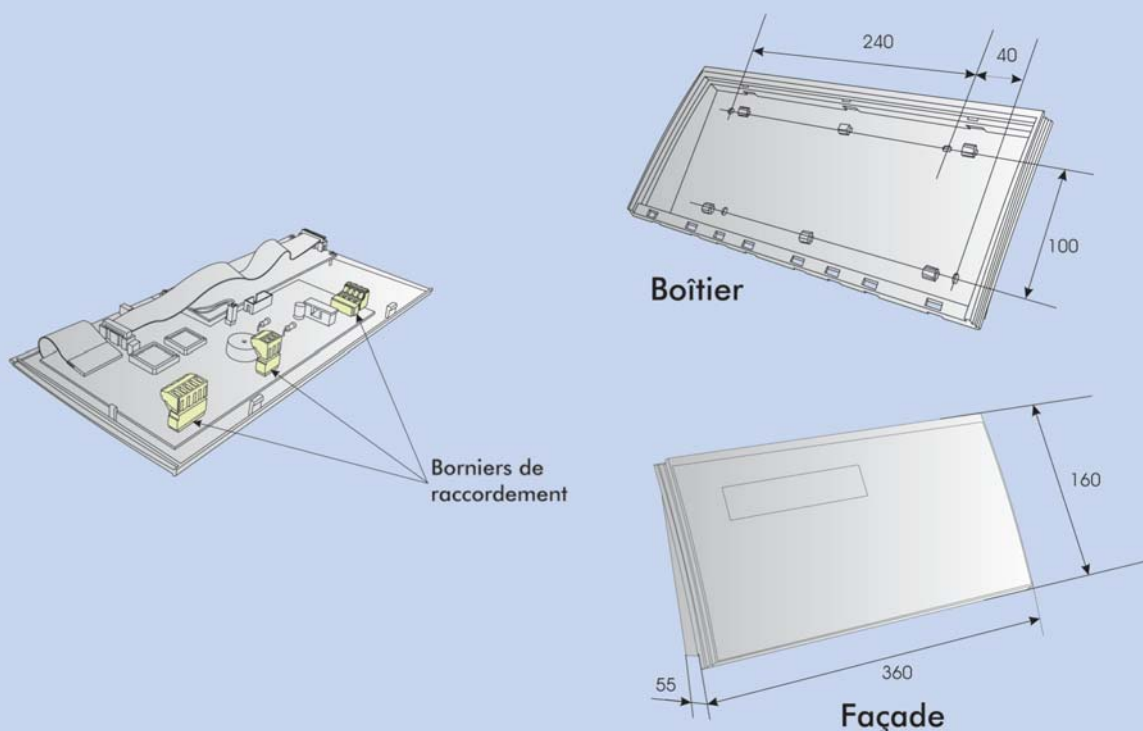
Il est possible de mixer les tableaux de report d'exploitation CLARION et CLARION+ avec un maximum de 32 produits sur la même voie de communication des équipements MEZZO 2 et FORTE

Compatibilité

Centrales ECS et ECS/CMSI

Mezzo 2, Forte

Tableau répéteur d'exploitation (TRE) alphanumérique



Caractéristiques

Caractéristiques Mécaniques	
Dimensions (l x H x p) en mm	370 x 55 x 160
Poids	2 kg
Couleur	Face bleue / Fond gris
Indice de protection	IP30
Caractéristiques Électriques	
Tension d'alimentation	de 15Vcc à 48Vcc
Source auxiliaire	Pile 9V Type 6LR61
Autonomie de la source auxiliaire	1h mini
Consommation	130 mA à 24V
Raccordement (dialogue et alim)	bornier à vis débrochable

Conditions de stockage	
Température	de -10°C à +50°C
Humidité	<93% h.r

Conditions de fonctionnement	
Température	de +10°C à +50°C
Humidité	<85% h.r

Spécificités

Le raccordement de l'ALTRA+ nécessite le tirage d'un câble d'alimentation et d'un câble de dialogue.

Il y a possibilité d'utiliser des alimentations délocalisées.

Lorsque l'ALTRA+ est utilisé en TRE, son raccordement au SSI doit être effectué en câble CR1- C1.

De plus, l'emplacement où il est implanté doit être surveillé par un détecteur automatique d'incendie du système.



ALTRA+
01TV059



Tableau répéteur d'exploitation (TRE) alphanumérique

- Idéal pour la répétition générale des évènements
- Réseau de répéteurs sur bus de communication série (jusqu'à 20 sur 1 bus)
- La solution en milieu hospitalier

Certifié conforme

N° TRE 006 A



Présentation

ALTRA+ est un tableau répéteur d'exploitation alphanumérique d'alarme associable aux tableaux de signalisation ALTAÏR, PIANO, MEZZO 2 et FORTE.

Il est destiné principalement aux reports d'informations d'alarmes et de dérangements.

Il assure la surveillance de ligne d'alimentation et de dialogue avec le tableau de détection.

Toutes ces informations sont signalées simultanément par textes clairs alphanumériques et allumage de leds.

Le terminal se présente sous la forme d'un coffret design compact raccordé au tableau de détection.

Disposant d'un buzzer interne, il signale facilement la présence d'une alarme restreinte garantissant une parfaite diffusion des évènements.

L'ALTRA+ est certifié conforme NF-SSI et permet la signalisation et la répétition du « défaut alimentation », « pré-alarme » et « hors service ».

Compatibilité

Centrales ECS et ECS/CMSI

Altaïr, Piano, Mezzo 2, Forte

Tableau de Répétition d'Exploitation (TRE) à leds

Exemple de configuration en TRE ECS et UGA uniquement



Schéma SE-TRE



Caractéristiques

CLARION	
Caractéristique mécaniques	
Dimensions (l x H x p) en mm	170 x 170 x 40
Poids hors batteries	0,4 kg
Couleur	Gris RAL 7035
Indice de protection	IP31/IK06
Caractéristiques électriques	
Tension d'alimentation	16 à 60 Vcc
Source auxiliaire	Pile lithium 3V format CR2032
Autonomie de la source auxiliaire	1h min sans alimentation principale
Consommation max	15 à 35mA
Conditions de stockage	
Température / humidité	-10°C à +50°C / <= 85%
Conditions de fonctionnement	
Température / humidité	-5°C à +40°C / <=93% (à 40°C sans condensation)

Spécificités

Le matériel peut être équipé de presse-étoupes PG11 (non fournis) en cas de passage des câbles par le haut ou le bas du boîtier.

Les matériels centraux nativement non compatibles peuvent l'être au travers d'une interface de sérialisation SE-TRE.

Les secteurs non exploités doivent être entièrement masqués.



CLARION
02CF018

SE-TRE
02CF019



Tableau répéteur d'exploitation (TRE) à leds

- Multi métiers
- Compact
- Evolutif

Certifié conforme

NF S61-941
N°TRE 027 A



Présentation

CLARION est un tableau de report d'exploitation (TRE) destiné à délivrer des informations de synthèse. Il est composé de 4 zones configurables : la détection incendie (ECS), l'évacuation (UGA), la mise en sécurité incendie (CMSI) et l'extinction automatique (DECT).

Une zone configurable est un secteur pouvant au choix être activé ou masqué. Ceci permet de rendre évolutif le CLARION.

Il est possible de mixer les tableaux de report d'exploitation CLARION et CLARION+ avec un maximum de 32 produits sur la même voie de communication des équipements MEZZO 2 et FORTE.

L'interface SE-TRE permet une compatibilité avec les matériels n'ayant pas une sortie adaptée au CLARION. Elle dispose de 2 sorties pouvant gérer au total 32 CLARION.

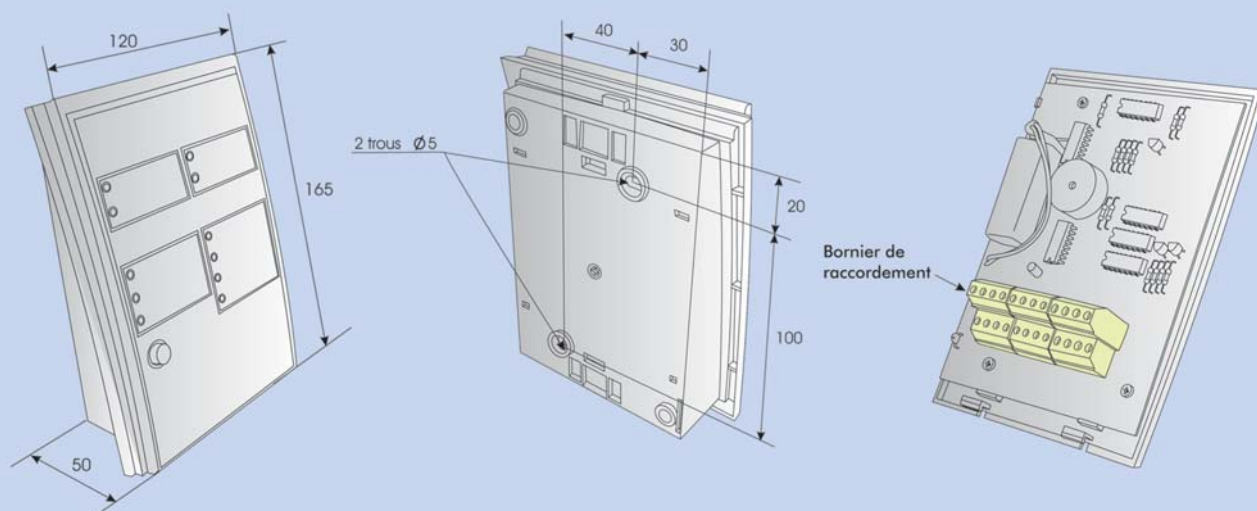
Compatible avec un matériel central (ECS, UGA, CMSI ou/et DECT mono ZE).

Compatibilité

ECS, ECS/CMSI et CMSI

POLARIS 2/6/10, PIANO, MEZZO 2, FORTE, ANTARES III, ANTARES 4 ET ANTARES 5

Tableaux répéteurs de signalisation (TRE) à leds



Caractéristiques

Caractéristiques Mécaniques	
Dimensions (l x H x p) en mm	167,5 x 120 x 28 à 52
Poids	450 g
Couleur	Face bleue / Fond gris
Indice de protection	IP32
Caractéristiques Électriques	
Tension d'alimentation	de 20Vcc à 56Vcc
Consommation	veille: 25mA alarme: 65mA
Source auxiliaire	Pile 9V Type R6
Autonomie en source auxiliaire	1h mini
Raccordement	bornier à vis 1,5 ² maxi

Conditions de stockage	
Température	de +5°C à +55°C
Humidité	≤85% h.r

Conditions de fonctionnement	
Température	de - 10°C à + 50°C
Humidité	≤93% h.r

Spécificités

STAR DI	Report du voyant dérangement général Report du voyant alarme feu
STAR A	<i>Même que STAR DI avec en plus</i> Report du voyant veille restreinte Report du voyant dérangement liaison Report des voyants évacuation générale, alarme générale

STAR C	<i>Même que STAR A avec en plus</i> Report des états sécurité/anomalie, dérangement CMSI, défaut d'attente.
STAR E	Report des états alarme/évacuation, dérangement général, émission, hors-service et arrêt d'urgence.

Précautions d'emploi

Les résistances de surveillance des lignes de répétition doivent être positionnées dans la centrale de détection incendie



STAR DI
02CF014

STAR A
02CF015

STAR C
02CF016

STAR E
02TV122



Tableaux répéteurs d'exploitation (TRE) à leds

- Design discret
- Tableau auto-surveillé

Certifiés conformes

STAR A N° TRE 007 A
STAR C N° TRE 008 A
STAR DI N° TRE 009 A



Présentation

Les matériels STAR sont des tableaux de répétition d'exploitation (TRE) destinés à délivrer des informations de synthèse. Quatre types de STAR sont disponibles :

Le STAR DI réalise les **répétitions des états alarme feu et dérangement général** issus d'un Système de Détection Incendie (SDI).

Le STAR A intègre un STAR DI, ainsi que la **répétition de la signalisation de l'Unité de Gestion d'Alarme (UGA)** : alarme générale, évacuation, défaut liaison, veille restreinte.

Le STAR C intègre un STAR A, ainsi que la **répétition de la signalisation de synthèse de la Mise en Sécurité Incendie** : sécurité/anomalie, dérangement CMSI, défaut d'attente.

Le STAR E (dédié à un SEAG pour 1 ZE) réalise les **répétitions des états alarme/évacuation, dérangement général, émission, hors-service et arrêt d'urgence**.

Les STAR sont munis d'un bouton poussoir d'arrêt signal sonore et d'essai de signalisation.

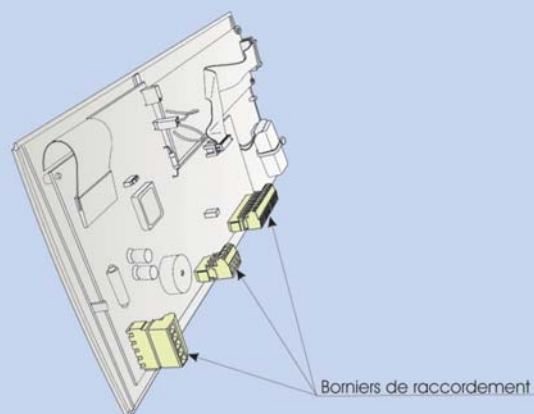
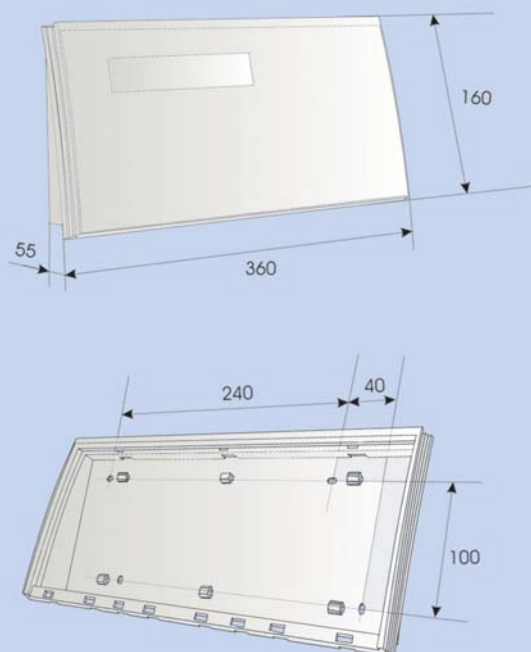
Les STAR intègrent une pile utilisée comme source auxiliaire. Les liaisons entre le STAR et le SDI sont continuellement surveillées. Tout défaut de l'une de ces liaisons de répétition est signalé sur le répéteur lui-même.

Compatibilité

ECS et CMSI

POLARIS 2/6/10, PIANO, MEZZO 2, FORTE, ANTARES III, ANTARES 4 ET ANTARES 5

Tableau répéteur alphanumérique



Caractéristiques

Caractéristiques Mécaniques	
Dimensions (l x H x p) en mm	370 x 55 x 170
Poids	2 kg
Couleur	Face bleue / Fond gris
Indice de protection	IP30
Caractéristiques Électriques	
Tension d'alimentation	de 17Vcc à 60Vcc
Niveau sonore réglable par menu	de 10 à 70 dbA à 1m
Consommation Tableau de report	100 mA à 24Vcc/55 mA à 48Vcc
Consommation Diffuseur sonore	30 mA à 24Vcc/100 mA à 48Vcc
Distances inter-AGES	1 km
Liaison dialogue	RS485
Raccordement	bornier à vis 1,5 ² maxi

Conditions de stockage	
Température	de +10°C à +50°C
Humidité	<93% h.r

Conditions de fonctionnement	
Température	de -10°C à +50°C
Humidité	≤93% h.r

Spécificités

L'AGES peut fonctionner en 24Vcc ou 48Vcc.

La solution idéale pour les structures d'accueil pour personnes âgées ou handicapées.



AGES
01TV090



Tableau répéteur alphanumérique

- Réseau de répéteurs sur bus de communication (jusqu'à 128 sur 1 bus)
- Idéale pour le report de l'ECS et de la fonction UGA du CMSI
- Programmable en répétition générale ou sélective

Présentation

L'AGES est un tableau de report d'alarme feu permettant de gérer également la fonction d'alarme générale sélective.

Ce tableau est associable aux Équipements de Contrôle et Signalisation de type ALTAIR et Cassiopée ainsi qu'aux Centralisateurs de Mise en Sécurité Incendie ANTARES II, ANTARES III-DIGIT, ANTARES 4, ANTARES 5.

Un fonctionnement optimal du tableau est garanti grâce à la **surveillance de toutes les liaisons**. Destiné à être intégré dans un Système de Sécurité Incendie, l'AGES assure le report des informations "alarme feu", "alarme feu dans la zone" et "alarme feu dans les zones voisines".

Tout évènement est signalé **par allumage de leds** et **buzzer** par **affichage de texte clair alphanumérique programmable**.

Le terminal se présente sous la forme d'un coffret design compact raccordé à l'ECS, et à une ligne de diffusion du CMSI.

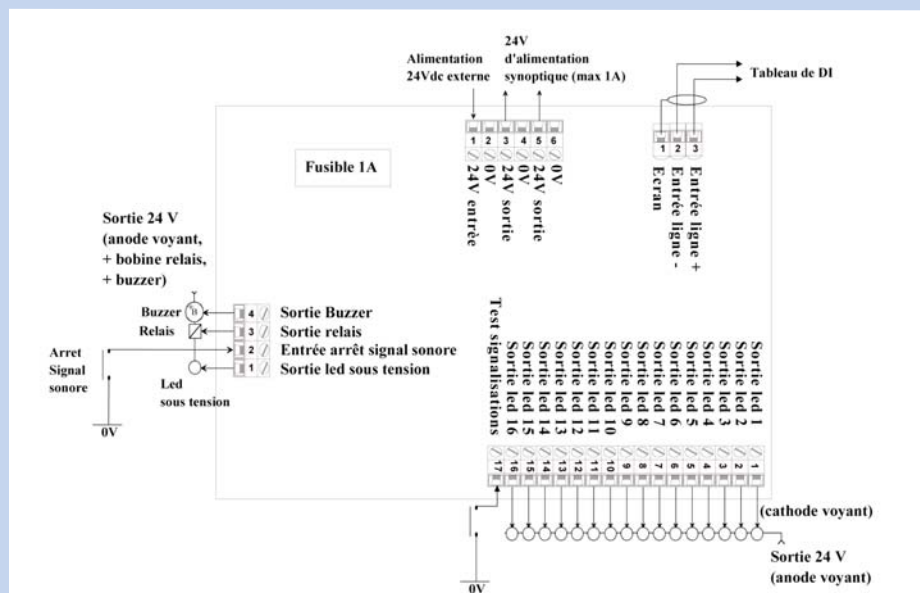
Disposant d'un buzzer interne, il permet facilement la signalisation d'une alarme restreinte **garantissant une parfaite diffusion** des informations.

Compatibilité

ECS et CMSI

POLARIS 2/6/10, PIANO, MEZZO 2, FORTE, ANTARES III, ANTARES 4 ET ANTARES 5

Tableau de localisation d'alarme



Caractéristiques

Caractéristiques Mécaniques	
Dimensions (l x H x p) en mm	320 x 250 x 48
Poids	950g
Couleur	Face bleue / Fond gris
Indice de protection	IP30
Caractéristiques Électriques	
Tension d'alimentation	24Vcc
Consommation en veille	30mA à 24Vcc
Raccordement (dialogue et alim)	bornier débrochable

Conditions de stockage	
Température	de +10°C à +50°C
Humidité	<85% h.r

Conditions de fonctionnement	
Température	de +10°C à +50°C
Humidité	<93% h.r

Spécificités

Le raccordement du Sigma-P nécessite le tirage d'un câble d'alimentation (alimentation externe).

Il doit se raccorder sur la même boucle que les détecteurs à répéter.



SIGMA-P
01TV121



Présentation

Tableau de localisation d'alarme

- Localisation géographique sur plan d'un point en alarme
- Idéal pour la répétition des états d'alarme des S2H
- Facilité d'exploitation

SIGMA-P est un tableau d'exploitation permettant le report d'alarme de 16 éléments de détection adressables.

Le passage en alarme par des détecteurs est indiqué par des leds rouges et un buzzer intégré.

Un logement A5 pour recevoir le plan de la zone surveillée permet d'affecter une led à une zone et ainsi de localiser géographiquement la zone en alarme.

Le tableau de localisation d'alarme SIGMA-P convient parfaitement pour la surveillance de locaux par de la détection par aspiration mixant détecteur haute sensibilité Phenix et dispositif de localisation S2H.

Le SIGMA-P permet la reprise d'information des S2H.

Il est possible de monter plusieurs tableaux en parallèle lorsque la localisation demande plus de 16 leds.

Compatibilité

ECS et CMSI

Gamme CASSIOPEE

Sommaire



Détecteurs d'incendie et accessoires

Choisissez votre technologie de détection incendie48 à 53

Systèmes conventionnels

Les détecteurs d'incendie conventionnels

Détecteur optique ponctuel de fumée OC-O.....	54-55
Détecteur ponctuel de chaleur thermostatique OC-T75	56-57
Détecteur ponctuel de chaleur thermovélocimétrique OC-V	58-59

Systèmes conventionnels/adressables

Détecteur optique linéaire de fumée LYNX-L 100	60-61
Détecteur optique linéaire de fumée LYNX-L 30	62-63
Dispositif de prélèvement DGO	64-65

Les détecteurs domestiques

Détecteur autonome VESTA	66-67
--------------------------------	-------

Systèmes adressables

Les détecteurs d'incendie adressables

Détecteur de flamme infrarouge double fréquence VIRA	68-69
Détecteur optique de fumée interactif OA-O	70-71
Détecteur thermique interactif OA-T	72-73
Détecteur combiné ORION+	74-75
Indicateur sonore OSIS.....	76-77
Boîtier déclencheur manuel DMOA - DMOCL.....	78-79
Boîtier déclencheur manuel DMOA-IP - DMOC-IP.....	80-81

Les alarmes techniques

Équipement technique commandable Orion.....	82-83
---	-------

Les interfaces

Interface adressable gamme conventionnelle MBASV	84-85
--	-------

Les détecteurs de fumée par aspiration

Détecteur de fumée par aspiration PHENIX	86-87
Détecteur de fumée sur réseau aspirant S2H	88-89

La détection hertzienne

Gamme de détection Radio.....	90-91
-------------------------------	-------

Le système de protection d'armoires électriques

PROCYON+	92-93
----------------	-------

La détection par image vidéo

DEF Fire Eye	94-95
--------------------	-------

La solution de détection temporaire

DEF Firetemp	96-97
--------------------	-------

Les accessoires communs

Socles de la gamme Orion	98-99
Indicateurs d'action IA et IAE	100-101

Choisissez votre technologie de détection incendie

Les technologies de détection

En fonction du phénomène physique à détecter, il existe différentes technologies de détecteurs.

Détecteurs de fumée

- **Détecteurs optiques :**

Détecteurs analysant la présence de fumée par l'intermédiaire d'un capteur optique intégré (Effet Tyndall).

- **Détecteurs optiques linéaires :**

Détecteurs analysant la présence de fumée par une mesure d'atténuation d'un faisceau de lumière.

- **Détecteurs combinés :**

Détecteurs fonctionnant sur le mode optique de fumée, couplé à un capteur thermique aidant à la prise de décision de l'alarme feu.

- **Détecteurs de fumée par aspiration :**

Détecteurs analysant le tout début d'incendie en prélevant l'air ambiant d'un volume surveillé ;

ils sont dotés de moyens techniques spéciaux contribuant à une mesure fine des particules de fumée.

Détecteurs de chaleur

- **Détecteurs thermostatiques :**

Détecteurs réagissant lorsque la température mesurée dépasse un seuil déterminé.

- **Détecteurs thermovélocimétriques :**

Détecteurs réagissant lorsque l'augmentation de la température excède une certaine vitesse.

Les détecteurs thermovélocimétriques intègrent une fonction thermostatique.

Détecteurs de flammes

- **Détecteurs de flammes :**

Détecteurs réagissant au rayonnement infrarouge et/ou ultraviolet émis par les incendies.

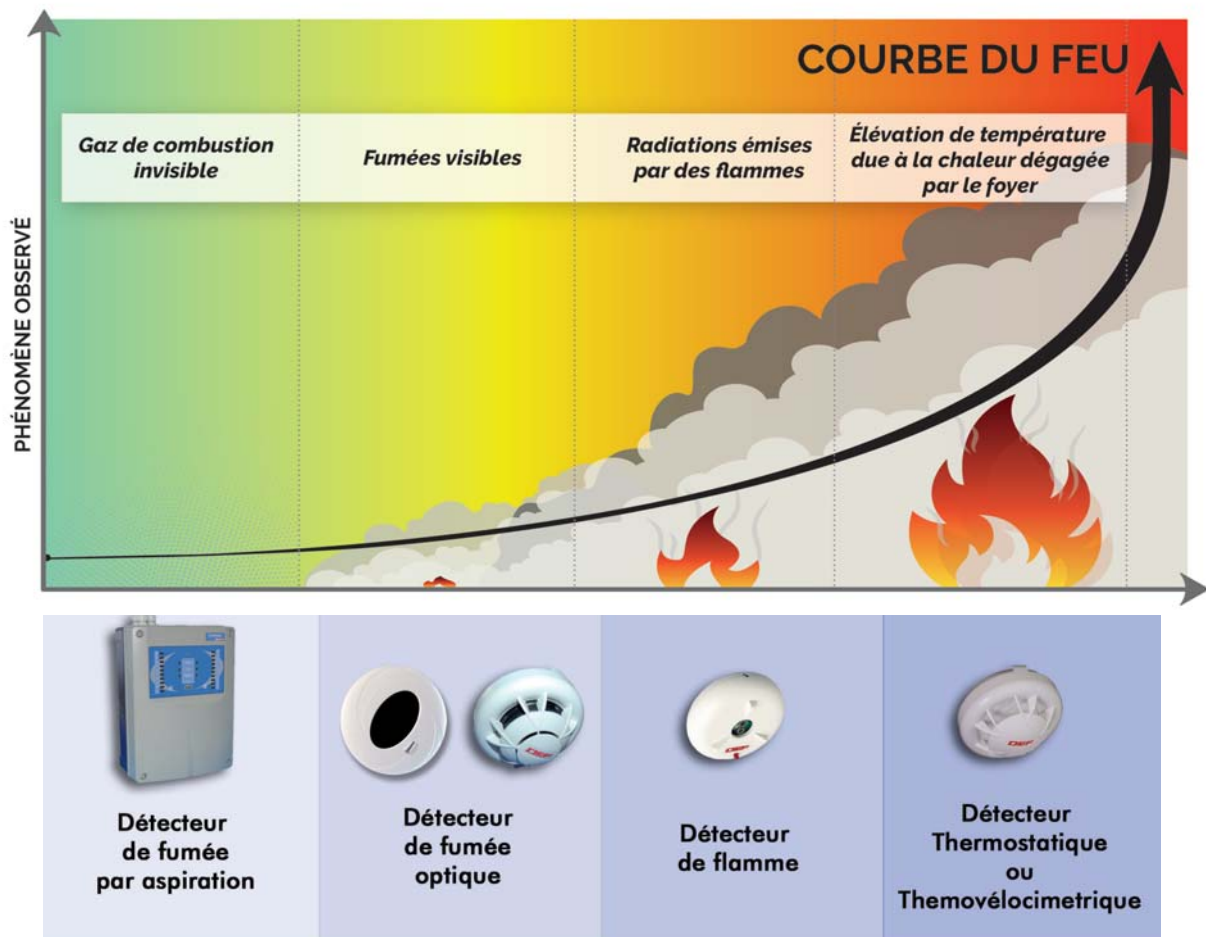




Critères de choix du détecteur

Le choix du détecteur se fait en fonction de :

- La précocité du phénomène à détecter.
- Le type de phénomène qui va apparaître en premier.



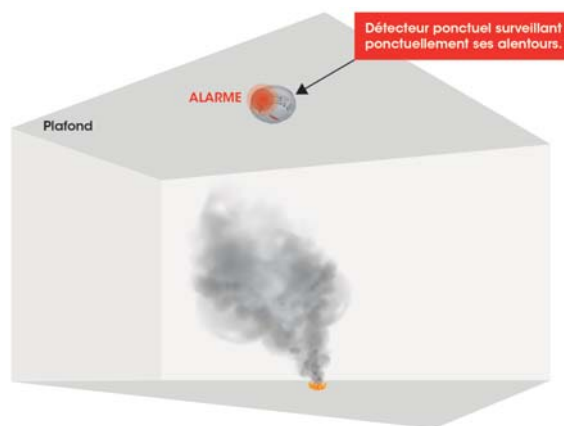
Choisissez votre technologie de détection incendie

Les configurations du détecteur

En fonction du phénomène physique à détecter et des surfaces à surveiller, il existe plusieurs configurations de détecteur.

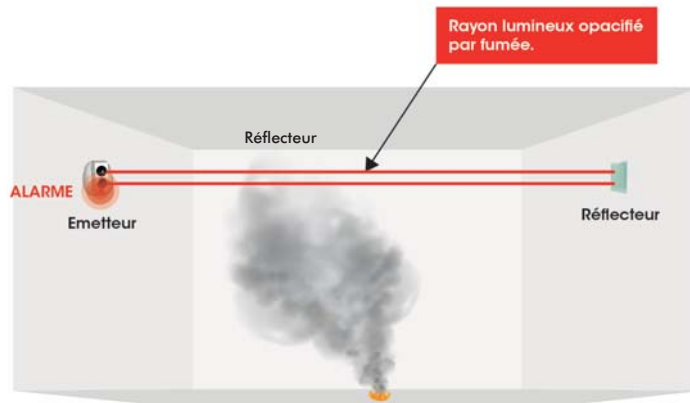
Détecteurs ponctuels

répondent à un phénomène détecté au voisinage direct d'un point déterminé.



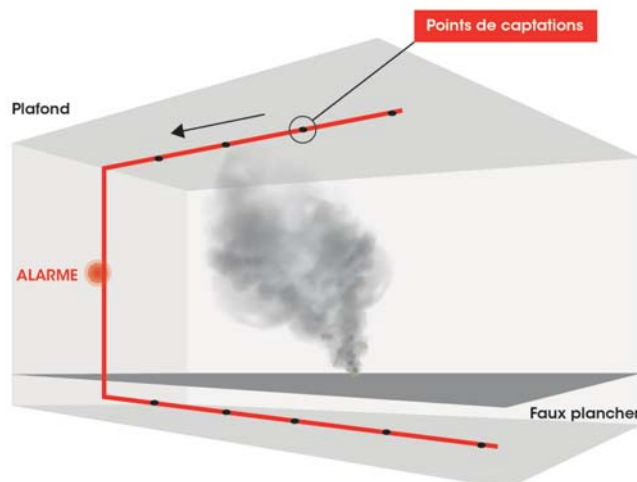
Détecteurs linéaires

répondent à un phénomène détecté au voisinage direct d'une ligne continue.



Détecteurs de fumée par aspiration

répondent à un phénomène détecté au voisinage d'un certain nombre de points déterminés (réseau d'aspiration).



Le choix du type de détecteurs

Quelle que soit la combustion considérée, les phénomènes observables pourront être :

- **Fumée diffuse** issue d'un foyer ouvert (avec flamme),
- **Fumée opaque** issue d'un foyer couvant (foyer profond avec braises),
- **Chaleur**, selon un seuil ou une élévation de température,
- **Rayonnement lumineux** ultraviolet, infrarouge.

Généralement, tous ces phénomènes sont observables lors d'une combustion. L'un d'entre eux cependant apparaît **rapidement et massivement** : c'est celui que l'on cherche à capter.

Le tableau ci-après donne quelques exemples de phénomènes significatifs en fonction de combustibles courants et de la chronologie d'apparition de ces phénomènes (de 1 à 4) :

Matériaux	Fumée diffuse	Fumée opaque	Chaleur	Rayonnement (UV,IR)
Bois, Papier, carton	1	3	4	2
Solvants, Peinture	3	4	2	1
Gazole	3	4	2	1
Câbles électriques	2	1	3	4
Pneumatiques	2	1	3	4
Chaufferie gaz	3	4	2	1
Chaufferie mazout	4	2	3	1

Adaptation au risque surveillé : en fonction du risque à surveiller, le type de technologie de détection sera différent.

Matériaux	Classe	Type de détecteur ponctuel préconisé	Produits DEF
Bois, Papier, carton	A	Optique de fumée	OC-O, OA-O, ORION+
Solvants, Peinture	B	Flamme, Chaleur	VIRA, VIREx
Gazole	B	Flamme, Chaleur	VIRA, VIREx
Câbles électriques	A	Optique de fumée	OC-O, OA-O, ORION+
Pneumatiques	A	Optique de fumée	OC-O, OA-O, ORION+



Choisissez votre technologie de détection incendie

Utilisations de détecteurs automatiques d'incendie

En fonction du risque à détecter, le choix du détecteur sera différent.

Etablissement	Détecteur de fumée haute sensibilité	Détecteur ponctuel optique de fumée	Détecteur ponctuel thermostatique	Détecteur ponctuel thermovélocimétrique	Détecteur ponctuel multicritère	Détecteur ponctuel optique de flamme	Détecteur optique linéaire de fumée
Armoire ou baies électriques							
Atrium							
Bureaux							
Chambre froide							
Charpentes							
Chaufferie							
Circulations							
Combles							
Cuisine							
Entrepôts grand volume							
Local batterie							
Local électrique							
Local grande hauteur							
Local groupe électrogène							
Parking couvert							
Protection d'objet							
Salle blanche							
Salle informatique							
Stockage combustible							
Stockage produits inflammables							
Verrières							

Nota :

Ce tableau n'est pas exhaustif. Il est impératif en premier lieu de considérer le risque à protéger avant de choisir le type de capteur.

Conditions d'environnement

Un détecteur est avant tout un capteur soumis à un **environnement**. Des conditions peuvent porter atteinte à l'intégrité du matériel : cela peut être la source de fausses alarmes ou d'abaissement des performances initiales. Il faut particulièrement veiller à :

- la présence en **exploitation de poussières, d'aérosols ou de fumées**,
- l'existence de conditions aérauliques spéciales : **forte ventilation, soufflage**,
- la **température et ses variations**,
- la présence en ambiance de **substances corrosives** (composés chlorés, ammoniacque, acides...),
- la présence de **flammes nues, d'éclairages spéciaux** (pour la détection optique de flamme),
- la nature des supports pour les détecteurs linéaires.





Pour les sites aux conditions d'environnement particulières, des équipements spécifiques sont destinés à la **prévention de ces risques** (socles étanches, réchauffeurs, déflecteurs, gamme de détecteurs intrinsèques...)

NOTA Pour les atmosphères explosives voir le chapitre sur les matériels spéciaux du présent catalogue.

Conditions d'implantation

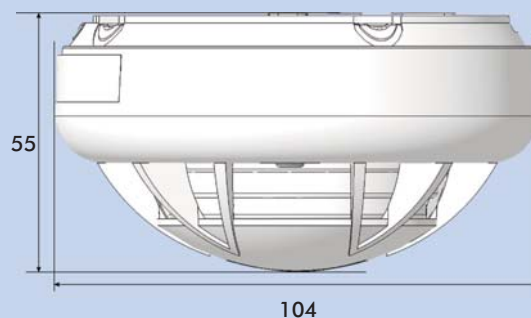
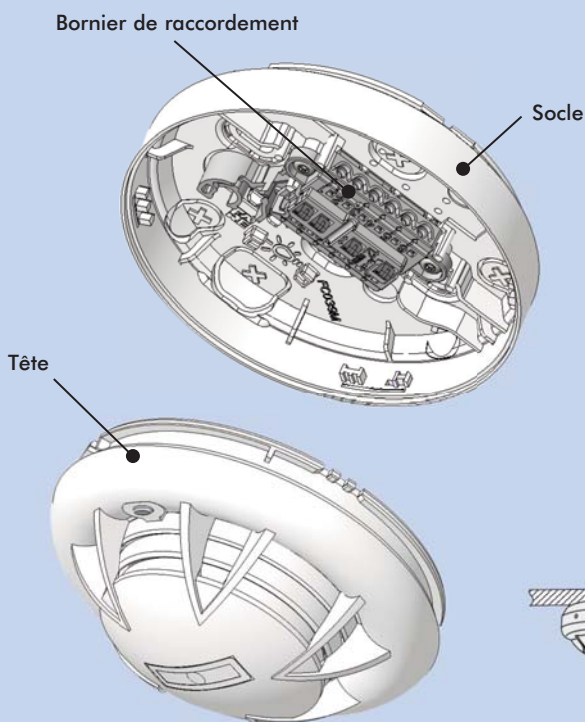
Les détecteurs d'incendie sont obligatoires dans les Établissements Recevant du Public des types suivants :

Établissement		Circulations horizontales		Locaux à risques courants		Locaux à risques particuliers		Comble
Libellé	Type	Public	Non Public	chambres	Autres locaux	Risques moyens	Risques importants	Type
Accueil des personnes âgées et des personnes handicapées	J	détecteurs d'incendie	détecteurs d'incendie	détecteurs d'incendie	détecteurs d'incendie	détecteurs d'incendie	détecteurs d'incendie	détecteurs d'incendie
Salles de spectacle, ...	L							
Hôtels	O							
Salles de danse, de jeux ...	P							
Enseignement, colonies de vacances	R		détecteurs d'incendie si locaux à sommeil	détecteurs d'incendie	détecteurs d'incendie	détecteurs d'incendie		
Bibliothèques / archives	S							
Hôpitaux	U		détecteurs d'incendie	détecteurs d'incendie	détecteurs d'incendie	détecteurs d'incendie		
Hôtels restaurants d'altitude	OA				détecteurs d'incendie			
Petits établissements (5ème catégorie)	PE				détecteurs d'incendie			
Musée	Y							

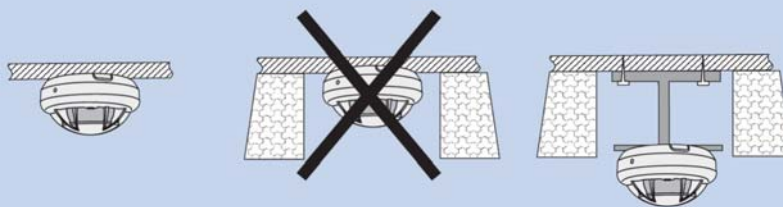
Nota :

Ce tableau ne fait pas référence à toutes les catégories d'établissements : pour plus d'informations, se référer aux articles dont dépend l'établissement.

Détecteur optique ponctuel de fumée



Spécification de montage



Les détecteurs doivent être montés la tête en bas
Ils doivent dans tous les cas être affleurants au plafond

Caractéristiques

Caractéristiques Mécaniques		
Dimensions (Ø x H) en mm	104 X 55	
Poids	130 g	
Couleur	blanc cassé (autres couleurs sur commande)	
Verrouillage tête / socle	Par ¼ de tour	
Indice de protection	IP32	
Matière	ABS	
Caractéristiques Électriques		
Tension d'alimentation	cde 13Vcc à 27Vcc	
Consommation	veille:	30µA
	alarme:	39mA sous 24Vcc
	normal:	12mA

Conditions de stockage	
Température	de +10°C à +50°C
Humidité	<85% h.r
Conditions de fonctionnement	
Température	de -10°C à +30°C
Humidité	<93% h.r

Spécificités

OC-O, en plus d'être conforme CE et NF, est certifié non feu au sens de la Règle R7 de l'APSA. Cette certification lui permet d'être utilisé pour faire de la confirmation d'alarme par un détecteur de type identique en extinction automatique à gaz.



OC-O
02DT073



Détecteur optique ponctuel de fumée

- Processus de fabrication propre
- Surveillance de l'élément sensible
- Détection de foyer couvant

Certifié conforme

EN54-7
N° L 050 D



Présentation

Le détecteur ponctuel **OC-O** est un détecteur de fumée ponctuel. Il utilise le principe de la diffusion de la lumière sur les particules, dit "effet Tyndall".

La variation d'intensité perçue par le récepteur infrarouge est analysée par une électronique programmée qui prend la décision d'état du détecteur et met à disposition le signal d'alarme.

Cette **électronique surveillée** permet d'envoyer un signal de dérangement en cas de défaillance de l'élément sensible.

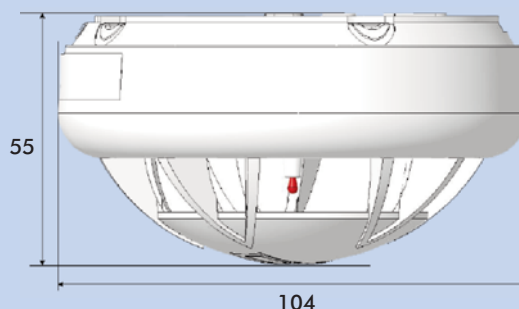
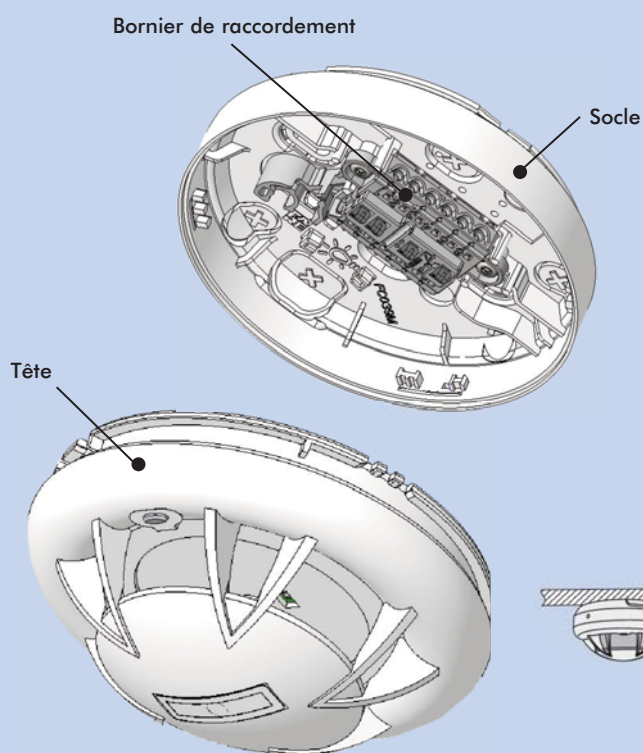
Comportant un indicateur lumineux rouge utilisé pour signalisation de l'alarme feu, une sortie permet la répétition à distance de cette information. **OC-O peut gérer un indicateur d'action déporté supplémentaire.**

Fabriqué avec des matériaux recyclables selon des **processus propres** et sans plomb, son esthétique sobre et discrète lui permet de s'intégrer dans n'importe quelle architecture.

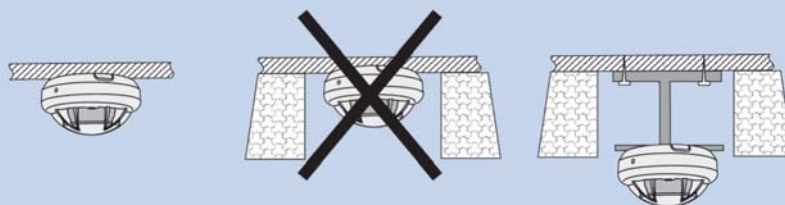
Compatibilité

ECS et ECS/CMSI	Gamme POLARIS	
Socle compatible	EOLX (Socle)	00DT210
Indicateurs d'action compatibles	IA (Indicateur d'action)	02IA002
	IAE (Indicateur d'action étanche)	02IA003

Détecteur ponctuel de chaleur thermostatique



Spécification de montage



Les détecteurs doivent être montés la tête en bas
Ils doivent dans tous les cas être affleurants au plafond

Caractéristiques

Caractéristiques Mécaniques	
Dimensions (Ø x H) en mm	104 x 55
Poids	130g
Couleur	blanc cassé (autres couleurs sur commande)
Verrouillage tête / socle	Par ¼ de tour
Indice de protection	IP32
Matière	ABS
Caractéristiques Électriques	
Tension d'alimentation	de 13Vcc à 27Vcc
Consommation	veille: 30µA
	alarme: 39mA sous 24Vcc
	normal: 12mA

Conditions de stockage	
Température	de +10°C à +50°C
Humidité	<85% h.r
Conditions de fonctionnement	
Température	de -10°C à +60°C
Humidité	<93% h.r

Spécificités

Il est possible de mixer sur une même ligne les différentes technologies sans restriction particulière.

OC-T75 est insensible aux phénomènes ambiants tels que poussières, courant d'air ou sources lumineuses. Cette qualité première constitue un critère d'installation.

OC-T75 est particulièrement adapté à la détection de feux ouverts dans des milieux tertiaires ou industriels.



OC-T75

02DT074



Détecteur ponctuel de chaleur thermostatique

- Processus de fabrication propre
- Insensible aux poussières, courants d'air et sources lumineuses
- Adapté aux risques de foyers ouverts à développement rapide

Certifié conforme

EN54-5
N° E2 082 D



Présentation

Ce détecteur ponctuel utilise le principe de la **mesure de la température** par l'intermédiaire d'un capteur constitué d'une thermistance faible inertie.

Avec un seuil de réponse à $75^{\circ}\text{C} \pm 5^{\circ}\text{C}$, OC-T75 est plus particulièrement adapté à la **détection de faibles pentes d'évolution de température** ($< 5^{\circ}\text{C}/\text{min}$).

Les variations de température sont analysées par une électronique programmée qui prend la décision d'alarme via le signal électrique résultant.

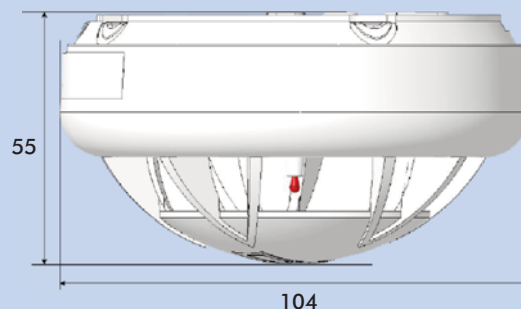
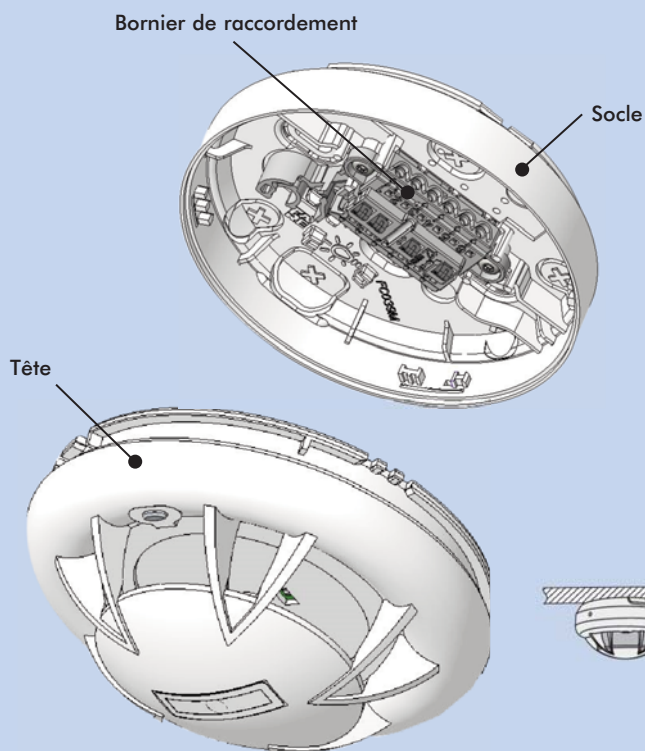
Le détecteur comporte un indicateur lumineux rouge utilisé pour signalisation de l'alarme feu. Une sortie permet la répétition à distance de cette information. OC-T75 peut gérer un indicateur d'action déporté supplémentaire.

Fabriqué avec des matériaux recyclables selon des processus propres et sans plomb, son esthétique sobre et discrète lui permet de s'intégrer dans n'importe quelle architecture.

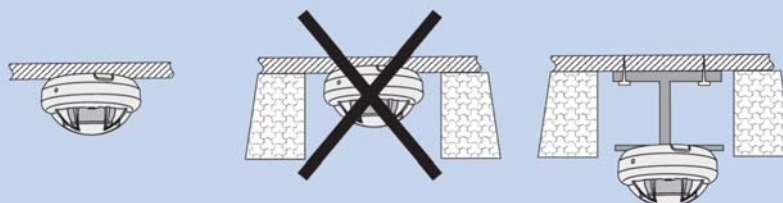
Compatibilité

ECS et ECS/CMSI	Gamme POLARIS	
Socle compatible	EOLX (Socle)	00DT210
Indicateurs d'action compatibles	IA (Indicateur d'action)	02IA002
	IAE (Indicateur d'action étanche)	02IA003

Détecteur ponctuel de chaleur thermovélocimétrique



Spécification de montage



Les détecteurs doivent être montés la tête en bas
Ils doivent dans tous les cas être affleurants au plafond

Caractéristiques

Caractéristiques Mécaniques	
Dimensions (Ø x H) en mm	104 x 55
Poids	130 g
Couleur	blanc cassé (autres couleurs sur commande)
Verrouillage tête / socle	Par ¼ de tour
Indice de protection	IP32
Matière	ABS
Caractéristiques Électriques	
Tension d'alimentation	de 13Vcc à 27Vcc
Consommation	veille: 30µA
	alarme: 39mA sous 24Vcc
	normal: 12mA

Conditions de stockage	
Température	de +10°C à +50°C
Humidité	<85% h.r
Conditions de fonctionnement	
Température	de -10°C à +60°C
Humidité	<93% h.r

Spécificités

Il est possible de mixer les différentes technologies sans restriction particulière.

OC-V est insensible aux phénomènes ambiants tels que poussières, courants d'air ou sources lumineuses. Cette qualité première constitue un critère d'installation.

Il est particulièrement adapté à la détection de feux à développement rapide.

Sa couverture de risques lui permet d'être implanté dans des milieux tertiaires ou industriels aussi divers que : buanderie, chaufferie, local poubelle, atelier mécanique, stockage d'hydrocarbure, local batterie...



OC-V
02DT075



Détecteur ponctuel de chaleur thermovélocimétrique

- Processus de fabrication propre
- Insensible aux poussières, courants d'air et sources lumineuses
- Adapté aux risques de foyers ouverts à développement rapide

Certifié conforme

EN54-5
N° E2 082 C



Présentation

Le détecteur ponctuel OC-V utilise le principe de **mesure de pente de température** par l'intermédiaire d'un capteur intégrant une thermistance faible inertie.

Il associe à la fois l'effet thermovélocimétrique (mesure différentielle) pour les pentes d'élévation de température supérieures à 9°C/min et l'effet thermostatique (seuil de réponse à 59°C ± 5°C) pour les pentes d'élévation plus faibles.

Les variations de chaleur enregistrées par le capteur sont analysées par une électronique dont les fonctions sont d'établir la présence d'un feu en comparant la mesure à un gabarit normalisé. Le signal résultant est transmis au tableau de détection.

Le détecteur comporte un indicateur lumineux rouge utilisé pour signalisation de l'alarme feu.

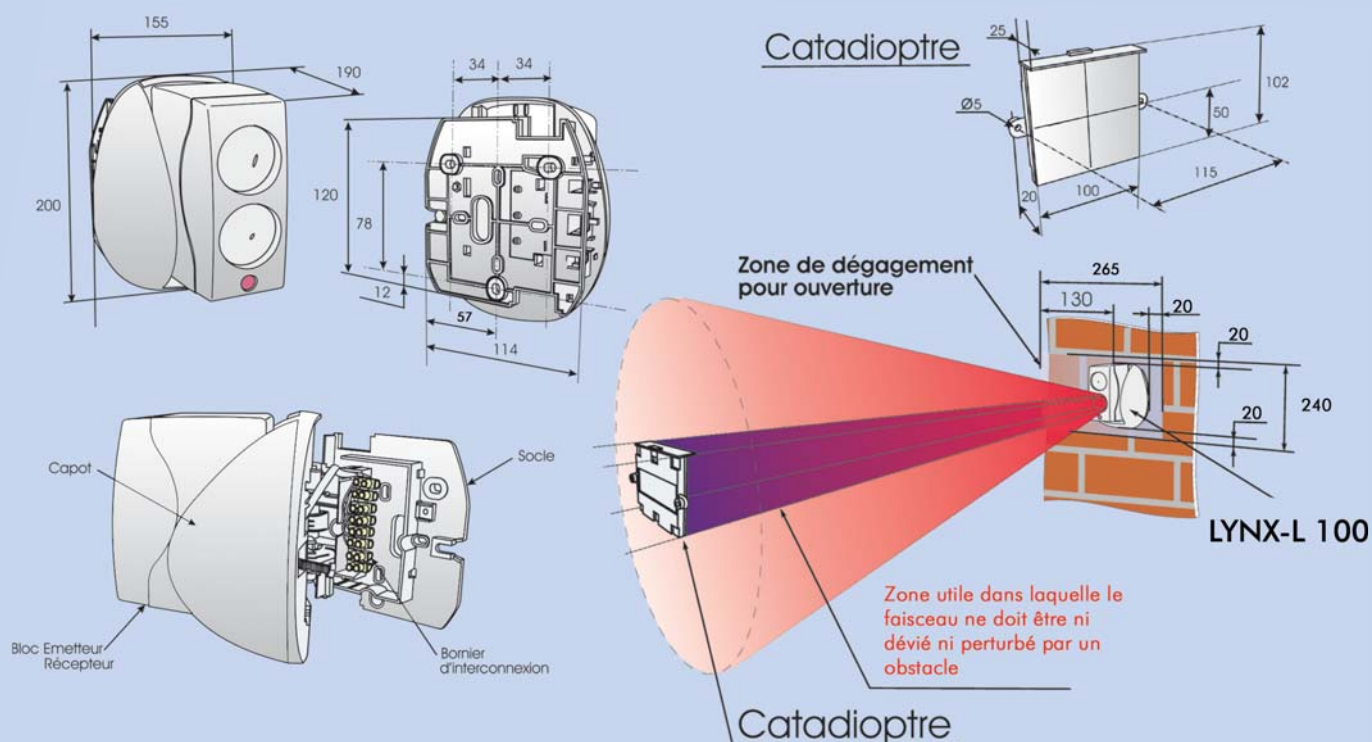
Une sortie permet la répétition à distance de cette information. OC-V peut gérer un indicateur d'action déporté supplémentaire.

Fabriqué avec des matériaux recyclables selon des processus propres et sans plomb, son esthétique sobre et discrète lui permet de s'intégrer dans n'importe quelle architecture.

Compatibilité

ECS et ECS/CMSI	Gamme POLARIS	
Socle compatible	EOLX (Socle)	00DT210
Indicateurs d'action compatibles	IA (Indicateur d'action)	02IA002
	IAE (Indicateur d'action étanche)	02IA003

Détecteur optique linéaire de fumée



Caractéristiques

Caractéristiques Mécaniques		
Dimensions (l x H x p) en mm	155 x 200 x 190	
Poids	1 kg	
Couleur	blanc	
Indice de protection	IP31 sur l'ensemble IP51 sur le bloc optique	
Réglage vertical	+/- 10° (molette de réglage)	
Réglage horizontal	+/- 10° (molette de réglage)	
Matière	ABS recyclable	
Caractéristiques Électriques		
Tension d'alimentation	de 12Vcc à 30Vcc	
Consommation version adressable	veille:	2,8mA
	alarme:	4,5mA
	dérangement:	4,5mA
Consommation version conventionnelle	veille:	2,8mA
	alarme:	27mA
	dérangement:	2,8mA

Consommation version à relais	veille:	15mA
	alarme:	25mA
	dérangement:	5mA
Conditions de stockage		
Température	de +8°C à +50°C	
Humidité	<95% h.r	
Conditions de fonctionnement		
Température	de -10°C à +55°C	
Humidité	<95% h.r	
Optique		
Longueur d'onde	635nm	
Distance d'utilisation	de 3 à 100m	
Réglage de la sensibilité	3 niveaux possibles	
Angle de visualisation de l'indicateur d'action	+/- 30°	

Le Lynx-L 100 est disponible en deux versions, avec un seul réflecteur (01DT107) et avec 9 réflecteurs (01DT111).

Spécificités

Le nombre de catadioptrés à utiliser dépend de la distance qui se trouve entre le détecteur et son réflecteur.

Nombre de catadioptrés pour des conditions normales d'utilisation (sans accessoire)	
Pour des portées comprises entre 3 et 50m	1 à 2 réflecteurs (10cm x 10cm)
Pour des portées comprises entre 50 et 80m	2 à 4 réflecteurs (20cm x 20cm)
Pour des portées comprises entre 80 et 100m	9 réflecteurs (30cm x 30cm)



LYNX-L 100
01DT107

LYNX-L 100R
01DT108

LYNX-L 100 (Kit)
01DT111

LIN-BR
01BO075



Détecteur optique linéaire de fumée

- Mise en service simple et rapide
- Surveillance de grandes surfaces
- Insensible aux mouvements de structure

Certifié conforme

EN54-12
EN54-17
N°LF 007 A



Présentation

Le **Lynx-L 100** est un détecteur linéaire de fumée d'une **portée maximale de 100 mètres**.

Un faisceau de lumière est émis et reçu par le détecteur par l'intermédiaire d'un catadioptré ou réflecteur. Le Lynx-L 100 permet par sa technologie de détecter la fumée traversant ce faisceau.

Lors de la mise en service, un système de réglage à molette permet d'affiner l'alignement du détecteur et d'avoir en conséquence une calibration précise. Une mécanique robuste et la géométrie du faisceau offrent également l'avantage d'être peu sensible aux mouvements de structure d'un bâtiment.

Le Lynx-L 100 convient aussi bien pour des systèmes conventionnels qu'adressables.

Il intègre, de série, un isolateur de court circuit permettant des extensions sécurisées en système bouclé, conformément aux règles d'installation en vigueur.

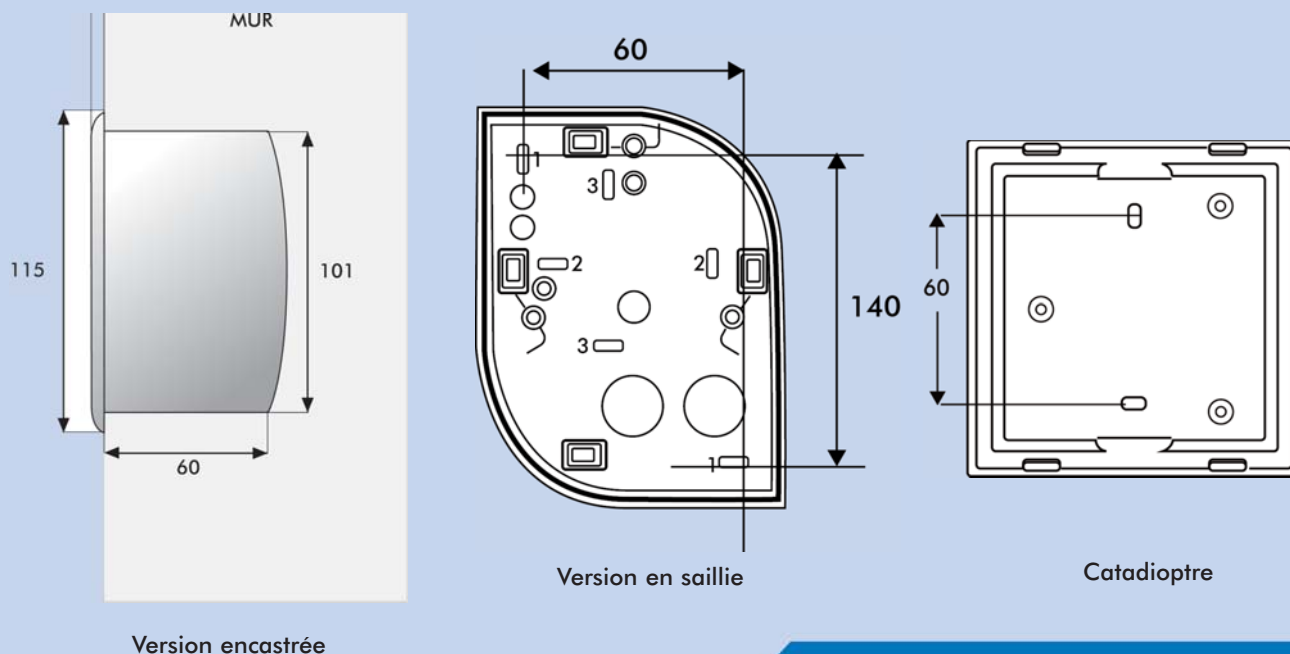
Grâce à son interactivité, niveaux de seuils de sensibilité et de **filtrage paramétrables**, le détecteur s'adapte parfaitement aux conditions de son environnement.

Le Lynx-L 100 est associé au boîtier de report LIN-BR. Outre le raccordement à un terminal de programmation (outil DEF TLC), le LIN-BR permet la mise en ou hors service ainsi que le **réarmement du Lynx-L 100 à distance** et à hauteur d'homme.

Compatibilité

ECS et ECS/CMSI	Gamme POLARIS 2/6/10, ALTAIR, gamme CASSIOPEE	
Accessoires	LIN-BR	01BO075
	Réflecteur 10x10	00DT073
	Casquette à croisillons	00DT078

Détecteur optique linéaire de fumée



Caractéristiques

Caractéristiques Mécaniques

Couple recommandé de serrage des vis du bornier	0,4 m.N
Section maximum des fils	1,5 mm ²
Indice de protection • Partie E / R	IP 54
Encombrement (l x H x p) en mm	E/R encastré : 115 Øx 68 (p) E/R en saillie : 115 (l) x 150 (h) x 60 (p) Catadioptre : 104 (c) x 104 (c) x 12 (p)

Caractéristiques Électriques

Tension d'alimentation	13 Vcc à 28 Vcc (Nom : 24 Vcc)
Consommation à la mise sous tension	Pic de 22 mA max pendant 4 s puis 0,75 mA max
Consommation •Veille / dérangement •Alarme •Mode calibrage / cible	0,75 mA maximum 33 mA nominal / 20 mA maximum
Etat à la mise sous tension	Mise sous tension : veille après 10 s
Liaison « masse / terre »	Aucune
Courant admissible et propriétés par contact de relais	Alarme et dérangement : 1 NO ou 1 NF ; 1 A sous 50 Vcc.
Relais d'alarme (version relais uniquement)	Par défaut : Position NO (Normalement Ouvert)
Relais de dérangement (version relais uniquement)	Par défaut : Position NF (Normalement Fermé)

Paramètres optiques

Longueur d'onde optique	940 nm
Distance de fonctionnement	3 à 30 m
Désalignement angulaire maximal de la partie E / R	±0,5°
Désalignement angulaire maximal du réflecteur	±5°
Mouvement angulaire maximal de la partie E / R	1,8°
Angle de visualisation de l'indicateur visuel	180°
Seuil de dérangement	90%

Spécificités

Le LYNX-L 30 est le premier détecteur encastrable du marché. Son enjoliveur est démontable, il peut être ainsi être peint à des fins de personnalisation.



LYNX-L 30 encastré
01DT130

LYNX-L 30 saillie
01DT131



Version encastrée



Version saillie

Détecteur optique linéaire de fumée

- Mise en service simple et rapide
- Grande discrétion

Certifié conforme

EN54-12
EN54-17
N°LF 012 A



Présentation

Le Lynx-L 30 est un détecteur linéaire de fumée d'une portée maximale de 30 mètres.

Un faisceau de lumière est émis et reçu par le détecteur par l'intermédiaire d'un catadioptré utilisé comme réflecteur.

Le Lynx-L 30 permet par sa technologie de détecter la fumée traversant ce faisceau.

Lors de la mise en service, un pointeur laser intégré permet de définir rapidement et précisément la position du catadioptré.

Un système de réglage par 3 vis permet un réglage précis du faisceau.

Le Lynx-L 30 convient aussi bien pour des systèmes conventionnels qu'adressables.

Il intègre, de série, un isolateur de court-circuit permettant des extensions sécurisées en système bouclé, conformément aux règles d'installation en vigueur.

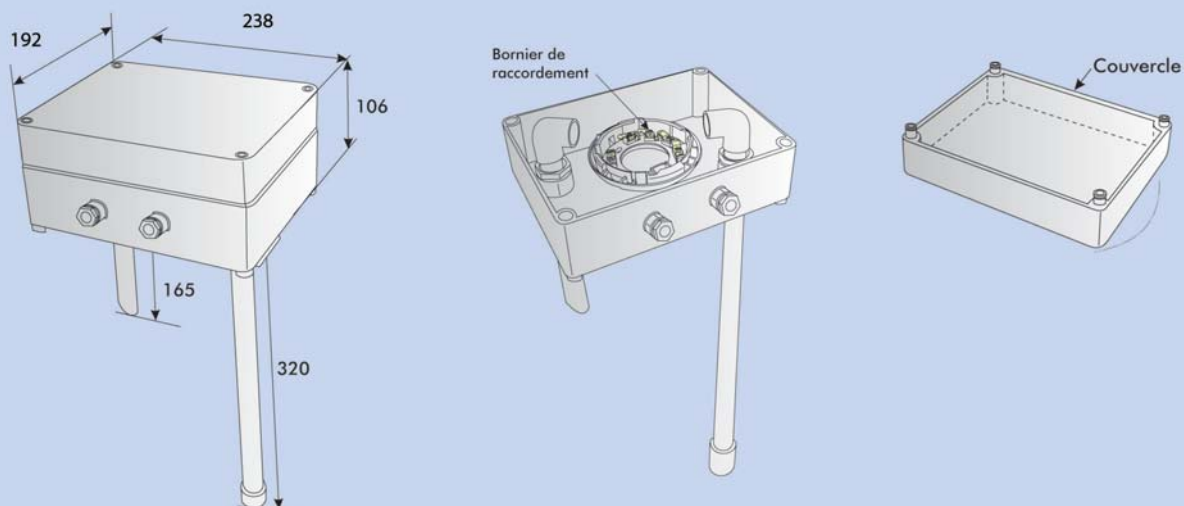
Grâce à son interactivité, niveaux de seuils de sensibilité et de filtrage paramétrables, le détecteur s'adapte parfaitement aux conditions de son environnement.

Le Lynx-L 30 est associé au boîtier de report LIN-BR. Outre le raccordement à un terminal de programmation (outil DEF TLC), le LIN-BR permet la mise en ou hors service ainsi que le réarmement du Lynx-L 30 à distance et à hauteur d'homme. Le Lynx-L 30 possède un enjoliveur démontable, qui permet une personnalisation à la demande.

Compatibilité

ECS et ECS/CMSI	POLARIS 2/6/10, Gamme CASSIOPEE	
Accessoires	LIN-BR	01BO075
	Réflecteur L30	00DT170

Dispositif de prélèvement



Caractéristiques

Caractéristiques Mécaniques	
Dimensions (l x H x p) en mm	238 x 106 x 192
Poids	1 kg
Couleur détecteur	Blanc (autres couleurs sur commande)
Indice de protection	IP55
Caractéristiques Électriques	
Tension d'alimentation	de 15Vcc à 24Vcc

Conditions de stockage	
Température	de +10°C à +50°C
Humidité	<85% h.r
Conditions de fonctionnement	
Température	de -10°C à +50°C
Humidité	<93% h.r

Spécificités

Le système est compatible avec les détecteurs OC-O code **02DT073**, OA-O code **01DT080** et ORION+ code **01DT088**.

Possibilité de mise en place sur gaine rectangulaire de 350 à 500mm sur 200 à 500mm, carrée de 350 à 500mm de côté, ou cylindrique de diamètre compris entre 350 et 500mm.

Précautions d'emploi

La détection sera la plus efficace en présence d'un flux laminaire et pour une vitesse comprise entre 1 et 10m/s. Pour les gaines équipées de filtres, s'assurer que ceux-ci sont transparents aux aérosols inférieurs à 2 μ m.



DGO

00DT070



Dispositif de prélèvement

- Prélèvement du flux par effet Pitot
- Détection de gaine
- Sans empiètement dans le conduit
- Sans alimentation supplémentaire
- Technologie ORION conventionnelle/adressable

Présentation

Le détecteur DGO est un détecteur spécialement conçu pour se fixer sur une gaine de ventilation.

Utilisant l'effet Pitot pour le prélèvement d'air, il ne nécessite aucune alimentation supplémentaire.

Constitué d'un boîtier d'analyse, d'un tube de prélèvement et d'un tube biseauté fixé sur une platine permettant de prélever et d'équilibrer le flux acheminé par la gaine pour l'amener dans le boîtier d'analyse, le DGO accepte les socles VEGA et Orion.

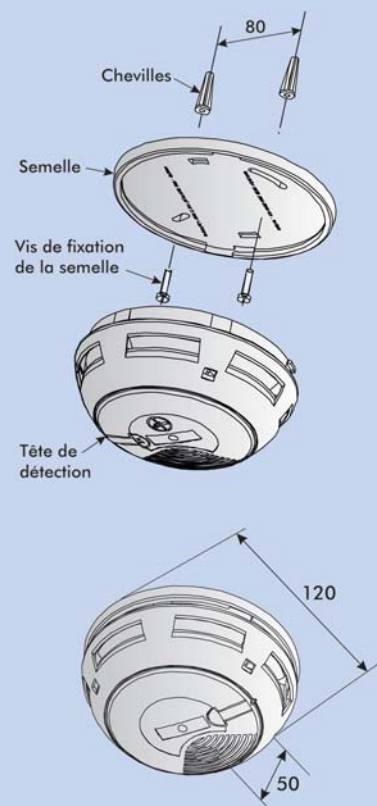
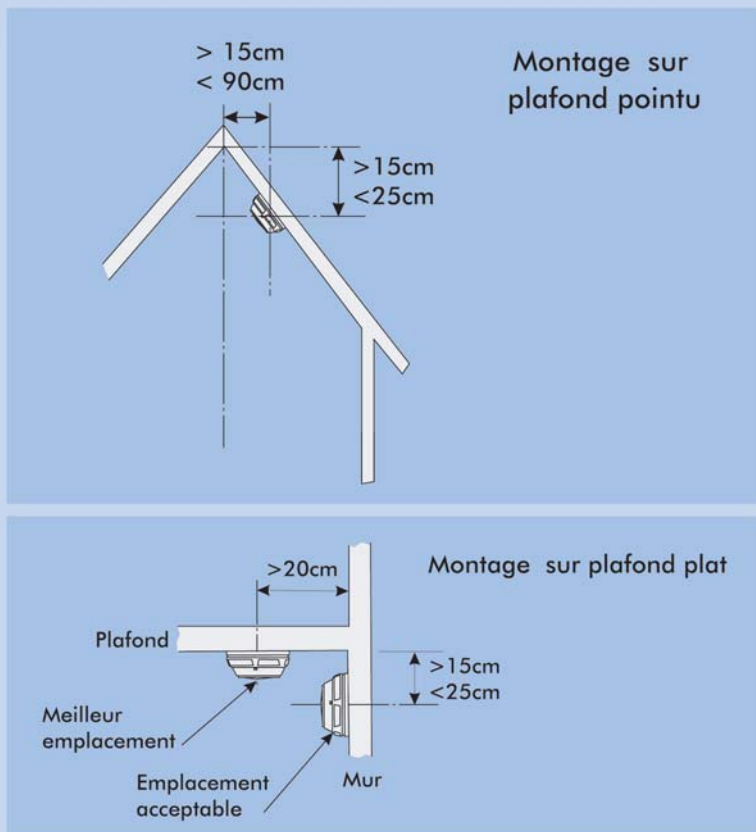
En présence de fumée dans la gaine, le détecteur ponctuel renvoie l'information d'alarme vers le tableau de détection incendie.

Le détecteur comporte un indicateur lumineux rouge utilisé à la signalisation de l'alarme feu. Cet indicateur est visible au travers du capot transparent de la platine DGO.

Compatibilité

ECS et ECS/CMSI	POLARIS - ALTAIR - Gamme CASSIOPEE	
Indicateurs d'action compatibles	IA (Indicateur d'action)	02IA002
	IAE (Indicateur d'action étanche)	02IA003

Détecteur autonome avertisseur de fumées



Caractéristiques

Caractéristiques Mécaniques	
Dimensions (Ø x H) en mm	120 x 50
Poids	300 g
Couleur	Blanc
Indice de protection	IP32
Verrouillage tête / socle	Par ¼ de tour
Caractéristiques Électriques	
Tension d'alimentation	1 pile 9V type LR6
Fonction supplémentaire	fonction de test
Acoustique du buzzer	90dB
Autonomie certifiée	5 ans

Conditions de stockage	
Température	de +10°C à +50°C
Humidité	<85% h.r
Conditions de fonctionnement	
Température	de -10°C à +50°C
Humidité	<93% h.r

Spécificités

VESTA est livré avec son socle et une notice de montage et d'installation, un jeu de vis et de chevilles de fixation ainsi qu'une pile 9 Volts. Il est prêt à l'emploi et son installation ne prend que quelques minutes.



VESTA
00BO041



Présentation

Détecteur autonome avertisseur de fumée

- Sécurité certifiée pour l'habitat
- Sans fil et prêt à l'emploi
- 100 % autonome

Certifié conforme

NF EN 14-604
N°001-5/B



VESTA est un détecteur autonome de fumées **spécialement conçu pour la protection de l'habitat**.

Certifié AFNOR, VESTA présente les caractéristiques techniques et les performances des matériels de détection optique de la gamme Orion : chambre d'analyse de haute qualité et haute sensibilité aux fumées opaques.

Un buzzer aigu et un indicateur lumineux sont activés en cas d'alarme.

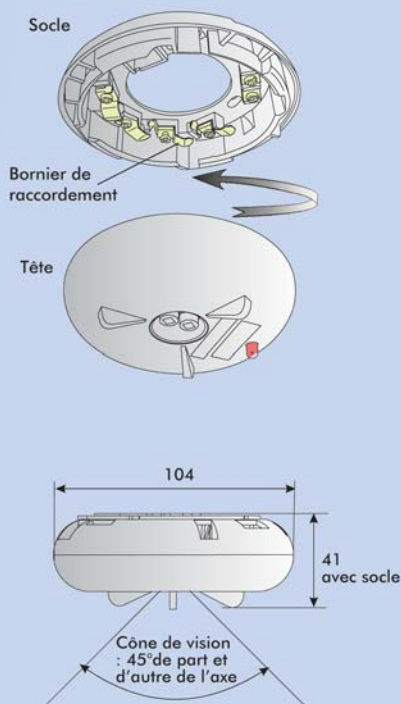
Utilisant le principe de diffusion de la lumière sur les particules dit "effet Tyndall" le VESTA est **alimenté par une pile 9V**. Il s'installe sans câblage en quelques minutes.

Un signal sonore retentit quand la pile doit être changée et permet de **garantir une sécurité optimale dans votre habitation**.

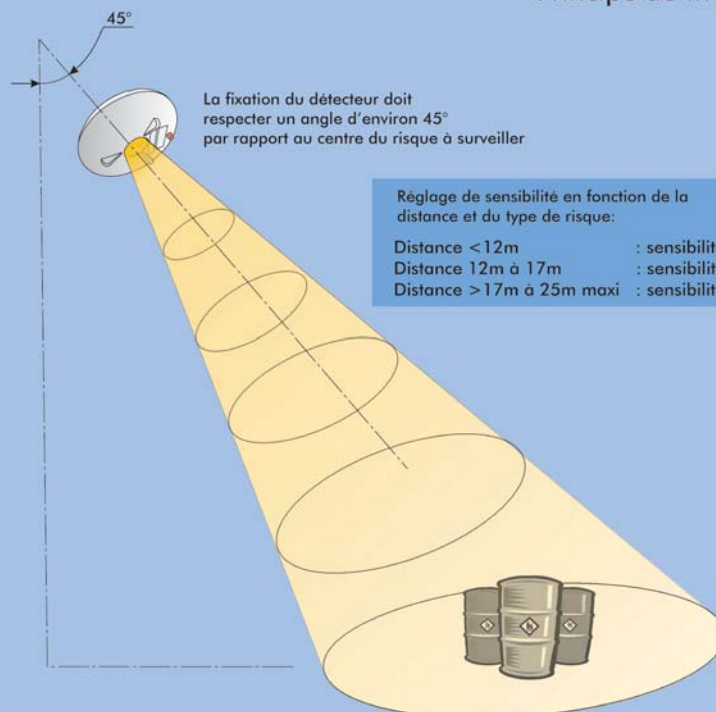
Compatibilité

Ce matériel étant entièrement autonome, il n'est à ce titre associé à aucune centrale.

Détecteur de flamme infrarouge double fréquence



Principe de montage



Réglage de sensibilité en fonction de la distance et du type de risque:

Distance < 12m	: sensibilité réglée à 122
Distance 12m à 17m	: sensibilité réglée à 118
Distance > 17m à 25m maxi	: sensibilité réglée à 124

Caractéristiques

Caractéristiques Mécaniques		
Dimensions (Ø x H) en mm	104 x 41	
Poids	150 g	
Couleur	blanc cassé (autres couleurs sur commande)	
Verrouillage tête / socle	Par ¼ de tour	
Indice de protection	IP22	
Matière	ABS	
Caractéristiques Électriques		
Tension d'alimentation	de 15Vcc à 24Vcc	
Consommation	veille:	515µA
	alarme:	8mA en mode normal
	normal:	50mA en mode dégradé
	dérangement :	515µA

Conditions de stockage	
Température	de -10°C à +50°C
Humidité	<93% h.r
Conditions de fonctionnement	
Température	de +10°C à +50°C
Humidité	<85% h.r

Spécificités

VIRA est un détecteur optique de flamme se comportant comme un œil.

Il est donc important de veiller à ce que le cône de vision ne soit pas obstrué par un quelconque équipement. **La fixation du détecteur doit respecter un angle d'environ 45° par rapport au centre du risque surveillé.**

Cette prescription est importante car VIRA doit pouvoir mesurer la modulation des flammes ce qui n'est pas possible quand le détecteur est à l'aplomb du foyer.



VIRA

01DT046



Détecteur de flamme infrarouge double fréquence

- Insensible aux signaux parasites
- Détection fiable et rapide des feux de liquides inflammables

Certifié conforme

EN54-10
N°LIR 002 A



Présentation

VIRA est un détecteur de flamme Infrarouge fonctionnant sur le principe de la **discrimination double fréquence**.

Les deux cellules analysent et comparent simultanément le rayonnement modulé de la flamme et celui émis par les sources infrarouges parasites (corps noirs).

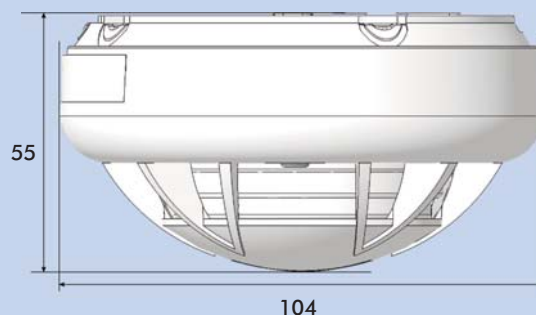
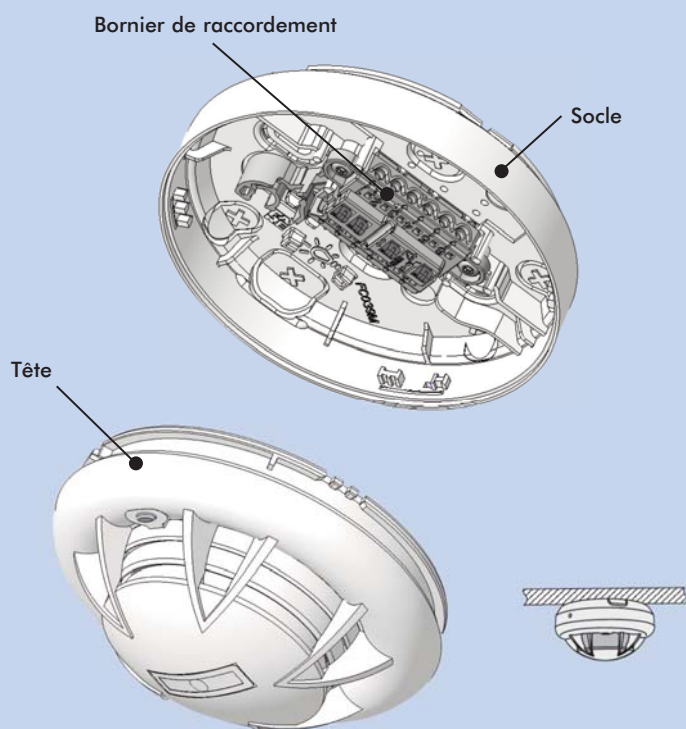
Utilisé pour la détection de flamme dans une **large gamme d'applications**, le VIRA présente une haute immunité aux sources de fausses alarmes qui perturbent le fonctionnement des détecteurs classiques de flamme.

L'esthétique originale rend le détecteur VIRA à la fois **discret et facile à intégrer** dans tout type d'architecture.

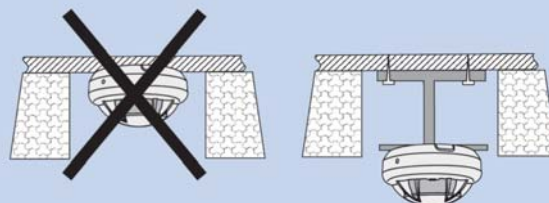
Compatibilité

ECS et ECS/CMSI	Gamme CASSIOPEE Piano, Mezzo 2, Forte	
	Proxima - Altair - Nova Vega	
Socles compatibles	SVET (Socle étanche)	00DT038
	SV- Socle + support étiquette VEGA	00DT061
Indicateurs d'action compatibles	IA (Indicateur d'action)	02IA002
	IAE (Indicateur d'action étanche)	02IA003

Détecteur optique de fumée interactif



Spécification de montage



Caractéristiques

Caractéristiques Mécaniques	
Dimensions (Ø x H) en mm	104 x 55
Poids	130 g
Couleur	blanc cassé (autres couleurs sur commande)
Verrouillage tête / socle	Par ¼ de tour
Indice de protection	IP32
Matière	ABS
Caractéristiques Électriques	
Tension d'alimentation	de 12Vcc à 28Vcc
Consommation	veille: 150 à 500µA
	alarme: 5mA sous 24Vcc
	dérangement: 140µA

Conditions de stockage	
Température	de +10°C à +50°C
Humidité	<85% h.r
Conditions de fonctionnement	
Température	de -10°C à +60°C
Humidité	<93% h.r

Spécificités

Ce détecteur se fixe au plafond la tête en bas.

Possibilité de mixer, sur une même ligne, les différentes technologies sans restriction particulière.

Ce détecteur possède une attestation non feu au sens de la règle R7 de l'APSA.



OA-O
01DT080



Détecteur optique de fumée interactif

- Détecteur interactif
- 8 seuils d'alarme
- Surveillance de l'élément sensible

Certifié conforme

EN54-7
EN54-17
EN54-18
N°L 050E



Présentation

Le détecteur ponctuel de fumée OA-O exploite l'effet Tyndall permettant de mesurer la diffusion de la lumière sur les particules de fumée pénétrant dans la chambre d'analyse.

La variation d'intensité perçue par le récepteur infrarouge est analysée par une électronique programmée qui prend la décision d'état du détecteur et met à disposition le signal électrique résultant de l'analyse effectuée par le capteur.

Pourvue de base de 8 seuils de détection préprogrammés, cette électronique surveillée permet d'envoyer un signal de dérangement en cas de défaillance de l'élément sensible.

En fonction de la centrale associée, il est possible de programmer le changement de seuil dans des cycles horaires.

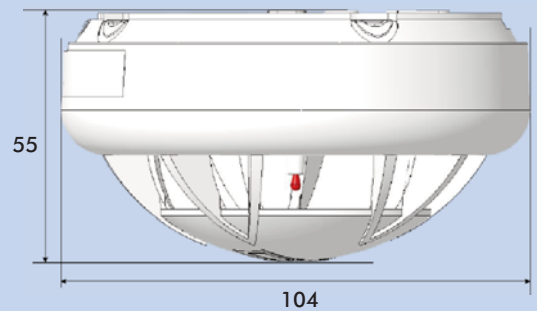
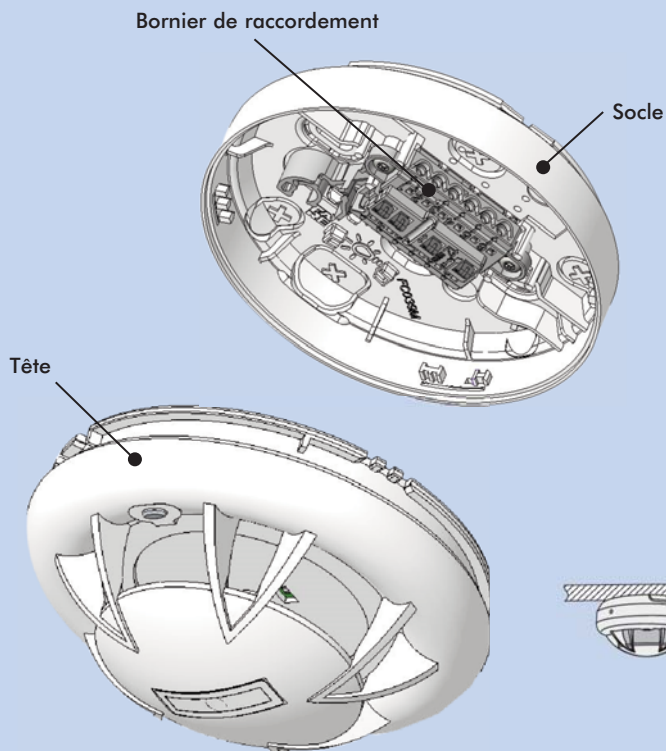
Ce détecteur comporte un indicateur lumineux rouge utilisé à la signalisation de l'alarme feu. Une sortie permet la répétition à distance de cette information.

Fabriqué selon des processus propres, son esthétique à la fois sobre et discrète lui permet de s'intégrer dans n'importe quelle architecture.

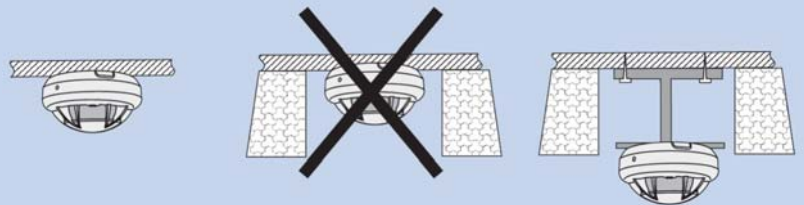
Compatibilité

ECS et ECS/CMSI	Altaïr et Gamme Cassiopée	
Socle compatible	EOLX (Socle)	00DT210
Indicateurs d'action compatibles	IA (Indicateur d'action)	02IA002
	IAE (Indicateur d'action étanche)	02IA003

Détecteur thermique interactif



Spécification de montage



Les détecteurs doivent être montés la tête en bas
Ils doivent dans tous les cas être affleurants au plafond

Caractéristiques

Caractéristiques Mécaniques	
Dimensions (Ø x H) en mm	104 x 55
Poids	130 g
Couleur	blanc cassé (autres couleurs sur commande)
Verrouillage tête / socle	Par ¼ de tour
Indice de protection	IP32
Matière	ABS
Caractéristiques Électriques	
Tension d'alimentation	ccde 12Vcc à 28Vcc
Consommation	veille: 150 à 500µA alarme: 5mA sous 24Vcc dérangement: 140µA

Conditions de stockage	
Température	de +10°C à +50°C
Humidité	<85% h.r
Conditions de fonctionnement	
Température	de -30°C à +50°C
Humidité	<93% h.r

Spécificités

Ce détecteur se fixe au plafond la tête en bas.

Il est possible de mixer, sur une même ligne, les différentes technologies sans restriction particulière.

Comme tous les détecteurs ponctuels de la gamme Orion, l'OA-T peut s'installer dans un socle sonore de type OSIS (indicateur sonore) ou CAPELLA (diffuseur sonore).



OA-T

01DT081



Détecteur thermique interactif

- Détecteur interactif
- 6 seuils d'alarme
- Polyvalence des critères de détection

Certifié conforme

EN54-5
EN54-17
EN54-18
N°E2 082E



Présentation

Le **détecteur ponctuel OA-T** utilise le principe de la mesure de la température par l'intermédiaire d'un capteur composé essentiellement d'une thermistance faible inertie.

Pourvu de 6 seuils d'alarme, ce détecteur de chaleur peut être utilisé de manière thermostatique ou thermovélocimétrique. Conforme à différents standards établis fixés par la norme EN54-5.

Les variations de chaleur enregistrées par le capteur sont analysées par une électronique programmée qui prend la décision d'état du détecteur et met à disposition de la centrale incendie le signal électrique résultant de l'analyse.

Cette électronique surveillée permet d'envoyer un signal de dérangement en cas de défaillance de l'élément sensible.

En fonction de la centrale associée, il est possible de programmer le changement de seuil dans des cycles horaires.

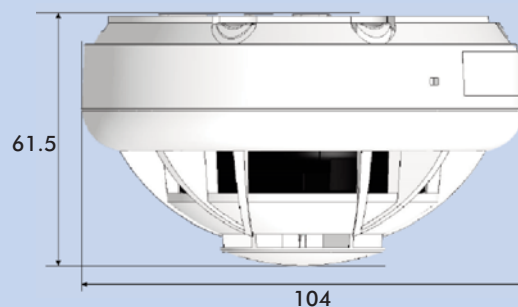
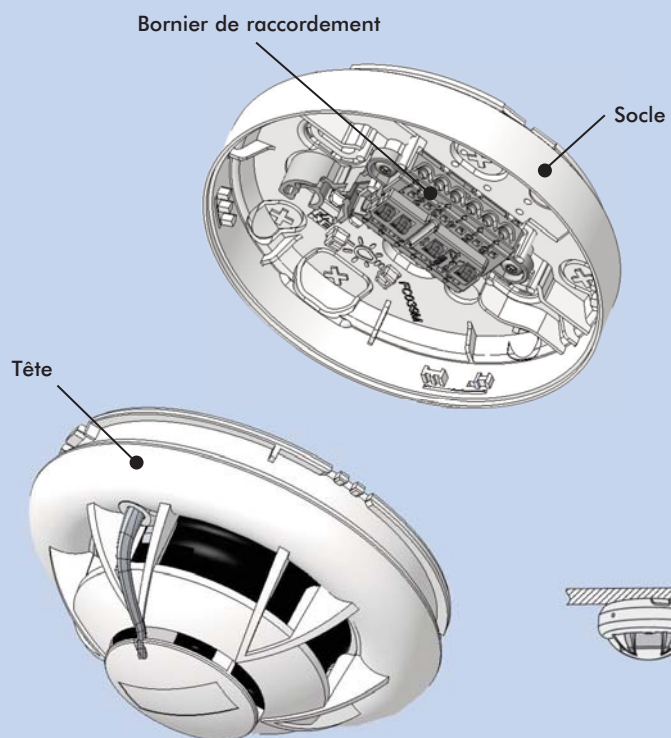
Le détecteur comporte un indicateur lumineux rouge utilisé à la signalisation de l'alarme feu. Une sortie permet la répétition à distance de cette information.

Fabriqué selon des processus propres, son esthétique à la fois sobre et discrète lui permet de s'intégrer dans n'importe quelle architecture.

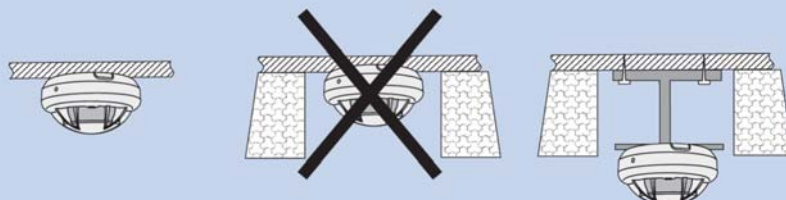
Compatibilité

ECS et ECS/CMSI.	ALTAIR et gamme CASSIOPEE	
Socle compatible	EOLX (Socle)	00DT210
Indicateurs d'action compatibles	IA (Indicateur d'action)	02IA002
	IAE (Indicateur d'action étanche)	02IA003

Détecteur ponctuel combiné de fumée et de chaleur ORION +



Spécification de montage



Les détecteurs doivent être montés la tête en bas
Ils doivent dans tous les cas être affleurants au plafond

Caractéristiques

Caractéristiques Mécaniques		
Dimensions (Ø x H) en mm	104 x 61,5	
Poids	130 g	
Couleur	blanc cassé (autres couleurs sur commande)	
Verrouillage tête / socle	Par ¼ de tour	
Indice de protection	IP22	
Matière	ABS	
Caractéristiques Électriques		
Tension d'alimentation	de 10Vcc à 30Vcc	
Consommation sous 24V	veille:	150 à 500µA
	alarme:	5mA
	dérangement:	140µA

Conditions de stockage	
Température	de -30°C à +50°C
Humidité	<85% h.r
Conditions de fonctionnement	
Température (mode combiné)	de -10°C à +60°C
Température	de -30°C à +50°C
Humidité	<93% h.r

Spécificités

Le détecteur ORION+ est conçu pour être installé, la tête en bas, sous plafond plat.
Il est possible de mixer, sur une même ligne, les différentes technologies sans restriction particulière.

Ce détecteur possède une attestation non feu au sens de la règle R7 de l'APSA.

Comme tous les détecteurs ponctuels de la gamme Orion, l'ORION + peut s'installer dans un socle sonore de type OSIS (indicateur sonore) ou CAPELLA (diffuseur sonore).



ORION+
01DT088



Détecteur ponctuel combiné (optique de fumée et chaleur)

- Technologie adaptable à l'environnement

Certifié conforme



0333

EN54-5
EN54-7
EN54-17
EN54-18
N°COMBI 007 A

Présentation

Le détecteur **ORION+** est un détecteur combiné adressable qui se compose d'une tête de détection et d'un socle.

L'**ORION+** analyse une atmosphère par la mesure de plusieurs paramètres :

- la température
- la réflexion d'une lumière IR et rouge sur les particules de fumée selon l'effet TYNDALL

La combinaison des signaux Infrarouge et Rouge permet d'effectuer une analyse affinée du type de fumée.

La thermistance permet de sensibiliser le détecteur sur les foyers ouverts (par la mesure du gradient de température).

La propriété principale de l'ORION+ est de discriminer les phénomènes parasites comme la vapeur d'eau, et d'adapter dynamiquement sa sensibilité, en particulier, sur les foyers ouverts. Sa chambre optique de nouvelle génération lui garantit une résistance au phénomène d'empoussièrement.

En fonction de la centrale associée, il est possible de programmer :

- le type d'évènement détecteur (fumée + chaleur ou chaleur)
- le changement de seuil suivant des cycles horaires

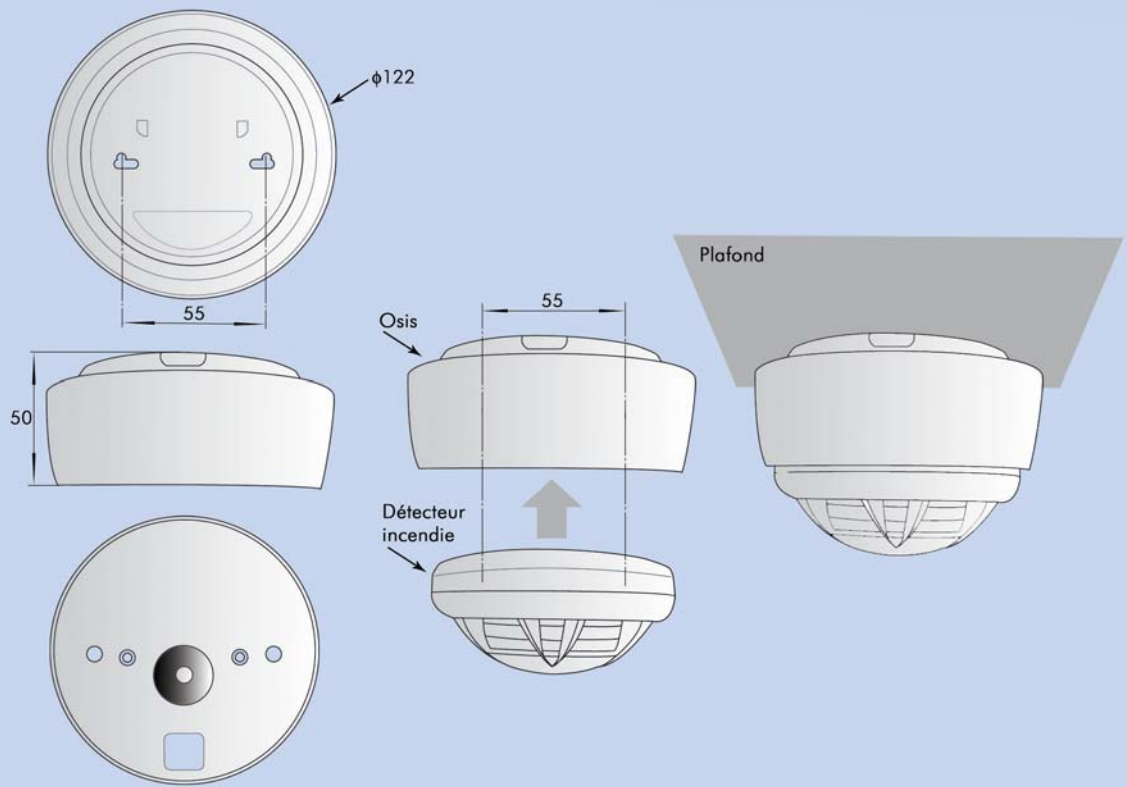
Ce détecteur comporte un indicateur lumineux rouge utilisé pour la signalisation de l'alarme feu. Une sortie permet la répétition à distance de cette information.

Fabriqué selon des processus propres, son esthétique, à la fois sobre et discrète, lui permet de s'intégrer dans n'importe quelle architecture. Sa technologie unique lui permet de s'adapter aux milieux les plus variés.

Compatibilité

Centrales et ECS	ALTAIR Gamme CASSIOPEE Piano, Mezzo 2, Forte	
Socle compatible	EOLX (Socle)	00DT210
Indicateurs d'action compatibles	IA (Indicateur d'action)	02IA002
	IAE (Indicateur d'action étanche)	02IA003

Indicateur sonore



Caractéristiques

Caractéristiques Mécaniques	
Dimensions en mm (Ø x h)	122 x 46
Poids	300 g
Couleur	Ivoire (autre couleur sur demande)
Matière	ABS
Niveau sonore	Réglable de 70 dB à 90 dB \pm 3dB à 1m
Indice de protection	IP21 C
Caractéristiques Électriques	
Tension d'alimentation	De 16Vcc à 29Vcc 24Vcc en nominal
Consommation en fonctionnement	4mA à 9 mA sous 24Vcc selon tension et son sélectionné
Cosommation en veille	< 150µA sous 24Vcc

Raccordement	Bornier à vis (\leq 2,5mm ²)
Conditions de stockage	
Température	de -10°C à +50°C
Humidité	<93% h.r

Conditions de fonctionnement	
Température	de +10°C à +50°C
Humidité	<85% h.r

Spécificités

La fonction combinée de l'indicateur OSIS est d'accueillir une tête de détection et de diffuser un signal sonore; ceci demande qu'OSIS soit implanté dans un espace libre de tout équipement (environ 0,5 m dans tous les axes) et qu'il soit fixé de façon rigide sur une surface plane et lisse.



OSIS
00DT083



Présentation

Indicateur sonore

- Solution discrète et compacte
- Facilité d'Installation

L'**indicateur sonore OSIS** dispose d'une puissance réglable de 70dB à 90dB et garantit une très faible consommation en courant (<10mA).

Son esthétique discrète dans la ligne de la gamme de détecteurs ORION, lui assure une parfaite adaptabilité pour les établissements recevant du public (ERP) ainsi que les établissements hôteliers.

Il possède six tonalités configurables à l'aide des interrupteurs de configuration.

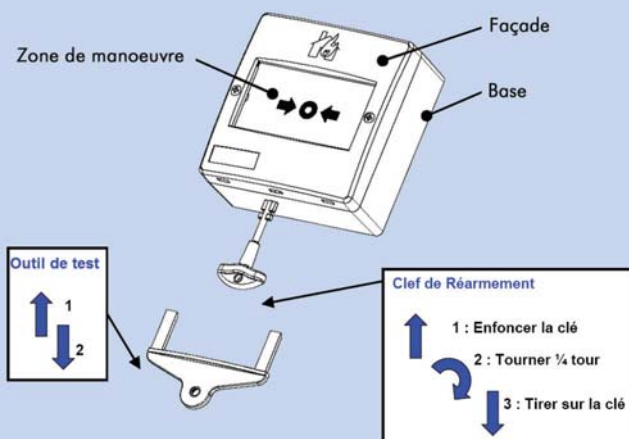
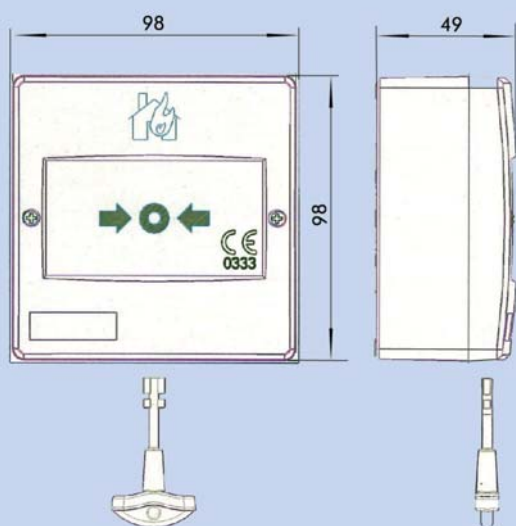
Compatibilité

Centrales ECS et ECS/CMSI

CASSIOPEE Piano S et C, Mezzo 2S et 2C, Forte S et C

POLARIS 2/6/10 et C2/6/10, Altaïr S et C

Boîtiers déclencheurs manuels



Caractéristiques

Caractéristiques Mécaniques	
Dimensions (l x H x p) en mm	98 x 98 x 49
Poids	170 g
Couleur	Rouge
Verrouillage tête / socle	Par 2 vis
Indice de protection	IP33
Matière	ABS
Indice de protection mécanique	IK08
Caractéristiques Électriques	
Tension d'alimentation	cExtrêmes : 12 Vcc à 28 Vcc Nominale : 24 Vcc
Consommation	veille: 150µA si interrupteur fermé 500µA si interrupteur ouvert alarme: 5mA ± 1mA (LED allumée)

Conditions de stockage	
Température	de +10°C à +50°C
Humidité	≤85% h.r
Conditions de fonctionnement	
Température	de -10°C à +60°C
Humidité	≤93% h.r
Conformité	
Hauteur d'implantation	de 0,9m à 1,3m



DMOA - face avant
01BG031

DMOCL- face avant
01BG032

SOCLE DM Orion
01BG030



Boîtiers déclencheurs manuels

- Déclenchement par membrane plastique déformable
- Sans danger pour l'utilisateur
- Réarmement sans changer la membrane

Certifié conforme

EN54-11
EN54-17 (DMOA)
N°DM 003 A (DMOA)
N°DM 004 A (DMOCL)



Présentation

Les déclencheurs manuels d'alarme, de cette série se présentent sous la forme d'un boîtier plastique rouge généralement monté en saillie. Ils sont déclinés en version « conventionnelle » (DMOCL) ou « adressable » (DMOA).

Une simple pression sur le cadre central du déclencheur, libère un contact électrique dont le changement d'état génère une alarme et active la led rouge placée au centre de la face avant du déclencheur. La présence du pavé jaune en face avant du déclencheur permet de visualiser son état. Le déclencheur pourra alors être réarmé à l'aide d'une clé spéciale, par simple mouvement $\frac{1}{4}$ de tour.

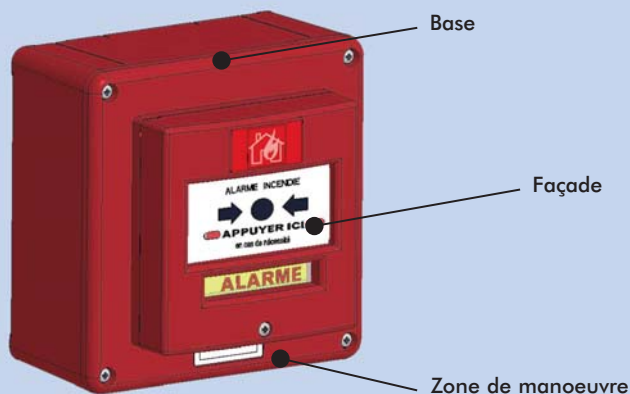
Equipés de leur clapet de protection, il sera possible, sans action mécanique sur la zone de manœuvre, de déclencher l'état d'alarme grâce à l'outil de test « CTDM ». Le cadre « PEDM » permettra de les encastrer dans un pot électrique standard \varnothing 60mm.

Ces produits intègrent également un isolateur de court-circuit sur la ligne DI.

Compatibilité

ECS, ECS/CMSI et CMSI-B	ALTAIR, Piano, Mezzo 2, Forte, POLARIS, ANTARES type B	
Accessoires compatibles	PEDM (Platine d'encastrement)	00BG49-A
	VPDM (Clapet de protection)	00BG46-A
	CRDM (Clef de réarmement)	00BG47-A
	CTDM (Outil de test)	00BG48-A

Déclencheurs manuels



Clé de réarmement

1. Enfoncer la clé
2. Retirer la clé

Caractéristiques

	DMOA-IP	DMOC-IP
Caractéristiques Mécaniques		
Dimensions (l x H x p) en mm	120 x 120 x 87	
Poids	300 g	
Couleur	Rouge	
Verrouillage tête / socle	Par 2 vis	
Indice de protection	IP66	
Matière	ABS	
Indice de protection mécanique	IK08	
Caractéristiques Électriques		
Tension d'alimentation	Extrêmes : 12 Vcc à 28 Vcc Nominale : 24 Vcc	Extrêmes : 13 Vcc à 30 Vcc Nominale : 20 Vcc
Consommations	veille: 150µA si interrupteur fermé 500µA si interrupteur ouvert alarme: 5mA ± 1mA	veille (sous 20Vcc) : < 10µA veille (sous 20Vcc) : 35mA ± 2mA
Conditions de stockage		
Température	de +10°C à +50°C	
Humidité	≤85% h.r	
Conditions de fonctionnement		
Température	de -25°C à +70°C	
Humidité	≤95% h.r	
Conformité		
Hauteur d'implantation	entre 0,90 et 1,30m	



DMOA-IP
01BG039

DMOC-IP
01BG043



Boîtiers déclencheurs manuels

- Déclenchement par membrane plastique déformable
- Sans danger pour l'utilisateur
- Réarmement sans changer la membrane

Certifiés conformes

EN54-11
EN54-17 (DMOA-IP)
N°DM 041 A (DMOA-IP)
N°DM 042 A (DMOC-IP)



Présentation

Les déclencheurs manuels d'alarme de cette série se présentent sous la forme d'un boîtier plastique rouge généralement monté en saillie. Ils sont déclinés en version « conventionnelle » (DMOC-IP) ou « adressable » (DMOA-IP), et sont dotés d'un volet de protection.

Une simple pression sur le cadre central du déclencheur, libère un contact électrique dont le changement d'état génère une alarme et active le voyant rouge placé au centre de la face avant du déclencheur. La présence du pavé jaune en face avant du déclencheur permet de visualiser son état. Le déclencheur pourra alors être réarmé à l'aide d'une clé spéciale, par simple mouvement de bas en haut.

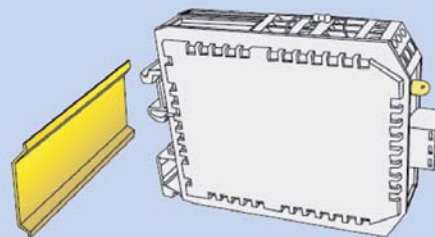
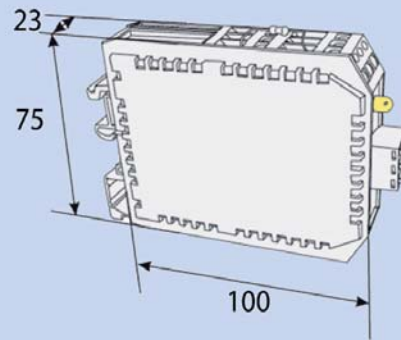
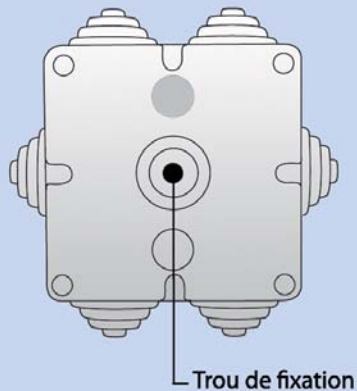
Le produit DMOA-IP intègre également un isolateur de court-circuit pour circuit de détection rebouclé.

Compatibilité

ECS, ECS/CMSI et CMSI-B

Piano, Mezzo 2, Forte, POLARIS, AANTARES III, ANTARES 4 type B

Equipement Technique Commandable Orion



Caractéristiques

Caractéristiques Electriques	
Tension d'alimentation	Plage : 12 Vcc à 28 Vcc Tension nominale : 24 Vcc
Consommation à l'état d'attente (sous 24 Vdc)	150 μ A si interrupteur fermé 500 μ A si interrupteur ouvert
Consommation à l'état d'alarme (sous 24 Vdc)	< 2 mA +/- 1 mA (LED allumée et Relais activé)
Durée d'initialisation (mise sous tension)	< 1,0 sec
Réserve d'énergie	> 20 sec
Pertes ohmiques (interrupteur de ligne)	< 400 m Ω à l'état fermé > 100 K Ω à l'état ouvert
Tension d'ouverture de l'interrupteur	4Vcc \leq U_Ligne \leq 10Vcc

	Caractéristiques Mécaniques	
	ETCO-B	ETCO
Poids	160g	70g
Dimensions en mm (l x L x h)	110 x 110 x 46	100 x 75 x 23
Indice de protection	IP55	IP30
Couleur	Gris	Orange
Indice de protection mécanique	IK08	IK08

Conditions de stockage/ de fonctionnement	
Température en fonctionnement	de -10°C à +60°C
Humidité admissible en fonctionnement	\leq 93% HR
Température en stockage	de +10°C à +50°C
Humidité admissible en stockage	\leq 85% HR

Spécificités

Les éléments techniques commandables Orion sont disponibles en deux versions : une version ETCO de type « rail DIN » se fixant dans des armoires électriques et une version ET4CO en version boîte, s'installant en saillie.

Le raccordement est le même pour les versions rail DIN et en boîte.



ETCO
01BO069

ETCO-B
01BO070

ET4CO
01BO078



Élément Technique Commandable Orion

- Adressage et report d'alarme
- Surveillance d'éléments de sécurité secondaires

Certifié conforme

EN54-17
EN54-18
N°OI 056 A (ETCO)
N°OI 056 B (ETCO-B)
N°OI 064 A (ET4CO-B)



Présentation

L'**ETCO** est un équipement technique dont le principe est de surveiller un contact connecté entre deux bornes électriques et de transmettre vers l'Équipement de Contrôle et de Signalisation (ECS) son état physique veille, alarme, dérangement.

L'**ETCO** possède sa propre adresse et se raccorde sur le bus de détection incendie au même titre que tout détecteur de la gamme Orion. Il possède de base un isolateur de court circuit permettant des extensions sécurisées en système bouclé, conformément aux règles d'installation en vigueur.

L'**ETCO** est configuré localement et par téléchargement pour répondre à un des modes de fonctionnement possibles en offrant ainsi une grande flexibilité quant au type de contacts surveillés à la nature des états potentiels reportés vers l'ECS et à l'utilisation possible d'une commande.

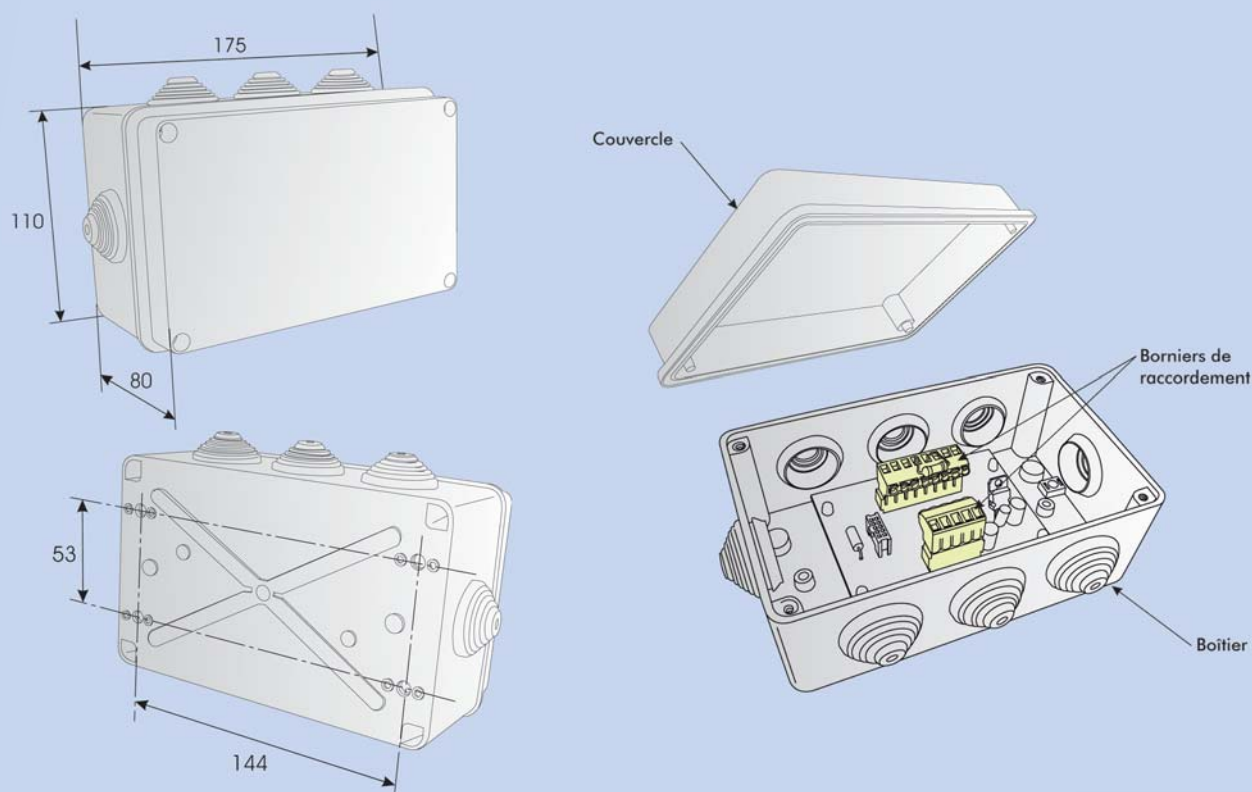
Il permet en outre une compatibilité totale avec les alarmes techniques de la gamme VEGA.

Sur le même principe, l'**ET4CO** permet de surveiller 4 contacts connectés entre 2 bornes.

Compatibilité

ECS et ECS/CMSI	Gamme CASSIOPEE - ALTAIR
Mode de fonctionnement	ATAV, MADV, AT-NF, ATCAV, ATC-NF, ETCO, ETO

Interface adressable gamme conventionnelle



Caractéristiques

Caractéristiques Mécaniques		
Dimensions (l x H x p) en mm	83 x 198 x 135	
Poids	460 g	
Couleur	Gris	
Indice de protection	IP55	
Matière	ABS	
Caractéristiques Électriques		
Tension d'alimentation	24Vcc ± 6Vcc	
Consommation	veille:	70mA
	alarme:	200mA

Conditions de stockage	
Température	de +10°C à +50°C
Humidité	<85% h.r
Conditions de fonctionnement	
Température	de -10°C à +50°C
Humidité	<85% h.r
Fonctionnalités	
Capacité	32 points de détection conventionnel
Autre fonction	sortie IA

Spécificités

Le module MBASV est alimenté en 24Vcc par une ligne spécifique.

L'énergie est fournie par un Équipement d'Alimentation Électrique (EAE) qui peut être l'alimentation de la centrale ou une alimentation externe.

La ligne secondaire peut accueillir jusqu'à 32 points sur une zone de détection.



MBASV

01BO035



Interface adressable gamme conventionnelle

- Interface conventionnel/adressable
- Reprise d'installations existantes
- Jusqu'à 32 points sur une adresse de zone

Certifié conforme

EN54-17
EN54-18
N°OI 021 B



Présentation

Le module MBASV est un organe intermédiaire destiné à raccorder une ligne d'équipements conventionnels (détecteurs, déclencheurs manuels) sur un bus de détection adressable.

Présenté dans un **coffret discret**, le MBASV permet de créer une ligne secondaire et de profiter des avantages d'un **système mixte adressable/conventionnel**.

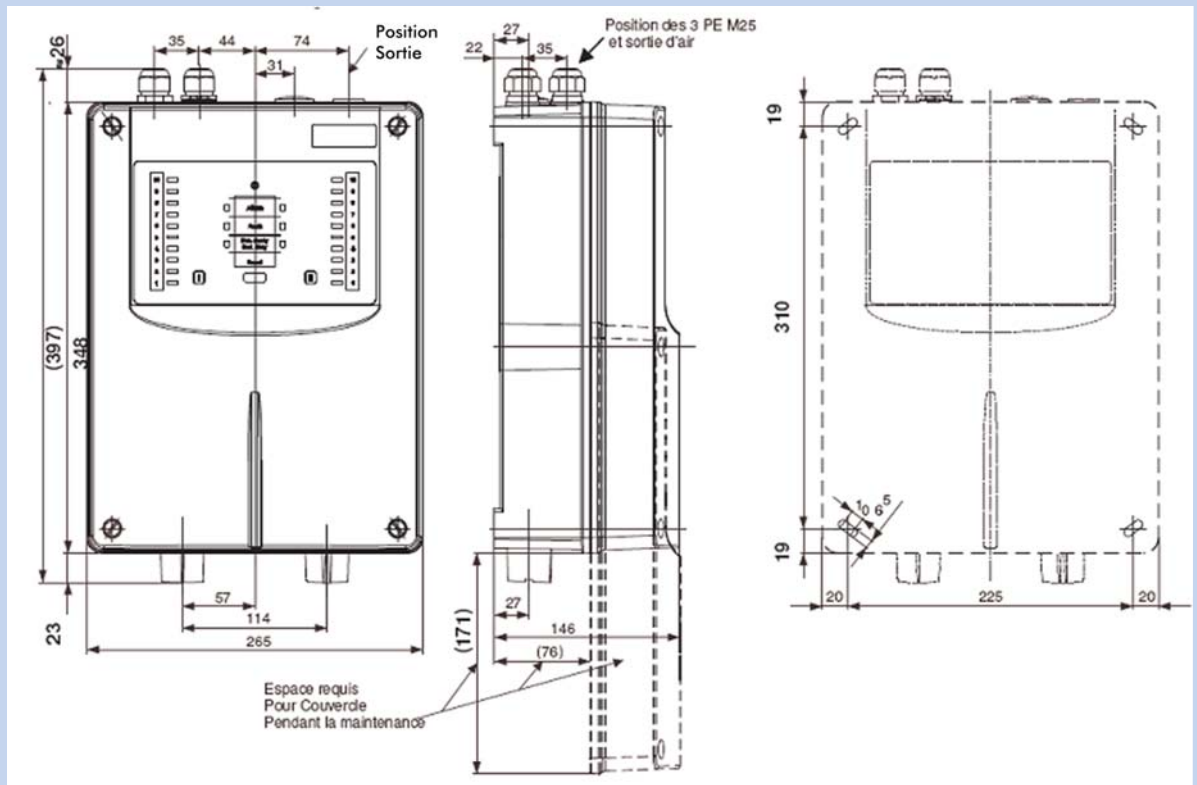
Son installation est possible sur toute la longueur du bus de détection ainsi qu'en coffret ou en baie.

Une sortie indicateur d'action permet la répétition d'alarme de la ligne secondaire connectée.

Compatibilité

ECS et ECS/CMSI	ALTAIR- Gamme CASSIOPEE	
Détecteurs et Déclencheurs Manuels	Détecteurs conventionnels Orion, Véga et Sirius Déclencheurs manuels conventionnels	
Indicateurs d'action compatibles	IA (Indicateur d'action)	02IA002
	IAE (Indicateur d'action étanche)	02IA003

Détecteur de fumée par aspiration



Caractéristiques

Caractéristiques Mécaniques	
Dimensions (l x H x p) en mm	397 x 265 x 146
Poids	3,5kg
Couleur	Gris clair (RAL7035)
Indice de protection	IP54
Matière	ABS UL 94-V0
Caractéristiques Électriques	
Tension d'alimentation	10,5Vcc à 30 Vcc
Consommation	310 mA (1 voie en alarme) 385 mA (2 voies en alarme)
Plage de sensibilité	0,002%/m à 10%/m
Nombre de seuils d'alarme	3 préalarmes et 1 alarme par voie
Nombre de répétition	jusqu'à 10 relais programmables
Type de répétition	relais 1RT 1A/50Vcc

Connexion PC	USB
Entrée de câble	Ø 5-12 (M20) / Ø 9-12 (25)
Bornier pour câble	2,5mm ² max
Conditions de stockage	
Température	de -20°C à +60°C
Humidité	<95% h.r
Conditions de fonctionnement	
Température	de -20°C à +60°C
Température application grand froid	jusqu'à -30°C
Humidité	<95% h.r
Aéraulique	
Tubulure	réseau en tube Ø 25mm extérieur
Longueur max d'un réseau	de 100m à 200m suivant la classe
Diamètre des orifices de prélèvement	Ø 2mm à 7mm
Surface de surveillance max en conformité R7	800m ² par voie

Spécificités

Tout détecteur Phénix utilise un réseau de tubes dont le dimensionnement doit être bien évalué. Nous préconisons donc une validation du dossier d'exécution au préalable auprès de votre interlocuteur DEF.

Les versions Phénix 2X-1V embarquent 1 seul capteur tandis que les versions Phénix 2X-2V embarquent deux capteurs. Chaque capteur fonctionne de manière indépendante et contrôle un réseau tubulaire qui lui est propre, d'une surface maximale de 800m² conformément aux règles d'installation en vigueur.

Les versions Phénix 2X-2V répondent parfaitement aux exigences du protocole d'essais pour la confirmation d'alarme dans le cadre de l'extinction par gaz (R7/APSAD).



Phénix 2A-1V
01DT114

Phénix 2A-2V
01DT115

Phénix 2C-1V
02DT114

Phénix 2C-2V
02DT115



Présentation

Détecteur de fumée par aspiration

- Haute sensibilité et détection précoce
- Jusqu'à 1600m² de surface surveillée
- Topologie de réseaux complexes

Certifié conforme

NF EN 54-20
ISO 14000
N° MPL 048 A



Phénix est une gamme de **détecteurs de fumée multiponctuels** dont le principe est de prélever par aspiration l'air ambiant au travers d'un réseau tubulaire doté d'orifices afin de l'analyser.

Les Phénix 2A et Phénix 2C embarquent un ou deux capteurs de haute sensibilité permettant une grande précocité dans la détection d'incendie. Ils conviennent pour la surveillance d'équipements ou de volumes critiques tels que les salles blanches, les blocs opératoires, les baies informatiques, les installations industrielles,...

La mise en service et le paramétrage des Phénix peuvent se faire manuellement ou par l'intermédiaire d'un logiciel dédié. Le mode d'auto apprentissage permettra à l'utilisateur d'obtenir la configuration adéquate pour son installation. La programmation de plusieurs niveaux de seuil d'alarme et de pré-alarme ainsi que l'association de ces seuils à des plages horaires en mode jour/nuit permettra également d'optimiser la détection.

L'exploitation est facilitée grâce aux indicateurs lumineux situés en face avant. Les différents évènements définis lors de la mise en service y sont affichés. Le niveau de fumée détectée est également affiché sous forme de barre-graphe pour chacune des voies.

La gamme Phénix s'intègre facilement dans tout type de système de détection et d'extinction incendie, conventionnel ou adressable. Le Phénix 2A est dédié au système adressable, le Phénix 2C au système conventionnel.

Compatibilité

ECS et ECS/CMSI	Gamme CASSIOPEE, Céphée, POLARIS 2/6/10, ALTAIR	
Matériels périphériques	Détecteur de fumée sur réseau aspirant S2H	01DT089
	Synoptique de report d'alarme SIGMA-P	01TV121
Options	Carte relais RIM35	00CA173
	Carte mémoire MIM35	00CA174

Interface	ETCO-B	01BO070
Interface	MAPO-B	01BO087

Détecteur de fumée sur réseau aspirant



Caractéristiques

Caractéristiques Mécaniques	
Dimensions en mm (Ø x h)	120 x 64
Poids	200 g
Couleur	Blanc cassé
Verrouillage tête / socle	Par 1/4 de tour et 4 vis CHC de verrouillage
Indice de protection	IP54
Matière	ABS
Raccordement tubulure	Entrées coniques pour tube Ø25mm
Caractéristiques Électriques	
Tension d'alimentation	de 10 à 30Vcc
Consommation sous 24V	veille: 150 µA alarme: 5mA

Conditions de stockage	
Température	de +10°C à +50°C
Humidité	<85% HR
Conditions de fonctionnement	
Température	de -30°C à +60°C
Humidité	<93% HR +/- 3%HR

Spécificités

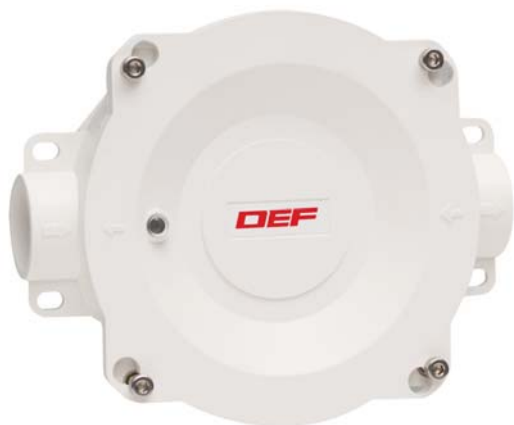
Associé au système Phénix, le détecteur S2H s'insère en tête d'une branche du réseau d'aspiration.

Chaque branche surveillée par un S2H peut comporter jusqu'à 8 orifices de prélèvement et 50 m de longueur maximale. Possibilité d'utilisation en extinction (non feu).



S2H

01DT089



Détecteur de fumée sur réseau aspirant

- Technologie multi critères
- Détection précoce
- Discrimination de phénomènes parasites
- Localisation d'alarme par branche

Certifié conforme

EN54-20
EN54-17
N° MPL 048 A



0333

Présentation

Le détecteur S2H s'intègre dans un réseau de **détection de fumée par aspiration**, et peut être combiné à un détecteur de fumée haute sensibilité (DFHS) de la gamme Phénix.

Il convient pour la surveillance de locaux fermés, peu accessibles ou soumis à des conditions environnementales sévères (ventilation, humidité, température) dans lesquelles l'usage de détecteurs ponctuels est rendu difficile.

S2H analyse le flux d'air le traversant par la réflexion d'une lumière Infra-rouge et d'une lumière rouge, selon l'effet Tyndall. La combinaison de ces deux longueurs d'onde permet de qualifier précisément le type de fumée et d'avoir une sensibilité équivalente sur les foyers ouverts comme couvant.

Un algorithme d'autocorrection permet en outre d'assurer un niveau de sensibilité constant quel que soit le niveau d'encrassement de la chambre de mesure.

S2H s'intègre facilement dans tout système de détection et d'extinction incendie adressable. Il conserve l'interactivité des détecteurs de la gamme ORION : le réglage du niveau de sensibilité parmi 7 seuils permet à l'utilisateur de prendre en compte le degré de propreté du volume à surveiller et la précocité de l'information d'alarme.

Il possède, de série, un isolateur de court circuit permettant des extensions sécurisées en système bouclé, conformément aux règles d'installation.

Compatibilité

ECS et ECS/CMSI	Gamme CASSIOPEE	
IA	IA (indicateur d'action)	02IA002
	IAE (indicateur d'action étanche)	02IA003

Gamme de détection radio

	ORGANE INTERMEDIAIRE OI-W	DETECTEUR DE FUMEE OAO-W	DETECTEUR COMBINE OAC-W	DECLENCHEUR MANUEL DMOA-W	INDICATEUR D'ACTION IAO-W
Caractéristiques Mécaniques					
Dimensions (l x H x p) en mm	222 x 105 x 151			98 x 98 x 63	79 x 79 x 58
Dimensions (Ø x h) en mm		114 x 75	114 x 75		
Poids avec piles	555 g	245 g	245 g	270 g	200 g
Couleur	Gris	Blanc	Blanc	Rouge	Blanc
Matière de l'enveloppe	ABS	ABS	ABS	ABS	ABS
Indice de protection	IP 64 IK 07	IP 32	IP 32	IP 32	IP 50
Caractéristiques Électriques					
Tension d'alimentation	12 Vcc à 28 Vcc (24 Vcc nominal)	De 3,6Vcc à 6Vcc	De 3,6Vcc à 6Vcc	De 3,6Vcc à 6Vcc	De 3,6Vcc à 6Vcc
Tension de secours / Source d'alimentation	Pile lithium 9V	3 piles lithium fer 1,5V 3Ah-LR6	3 piles lithium fer 1,5V 3Ah-LR6	3 piles lithium fer 1,5V 3Ah-LR6	3 piles lithium fer 1,5V 3Ah-LR6
Tension de secours mini	7 Vdc				
Consommation au démarrage	14 mA				
Consommation en veille		100µA sous 4,5Vcc	80µA sous 4,5Vcc	70µA sous 4,5Vcc	70µA sous 4,5 Vcc
Consommation en alarme	10 mA	1,5mA sous 4,5Vcc	1,5mA sous 4,5Vcc	1,5mA sous 4,5Vcc	7mA sous 4,5Vcc
Consommation en dérangement		100 µA sous 4,5Vcc	80µA sous 4,5Vcc	70µA sous 4,5 Vcc	70µA sous 4,5 Vcc
Raccordement	Bornier à vis (≤ 2,5mm ²)				
Sortie	1 pour indicateur d'action				
Autonomie		3 ans	3 ans	3 ans	3 ans
Bande de fréquence	863 – 870 MHz				
Largeur de canal	25kHz				
Nombre de canaux	240				
Puissance d'émission	+5dBm (3.1mW)				
Sensibilité du récepteur	-120dBm				
Nombre max de cellules par centrale	48				
Nombre max d'éléments radio par cellule		29	29	29	29
Conditions de stockage					
Température	de -10°C à +55°C				
Humidité	<85% h.r				
Conditions de fonctionnement					
Température	de -10°C à +55°C				
Humidité	<95% h.r	<85% h.r	<85% h.r	<85% h.r	<93% h.r

Spécificités

Toute implantation des éléments radio doit faire l'objet, au préalable d'une étude sur plan en caractérisant la nature des structures des bâtiments et d'un relevé sur site à l'aide des outils transportables dédiés.

Les déclencheurs manuels, les détecteurs de fumée, et indicateurs d'action peuvent être mixés jusqu'à 29 éléments par organe intermédiaire.



OI-W
01BO067

OAO-W
01DT087

OAC-W
01DT156

DMOA-W
01BG022

IAO-W
01IA005



Indicateur d'action hertzien



Organe intermédiaire



Détecteur combiné fumée et chaleur hertzien



Détecteur optique de fumée hertzien



Déclencheur manuel hertzien

Gamme de détection Radio

- Liaison hertzienne sécurisée à haute performance
- Grande discrétion des installations
- Compatibilité avec la gamme Orion

Certifiés conformes



0333

EN54-25
EN54-18
EN54-17
EN54-7
EN54-11
N° OI H 006 A (OI-W)
N° DM H 003 A (DMOA-W)
N° L H 003 A (OAO-W)

Présentation

La gamme de détection radio se compose de cinq éléments, un organe intermédiaire OI-W, un détecteur optique de fumée OAO-W, un détecteur combiné OAC-W, un déclencheur manuel DMOA-W et un indicateur d'action IAO-W.

L'OI-W est l'interface qui permet la communication entre les éléments radios et la centrale, il se raccorde au bus de détection.

L'OAO-W exploite l'effet Tyndall permettant de mesurer la diffusion de la lumière sur les particules de fumée pénétrant dans sa chambre d'analyse.

L'OAC-W exploite l'effet Tyndall permettant de mesurer la diffusion de la lumière sur les particules de fumée pénétrant dans sa chambre d'analyse, en complément il dispose d'une thermistance qui lui permet d'être sensibilisé en XXX ou thermovélocimétrique. (Pour indication fonctionnement comme ORION+).

Le DMOA-W, lors d'une pression sur son cadre central, libère un contact électrique dont le changement d'état génère une alarme et active sa LED.

Chaque OI-W gère jusqu'à 29 éléments radio (détecteurs, déclencheurs manuels ou indicateurs d'action).

Une installation peut mixer librement détecteurs / indicateurs d'action / déclencheurs radio dans la limite de 48 OI-W par centrale.

Compatibilité

ECS et ECS/CMSI	CASSIOPEE Mezzo 2S et 2C, CASSIOPEE Forte 2S et 2C
Indicateur d'action compatible	IA (indicateur d'action)
	IAE (indicateur d'action étanche)

Système de protection d'armoires électriques



Double détection par aspiration, sensibilité précoce de classe B conformément à l'annexe 11 du référentiel APSAD R7 de Février 2014.

Commande de l'extinction automatique :

- Pilotage de la cartouche pyrotechnique
- Gestion et contrôle du système (manomètre, passage gaz...)
- Gestion du contact de porte (*mode manuel seul en cas de porte ouverte*)
- Gestion de l'alarme sonore et visuelle
- Gestion de la coupure énergie de l'armoire (*yc système de ventilation s'il existe*)
- Dispositif manuel de déclenchement à proximité de l'armoire
- Dispositif manuel de neutralisation du système
- Temps d'imprégnation de l'agent extincteur maintenu pendant au moins 10 minutes
- Report d'alarme feu et de dérangement général
- Port Ethernet

Caractéristiques

Caractéristiques Mécaniques	
Dimensions (H x L x p) en mm	600 x 260 x 135
Poids	6 kg
Couleur	Gris clair (RAL7035)
Indice de protection détection	IP54
Matière	ABS UL 94-V0/Métal
Caractéristiques Électriques	
Tension d'alimentation	10Vcc à 30 Vcc
Consommation	310 mA (1 voie en alarme) 385 mA (2 voies en alarme)
Plage de sensibilité	0,02%/m à 10%/m
Nombre de seuils d'alarme	3 préalarmes et 1 alarme par voie
Type de répétition	relais 1RT 1A/50Vcc

Connexion PC	RJ45
Entrée de câble	Ø 5-12 (M20) / Ø 9-18 (M25)
Bornière pour câble	2,5mm ² max
Conditions de stockage	
Température	-20 à +50°C
Humidité	<95% h.r
Conditions de fonctionnement	
Température	de -30°C à +50°C
Humidité	<95% h.r
Aéraulique	
Tubulure	réseau en tube Ø 25mm
Diamètre des orifices de prélèvement	Ø 2mm à 7mm



PROCYON+ 00DT151



Système de protection d'armoires électriques

- Haute sensibilité et détection précoce
- Gestion de l'alarme
- Pilotage de l'extinction

Contexte

Arrêt de production, perte d'exploitation voire perte complète d'un site : les conséquences d'un incendie peuvent rapidement prendre des proportions dramatiques.

20 à 30 % des incendies sont d'origine électrique et 62 % d'entre eux touchent des sites de production. (Sources INRS / ARIA)

Les équipements les plus impliqués dans un incendie d'origine électrique sont les transformateurs, les disjoncteurs et les armoires de puissance.

Centres névralgiques des process industriels, ces dernières sont généralement fabriquées sur-mesure. Les dommages en cas de sinistre peuvent donc provoquer un arrêt d'activité assez long en raison du délai de réapprovisionnement des équipements qui les composent.

Les principales causes des départs de feux dans les armoires de puissance sont :

- l'échauffement des câbles dû à une surcharge, à une ventilation insuffisante ou à une installation défectueuse,
- le court-circuit entraînant un arc électrique,
- un défaut d'isolement conduisant à une circulation anormale
- du courant entre récepteur et masse ou entre récepteur et terre,
- des contacts défectueux (de type connexion mal serrée ou oxydée) entraînant une résistance anormale et un échauffement,
- la foudre,
- une décharge électrostatique.

Présentation

PROCYON+ est un kit facile à installer, destiné à la détection et à l'extinction automatique d'incendie au cœur des armoires électriques.

Le système de double détection par aspiration certifié EN54-20 permet de détecter un départ de feu dès le stade d'émission de fumée, conformément aux préconisations du CNPP (*Méthode de validation – doc. AMA1005 Protection Armoires électriques- Sept 2010*).

Il prélève l'air ambiant de l'armoire au travers d'un réseau tubulaire doté d'orifices afin de l'analyser dans ses deux chambres de mesure haute sensibilité.

La première chambre d'analyse détecte avant l'apparition de flammes destructrices, la deuxième confirme le sinistre.

Le système de gestion de l'alarme et de pilotage de l'extinction déclenche alors une extinction automatique à

l'intérieur du volume de l'armoire.

L'agent extincteur neutre (argon azote) se décharge rapidement et abaisse le taux d'oxygène dans l'armoire jusqu'à l'extinction du sinistre.

Le gaz est propre, pur et sans danger (ODP=0, GWP=0). Il n'a aucun effet sur les composants électriques et permet de ce fait un redémarrage rapide des installations.

Outre l'alerte sonore et visuelle locale, le système est communicant. Une liaison Ethernet permet de raccorder le PROCYON+ sur un système de contrôle et d'acquisition de données d'un site ou sur une GTC.

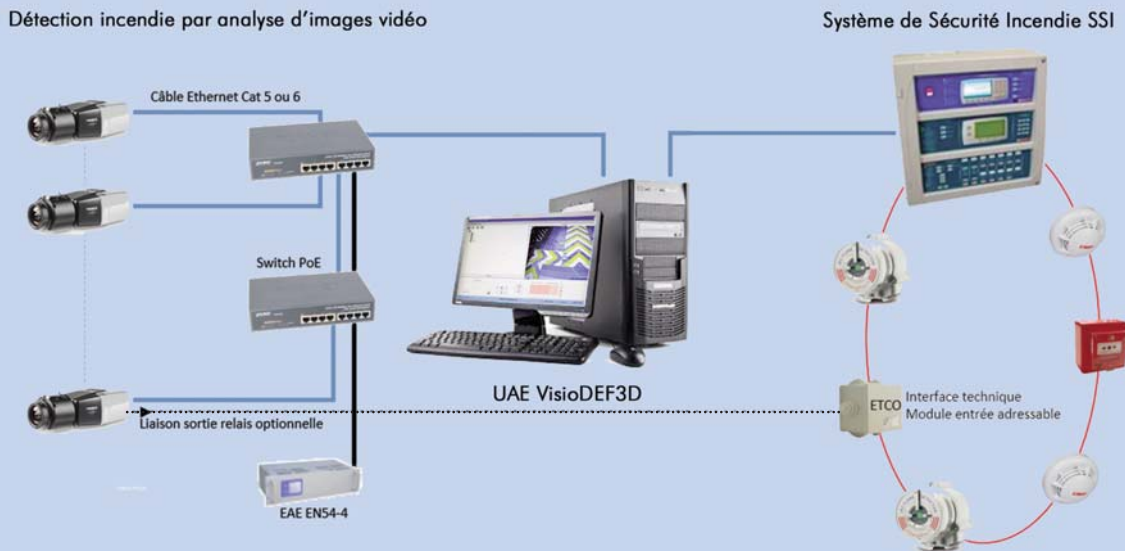
Alimenté par une EAE (Equipement d'Alimentation Electrique), le PROCYON+ est disponible en version autonome ou raccordée sur un ECS (Equipement de contrôle et de Signalisation) de type FORTE.

Compatibilité

Détection par image vidéo

DETECTION D'INCENDIE PAR ANALYSE D'IMAGES VIDEO

Architecture du système :



APPLICATIONS TYPES :

- Grands hangars
- Stockage et traitement des déchets
- Aéroports
- Industries
- Sites à environnement contraignant
- Alarme par relais ou sur système de supervision
- Intelligence embarquée
- Réseau IP sécurisé/indépendant
- Double sauvegarde des images
- Alimentation de sécurité

Caractéristiques

Caractéristique mécanique	
Dimensions (H x L x p) en mm	66 x 140 x 78 sans objectif
Poids	855g sans objectif
Couleur	Titane métallisé RAL 9006
Montage sur trépied	Bas et haut 1/4'' 20 UNC
Caractéristiques électriques	
Sortie vidéo analogique	Connecteur SMB, CBVBS (PAL/NTSC), 1 V _{cc} , 75 ohms
Sortie d'alarme	1 sortie
Tension de sortie d'alarme	30 V _{ca} ou +40 V _{cc} Max 0.5 A continu, 10 VA
Ethernet	RJ45
Port de données	RS-232/422/485

Conditions de fonctionnement	
Température	de -20°C à +50°C
Humidité	< 93% h.r
Conditions de stockage	
Température	De -30°C à +70°C
Humidité	<98% h.r

Spécificités

Une installation par étapes :

- Afin d'obtenir une détection précoce optimale, les phénomènes tels que le niveau d'éclairage, les contrastes dans le champ de vision et de détection, les vibrations et les phénomènes perturbateurs potentiels doivent être identifiés lors d'une analyse de risque préalable.
- A l'issue de l'installation et de la validation de l'efficacité du système par foyers types normalisés, une période d'apprentissage doit être menée afin que le système s'imprègne des différents mouvements dus à l'exploitation du site.
- L'affinage du paramétrage durant cette période permettra de stabiliser le système et de valider le bon fonctionnement de l'installation.



DEF-FIREYE
01CAM001



Vidéo intelligente au service de la détection incendie

- Détection de fumées et de flammes
Surveillance de zones complexes, spacieuses, ouvertes ou semi-ouvertes
- Adaptable aux sites les plus contraignants
- Parfait complément à la détection incendie classique

Certifiés conformes

CNPP
N° 23.19.221

Présentation

Fire Eye est un système composé de caméras intelligentes, embarquant des algorithmes complexes qui détectent les fumées et les flammes. Ce système est particulièrement adapté en complément d'une détection incendie traditionnelle sur des sites contraignants, tels que les locaux de grande hauteur, où le phénomène de stratification des fumées peut rendre difficile une détection traditionnelle ou en surveillance de zones de process.

Les caméras embarquent leur propre intelligence et ne nécessitent pas de matériels d'analyse déportée. Elles sont connectées à un réseau IP dédié en, totalement indépendant de tout autre système vidéo ou informatique du site.

Les sauvegardes d'images sont faites au moyen d'une carte SD intégrée dans chaque caméra, mais également au niveau de l'Unité d'Aide à l'Exploitation (UAE) VisioDEF3D, au cas où l'une des caméras du système devait subir le sinistre.

Au même titre qu'un système de sécurité incendie, **Fire Eye** est alimentée par des alimentations électriques de sécurité (EAE EN 54-4)

Compatibilité

Le système **Fire Eye** est compatible avec les SSI DEF intégrant les ECS MEZZO2 ou FORTE.

Fire Eye est une couche métier additionnelle sur l'UAE VisioDEF3D conçue et développée par DEF. Elle s'ajoute à celles de la détection incendie, mise en sécurité, sonorisation de sécurité et gestion des issues de secours.

Détection par image vidéo

DETECTION INCENDIE TEMPORAIRE ET MOBILE

Architecture du système :



Caractéristiques

Composition – SET tout inclus, prêt à l'emploi

Châssis incluant :

- L'ableau de détection type Mezzo2C, avec détection adressable jusqu'à 140 points
- Déclencheur manuel + DEF box + avertisseurs sonores et lumineux
- Emetteurs radio
- Détecteurs optiques radio
- Montage sur perches mobiles à hauteur réglable, ou système d'accroche crapaud sur IPN
- Set de détecteurs de rechange

Spécificités

La solution Firetemp est un service clé en main, sous forme de contrat mensualisé. Elle inclut :

- L'analyse de risques sur site
- La mise à disposition du matériel, son installation sur site et sa mise en service
- L'information de l'exploitant
- Sa maintenance sur la durée du chantier
- Une garantie matériel et le remplacement des détecteurs encrassés pendant la durée du contrat



FIRETEMP




Solution de Détection incendie temporaire

- Surveille votre bien 'le temps de votre chantier
- Mise en place rapide
- Evolutif au cours des travaux
- Une offre de service
- Tout inclus' mensualisée

Présentation

Fire Temp est une solution de détection incendie temporaire spécialement conçue pour les phases de chantier dans les sites en construction ou en cours de rénovation.

Elle est rapide à mettre en place, ajustable au cours de l'évolution de votre chantier, , totalement mobile et connectée.

Constitué d'éléments robustes, mécaniquement ajustables, facilement déplaçables, le système Fire Temp assure la surveillance de vos biens lors d'une phase critique qui est statistiquement très sensible au risque d'incendie.

Chiffres clés



Un incendie de chantier a lieu tous les 3 jours à Paris et dans sa petite couronne.

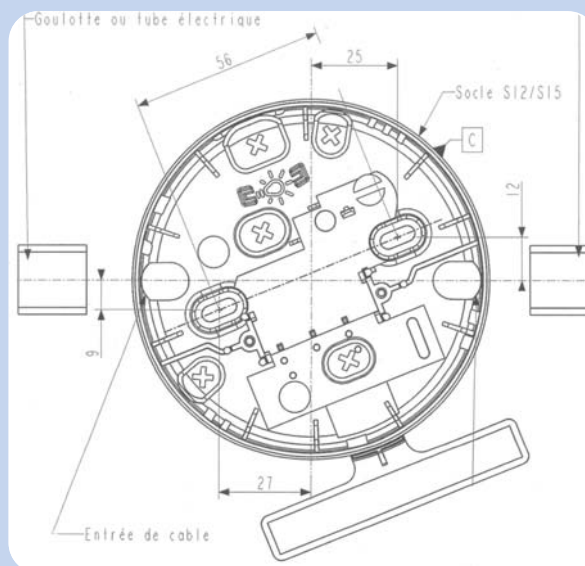
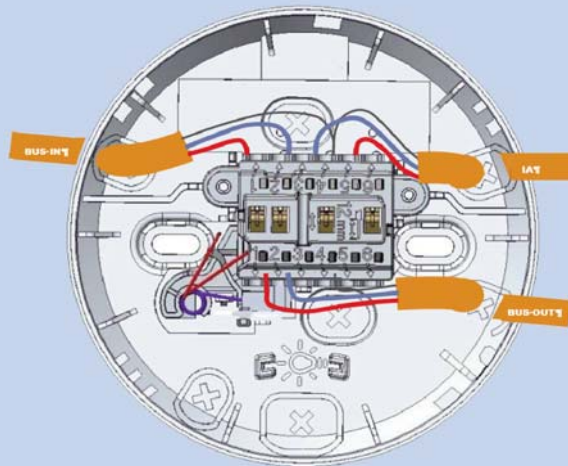


70 % des entreprises qui ont subi un sinistre déposent le bilan dans les deux ans.

Compatibilité

ECS/CMSI	CASSIOPEE Mezzo 2C
Détecteurs	OAO-W
Déclencheurs manuels	DMOA-W
Emetteur radio	OI-W

Socles gamme Orion



Spécificités

Le socle doit se positionner au plafond.

L'outil de raccordement du socle a été spécialement développé pour réaliser le câblage du socle, il permet de réaliser certaines opérations : de dénudage, de brochage et débrogage.



EOLX

00DT210-A



Socle gamme ORION

- Câblage rapide
- Support étiquette amovible

Présentation

L'**embase EOLX** est le socle d'accueil et de raccordement conçu pour les détecteurs de gamme Orion.

Il permet de raccorder ceux-ci à la ligne de détection incendie.

Ne contenant aucune électronique embarquée, il assure un parfait maintien d'un détecteur lors de son installation.

EO est compatible avec les gammes conventionnelle et adressable Orion.

Le câblage se fait à l'aide de bornier rapide permettant une grande facilité et rapidité lors de l'installation.

Equipé de 2 trous oblongs de fixation, il s'installe sur tous types de supports. La forme de son embase lui permet de s'affranchir des éventuels défauts d'aspérités du support.

6 entrées défonçables sont prévues pour raccorder les câbles aussi bien en encastré qu'en saillant.

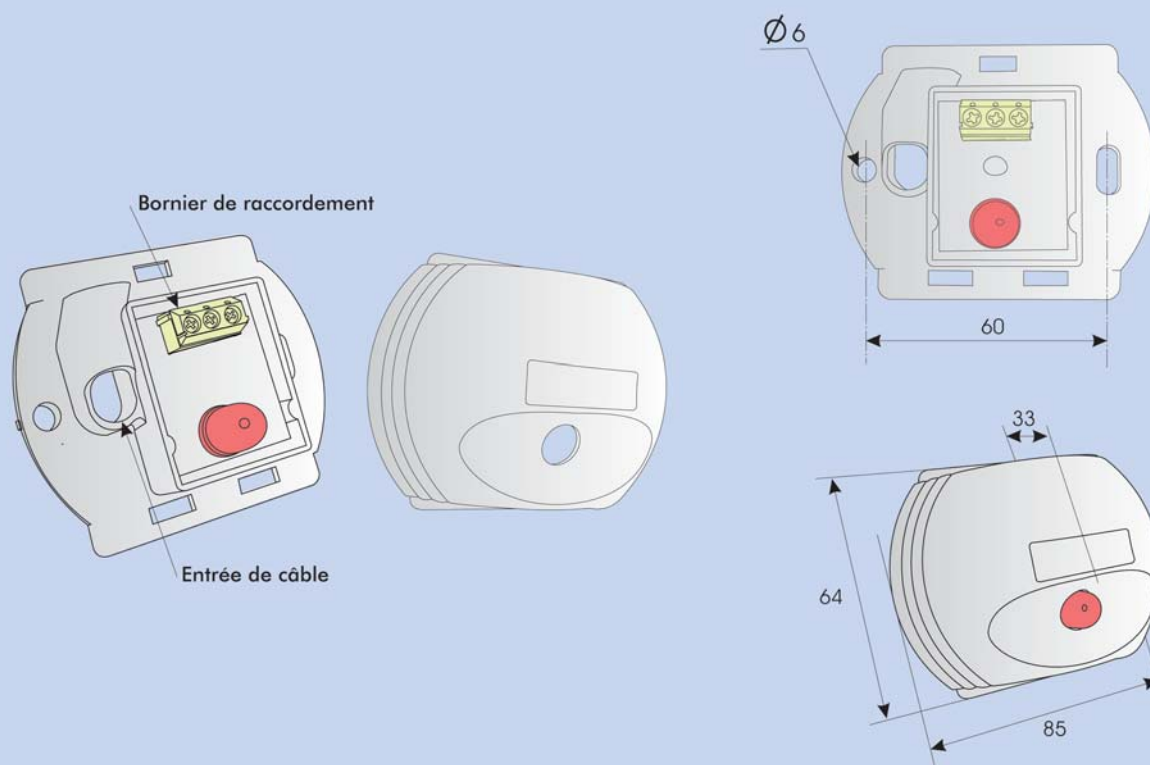
Une identification de l'emplacement de l'indicateur d'action du détecteur permet d'un simple coup d'œil d'orienter correctement ce socle lors de sa pose.

Enfin, il dispose d'un support étiquette relogeable y compris lorsque le socle est monté sur son support

Compatibilité

Détecteurs	Gamme ORION	
Accessoires	Outil de raccordement du socle EOL	00DT212
	Kit de montage pour IPN 3-8mm	00DT214
	Kit de montage pour IPN 8-14mm	00DT215
	Kit de montage pour IPN 14-20mm	00DT216
	Socle encastrement SE-EOLX	00DT218

Indicateur d'action Indicateur d'action étanche



Caractéristiques

Caractéristiques Mécaniques	
Dimensions (l x H x p) en mm	85 x 64 x 33
Poids	35 g / 55 g IA étanche
Couleur	Blanc
Verrouillage tête / socle	Par pince
Indice de protection	IP43/IP55 (IA étanche)
Matière	ABS
Caractéristiques Électriques	
Tension d'alimentation	de 15Vcc à 24Vcc
Consommation	22mA pour IA et IAE

Conditions de stockage	
Température	de +10°C à +50°C
Humidité	<85% h.r
Conditions de fonctionnement	
Température	de -10°C à +60°C
Humidité	<93% h.r

Spécificités

La technologie d'adressage Orion permet une économie de câble substantielle lors du raccordement d'IA de synthèse.

Reportez-vous aux rubriques raccordement des tableaux adressables.

Possibilité de raccordement pour répéter une alarme individuelle ponctuelle ou une alarme collective de tout type de détecteur Véga ou Orion.



IA
02IA002

IAE
02IA003



Indicateur d'action Indicateur d'action étanche

- Visibilité grand angle
- Esthétique élégante
- Simplicité de raccordement

Présentation

L'indicateur d'action, série "IA" se présente sous la forme d'un boîtier plastique blanc en ABS permettant son installation en saillie.

Son esthétique discrète lui permet de s'intégrer dans n'importe quelle architecture et autorise une vision grand angle multidirectionnelle de sa led rouge privilégiant ainsi la précocité d'information.

Raccordé directement sur un détecteur d'incendie, l'indicateur permet à la fois une localisation et une répétition de l'alarme feu dans un lieu proche du détecteur concerné.

Conçu principalement pour la répétition d'alarme feu d'un ou de plusieurs détecteurs d'incendie, cet indicateur peut être également utilisé pour répéter d'autres types d'information.

Compatibilité

Détecteurs

Conventionnels Véga, adressables Véga,
intrinsèques Véga, adressables Orion, conventionnels Orion, intrinsèques Orion

Sommaire



Mise en sécurité incendie

Choisissez votre système de mise en sécurité104 à 111

Systèmes conventionnels

Centralisateur de Mise en Sécurité Incendie

ANTARÈS III Digit et Digitext112-113

ANTARÈS III/8 et III/24114-115

Boîtiers déportés BD et BDC116-117

Systèmes adressables

ANTARÈS 4 Type A118-119

ANTARÈS 4 Type B120-121

Modules déportés ANTARÈS 4
EDL, ED4L, ED4YL, ED4R, EDR2E, EDAP122-123

ANTARÈS 5 Type A124-125

Modules déportés ANTARÈS 5
EDL, ED4L, EDA, ED4R, ED4YL, EDR2E126-127

Accessoires communs

Ventouse à émission 24/48Vcc128-129

Ventouse à rupture 24/48Vcc130-131

Choisissez votre système de mise en sécurité

Qu'est-ce qu'un système de mise en sécurité ?

Les systèmes de mise en sécurité (SMSI) sont des automates qui ont pour finalité de participer à la protection des personnes et des biens en facilitant l'intervention des services de secours.

Ce système correspond à un ensemble de dispositifs assurant la mise en sécurité d'un bâtiment, c'est à dire le fonctionnement des diffuseurs d'évacuation (la fonction évacuation), la fermeture de portes et clapets coupe feu (la fonction compartimentage), l'ouverture des volets de désenfumage et le démarrage des moteurs de désenfumage (la fonction désenfumage) et par la suite l'arrêt de ces mêmes moteurs pendant ou après l'intervention des secours.

En fonction du site sur lequel le système est implanté, la mise en sécurité est effectuée selon un scénario prédéterminé : évacuation, compartimentage puis désenfumage.

De manière à toujours avoir la main sur le système, les commandes automatiques des différentes fonctions doivent pouvoir être à tout moment commandées manuellement par les agents de sécurité ou les secours.

Pour vérifier en temps réel l'état de la mise en sécurité, le système doit pouvoir signaler l'état des différents organes commandés.

Catégorie d'un SMSI Le SMSI est un système constitué de plusieurs sous-ensembles.

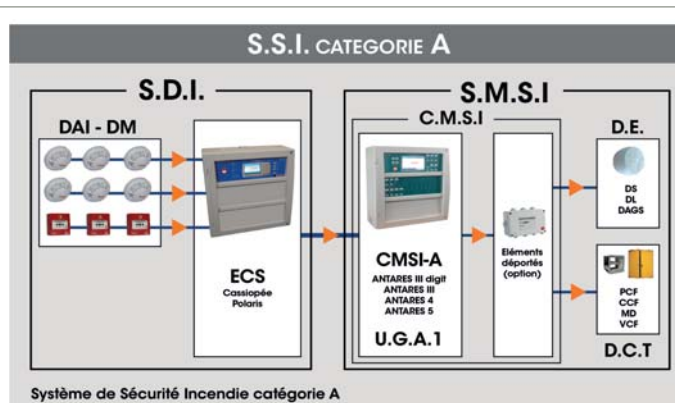
- Centralisateur de Mise en Sécurité Incendie (CMSI),
- Dispositifs Actionnés de Sécurités (DAS) tels que des portes coupe feu, clapets coupe-feu volets de désenfumage, etc.,
- Équipement d'Alarme (EA) tels que des diffuseurs d'évacuation, etc.,
- Une ou plusieurs alimentations

Le système de mise en sécurité incendie s'intègre dans un système de sécurité incendie global (SSI).

Ce système peut être monté en 2 architectures distinctes :

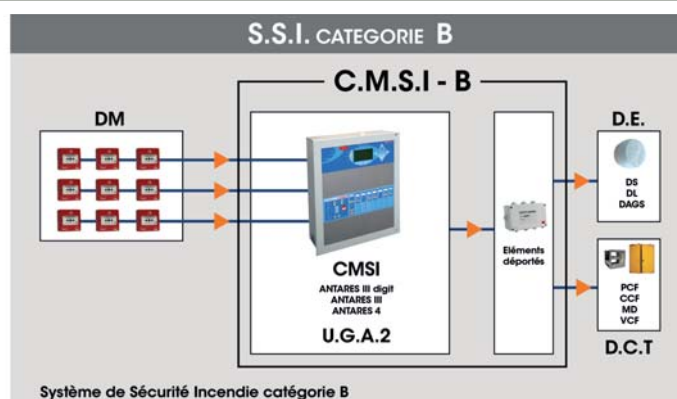
Le SSI de catégorie A.

Constitué d'un centralisateur de mise en sécurité incendie commandé par un système de détection incendie.



Le SSI de catégorie B.

Constitué d'un centralisateur de mise en sécurité incendie commandé par des déclencheurs manuels d'incendie.





Caractéristiques principales du CMSI

Les systèmes de mise en sécurité incendie sont des produits régis par les normes françaises **NFS 61 930 à NFS 61 940**.
Le cadre normatif des systèmes de mise en sécurité impose les limitations suivantes :

- **256 fonctions maximum**
- **Gestion de 1024 Dispositifs Actionnés de Sécurité (DAS) maximum :**
portes coupes feu, volets, trappes, etc ...
- **Gestion de 2048 Dispositifs de Commande Terminal (DCT) maximum :** DAS et diffuseurs d'évacuation.

Cette limitation de la capacité d'un CMSI peut amener, lors de la mise en œuvre, l'emploi de plusieurs CMSI sur un même site.

Constitution du CMSI

Le CMSI comporte une face avant permettant l'exploitation de celui-ci.

Cette face avant comporte les boutons de commandes manuelles pour effectuer une mise en sécurité du bâtiment sous décision humaine. Elle intègre aussi tous les voyants permettant de lire l'état des différents organes commandés.

Du fait des nombreuses possibilités de configuration, il y a nécessité d'avoir de nombreux types de face avant. Pour éviter cet inconvénient, les CMSI de DEF possèdent un système breveté d'étiquettes relogeables permettant l'adaptation parfaite de l'exploitation d'une mise en sécurité à la configuration du site à protéger.

Ces étiquettes relogeables permettent de faire des commandes de fonctions de mise en sécurité, de visualiser l'état de ces commandes, d'arrêter les moteurs et de réarmer les organes pour les remettre dans leur état initial.

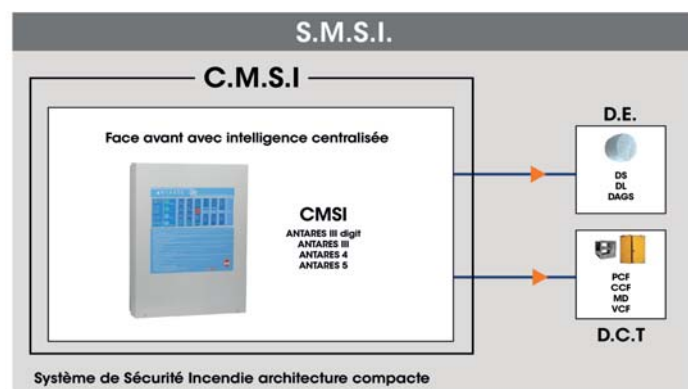
Architecture d'un SMSI

Deux architectures sont proposées.

L'architecture compacte

En règle générale, l'architecture compacte centralise la totalité de l'électronique dans un boîtier. Par l'intermédiaire d'un câble bouclé ou ouvert (voie de transmission) les ordres de mise en sécurité sont acheminés. Chaque ordre est repris par un boîtier qui permet, outre le passage de la commande, de récupérer l'état de l'organe auquel il est raccordé.

L'architecture compacte permet d'installer la totalité du Centralisateur de mise en sécurité incendie sur son support et d'en faire partir tous les câbles de commande.

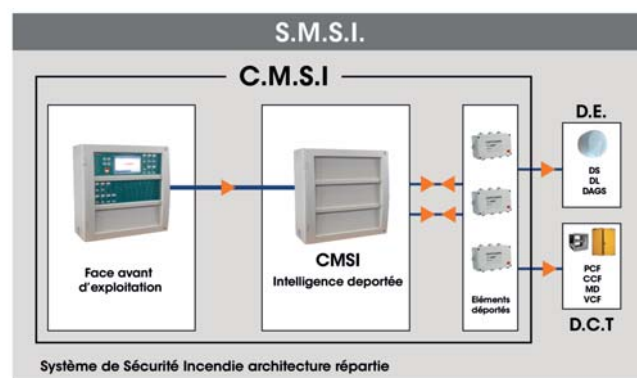


Choisissez votre système de mise en sécurité

L'architecture répartie

L'architecture répartie consiste à déporter l'intelligence du système dans un point stratégique du bâtiment et de positionner les commandes de face avant au PC de sécurité. Cette configuration a pour avantage de n'avoir au PC que les faces avant du produit, afin d'optimiser les surfaces. Enfin, les liaisons vers les éléments à commander sont considérablement raccourcies, ce qui permet une économie substantielle de câbles.

Par l'intermédiaire d'un câble bouclé (voie de transmission) les ordres de mise en sécurité sont acheminés. Chaque ordre est repris par un boîtier qui permet, outre le passage de la commande, de récupérer l'état de l'organe auquel il est raccordé.



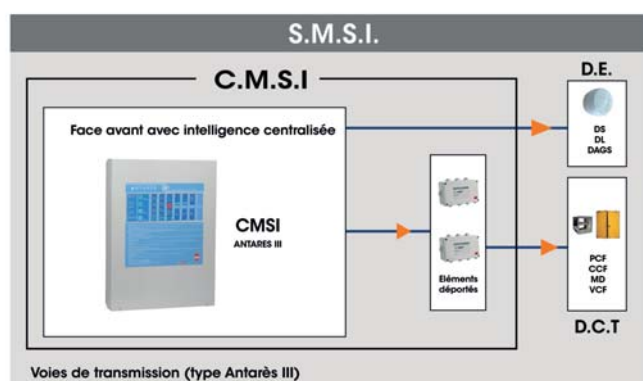
Voies de transmission

Cette liaison filaire permet la transmission de données entre le matériel central et les matériels déportés. Ce sont ces mêmes matériels déportés qui vont être reliés aux organes de commandes de mise en sécurité.

Chaque matériel comporte une voie de transmission qui lui est propre.

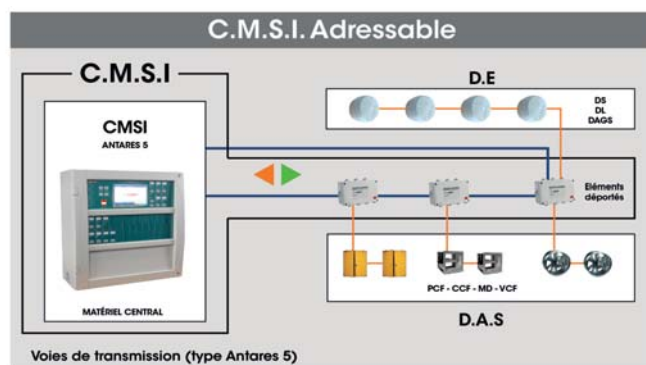
Voies de transmission (Type Antares III)

Les différents organes commandés lors de la mise en sécurité du système sont raccordés au CMSI par l'intermédiaire d'un Boîtier Déporté (BD) permettant une adaptation électrique. Chaque voie de transmission correspond à une fonction d'une zone de sécurité.



Voies de transmission (Type Antares 4 et 5)

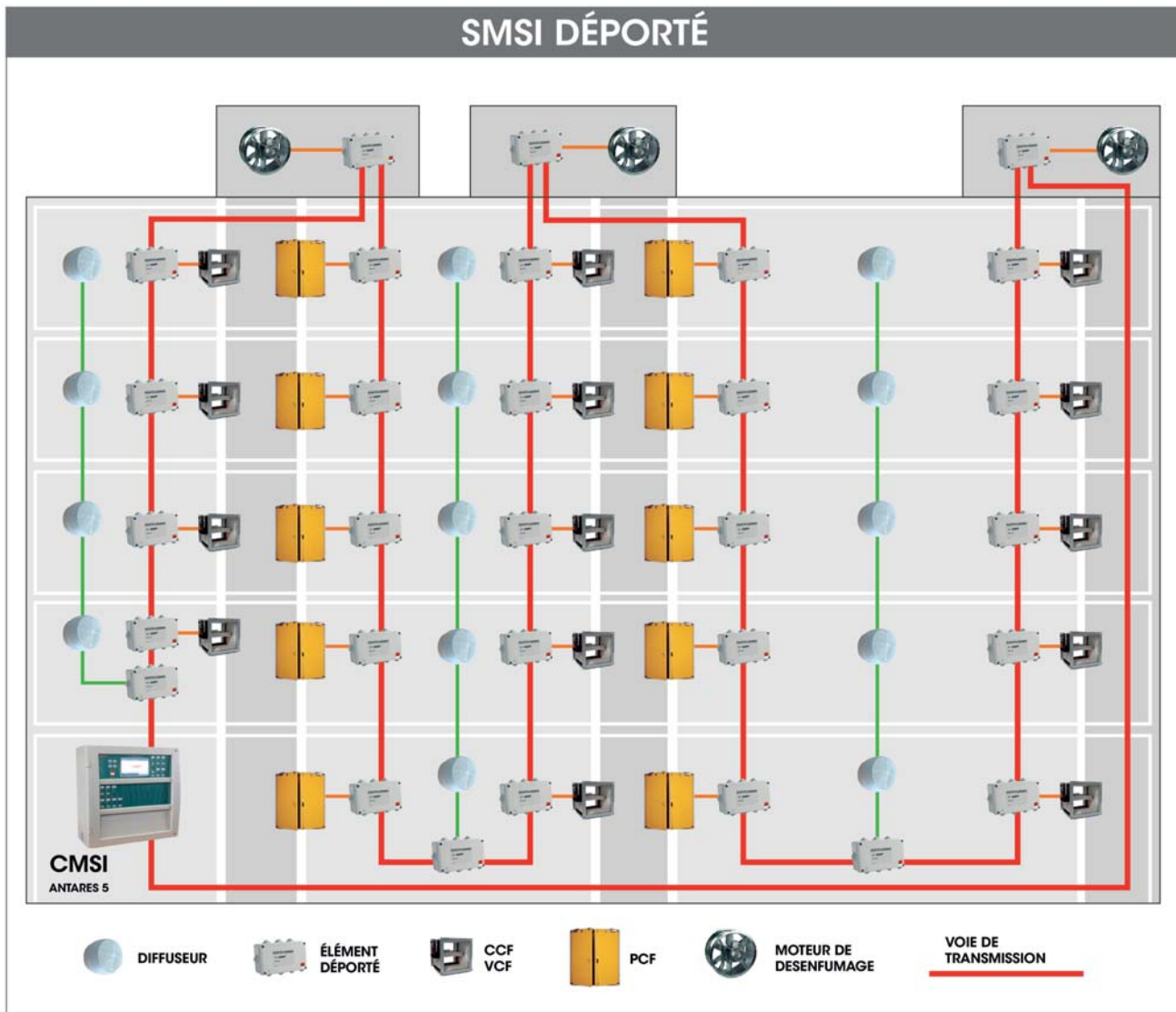
Les différents organes commandés lors de la mise en sécurité du système sont raccordés au CMSI par l'intermédiaire d'Éléments Déportés (ED) permettant une adaptation électrique. La voie de transmission rebouclée facilite l'implantation des éléments déportés et offre une plus grande sécurité en cas d'incident sur le câble.





Matériel déporté

Le matériel déporté correspond au matériel du CMSI ne faisant pas partie du matériel central.
On retrouve : les boîtiers déportés, les modules déportés et les éléments déportés.



Un matériel déporté est toujours situé dans le bâtiment ou dans l'établissement équipé.

L'installation des matériels déportés doit être réalisée de manière qu'un incendie affectant une zone de sécurité ne puisse affecter une ou plusieurs fonctions de toute autre zone de sécurité.

Dans le cas de la gestion des DAS communs, le matériel devra être installé dans une des zones qu'il dessert au plus proche du DAS qu'il pilote. Dans un cas contraire, il devra être placé dans un VTP.

Si l'on désire commander plusieurs zones de sécurité à partir d'un même matériel déporté, il est impératif de placer ce dernier dans un Volume Technique Protégé.



Choisissez votre système de mise en sécurité

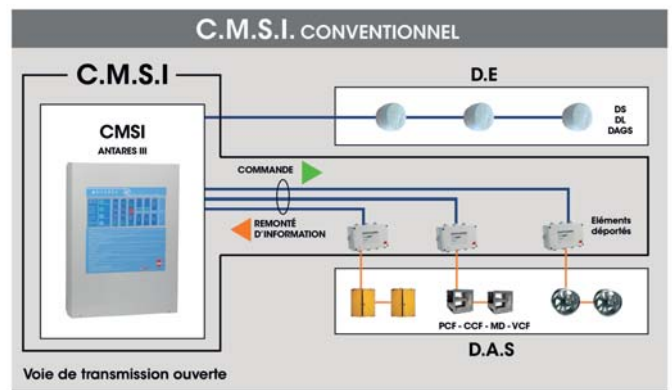
Les technologies en présence

Il existe deux grandes familles pour les CMSI

- Conventiionnelle
- Adressable.

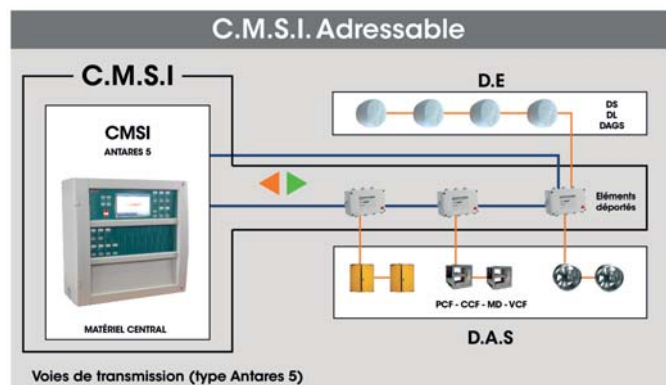
CMSI conventionnel

Le CMSI conventionnel se caractérise par sa simplicité d'utilisation et de raccordement. Chaque fonction de sécurité est commandée par une ligne de télécommande. Ce type de technologie répond parfaitement à une commande et une visualisation par zone de sécurité.



CMSI adressable

Le CMSI adressable se caractérise par sa très haute capacité à gérer l'état de chacun des dispositifs qui lui sont raccordés. Chacun de ceux-ci peut disposer d'une adresse personnalisée permettant ainsi un parfait confort d'exploitation. Cette configuration autorise un mixage entre les éléments adressés individuellement ou collectivement.





Choisissez le CMSI par type de bâtiment

Type ERP	Taux d'occupation	5è Catégorie suivant type d'ERP	4è Catégorie suivant type d'ERP	3è Catégorie 301 à 700 pers.	2è Catégorie 701 à 1500 pers.	1ère Catégorie > à 1500 pers.	
J		SSI Catégorie A					
L	Accueil > 3000					SSI Catégorie A	
	Accueil > 3000					SSI Catégorie C/D/E	
M					SSI Catégorie C/D/E	SSI Catégorie B	
O		SSI Catégorie A					
P				SSI Catégorie C/D/E	SSI Catégorie B	SSI Catégorie A	
R	Avec local à sommeil	SSI Catégorie A					
	Sans local à sommeil				SSI Catégorie C/D/E		
S				SSI Catégorie C/D/E	SSI Catégorie B	SSI Catégorie A	
T	Accueil > 3000					SSI Catégorie B	
	Accueil > 3000				SSI Catégorie C/D/E		
U		SSI Catégorie A					
W					SSI Catégorie C/D/E		
Y						SSI Catégorie B	

Pour les Installations Classées pour la Protection de l'Environnement, un SSI peut être imposé par des arrêtés préfectoraux suivant les substances rencontrées et les activités pratiquées.

Pour les bâtiments d'habitation, un Système de désenfumage peut être imposé suivant le type de bâtiments et sa classification.

Catégorie A						
CMSI	Nbre ZA	Nbre Fct	Zone DI	Tension de commande	Afficheur alphanumérique	Type
Polaris C 2/6/10	1	1 à 2	1 à 10	24Vcc	-	Conventionnel
Cassiopee Piano C	1	1 à 2	1 à 99	24Vcc	40 caractères	Adressable
Cassiopee Mezzo C	1	1 à 2	1 à 256	24Vcc et 48Vcc	Ecran couleur	Adressable
Cassiopee Forte C	1	1 à 2	1 à 1000	24Vcc et 48Vcc		Adressable
Antares III	1 à 24	1 à 24	1 à 8	48Vcc	-	Conventionnel
Antares III Digit	1	1 à 12	1 à 12	24Vcc	-	Conventionnel
Antares 4	1 à 256	1 à 256	1 à 1000	24Vcc et 48Vcc	40 caractères	Adressable
Antares 4 réseau	1 à 4096	1 à 256	1 à 16000	24Vcc et 48Vcc		Adressable
Antares 5	1 à 256	1 à 256	1 à 1000	24Vcc et 48Vcc	Ecran tactile et couleur	Adressable
Catégorie B						
CMSI	Nbre ZA	Nbre Fct	Zone DM	Tension de commande	Afficheur alphanumérique	Type
Antares III	1 à 8	1 à 8	1 à 8	48Vcc	-	Conventionnel
Antares III Digit	1	1 à 12	1 à 12	24Vcc	-	Conventionnel
Antares 4	128	256	384	24Vcc et 48Vcc	40 caractères	Adressable

Les chiffres mentionnés dans ces tableaux sont donnés à titre indicatif et dépendent des caractéristiques retenues



Choisissez votre système de mise en sécurité

- **CMSI en réseau**

Le principe du réseau rebouclé certifié NF-SSI permet une libre circulation des informations entre tous les CMSI. Cette technologie permet de raccorder jusqu'à **16 CMSI** sous forme de base ou de coffret compact, tout en garantissant une parfaite exploitation même en cas de coupure de la voie de transmission. Il est donc possible de gérer par cette configuration jusqu'à **16384 organes** à commander et **4096 fonctions**.

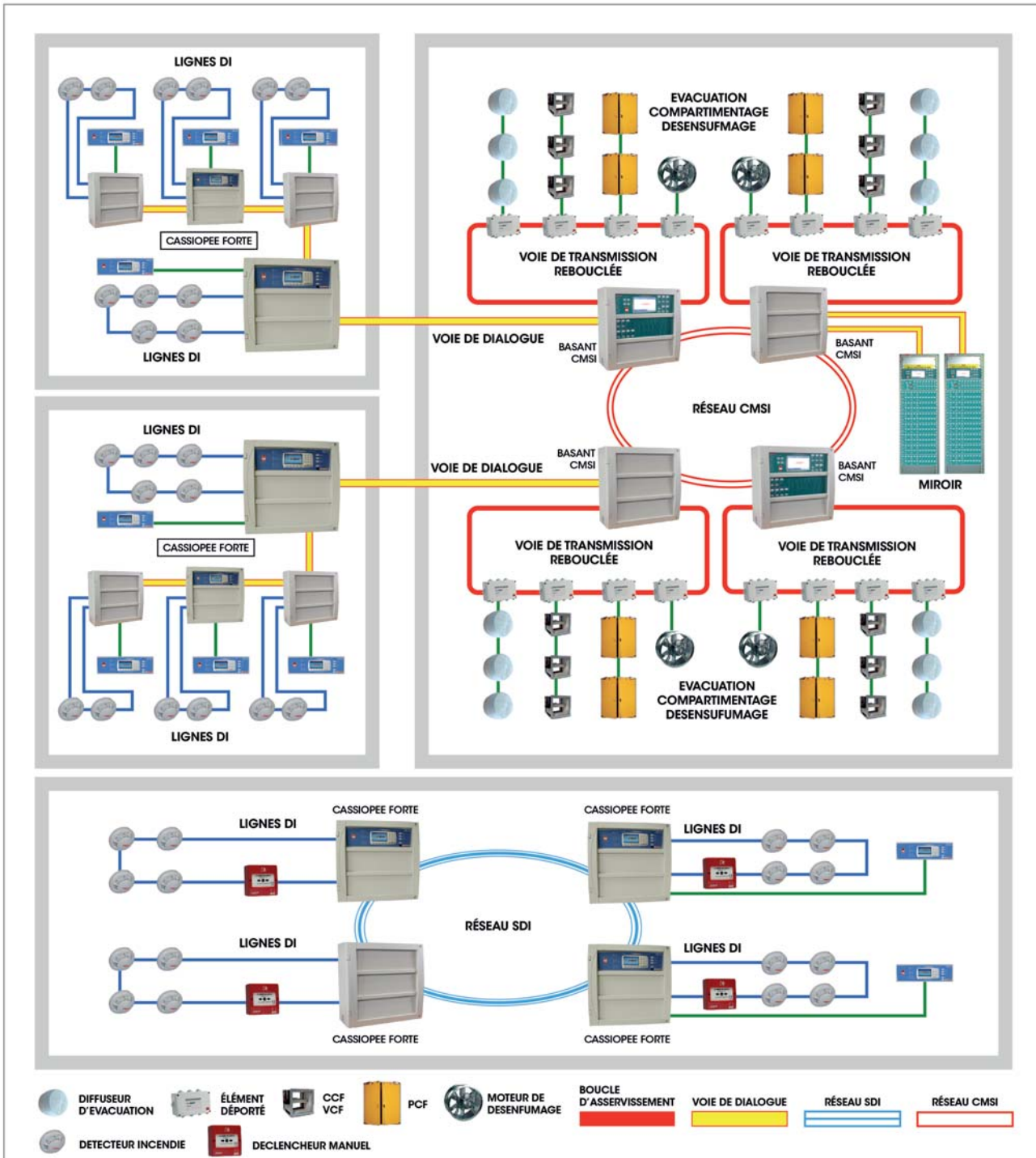
- **CMSI en réseau à exploitation centralisée**

Cette configuration permet grâce à l'architecture répartie de gérer à partir d'une seule face avant déportée de nombreux organes de commande. Ces organes peuvent être pilotés et surveillés séparément. Grâce à la fonction miroir, il sera possible de doubler la face avant pour pouvoir exploiter le système de 2 endroits physiquement différents.

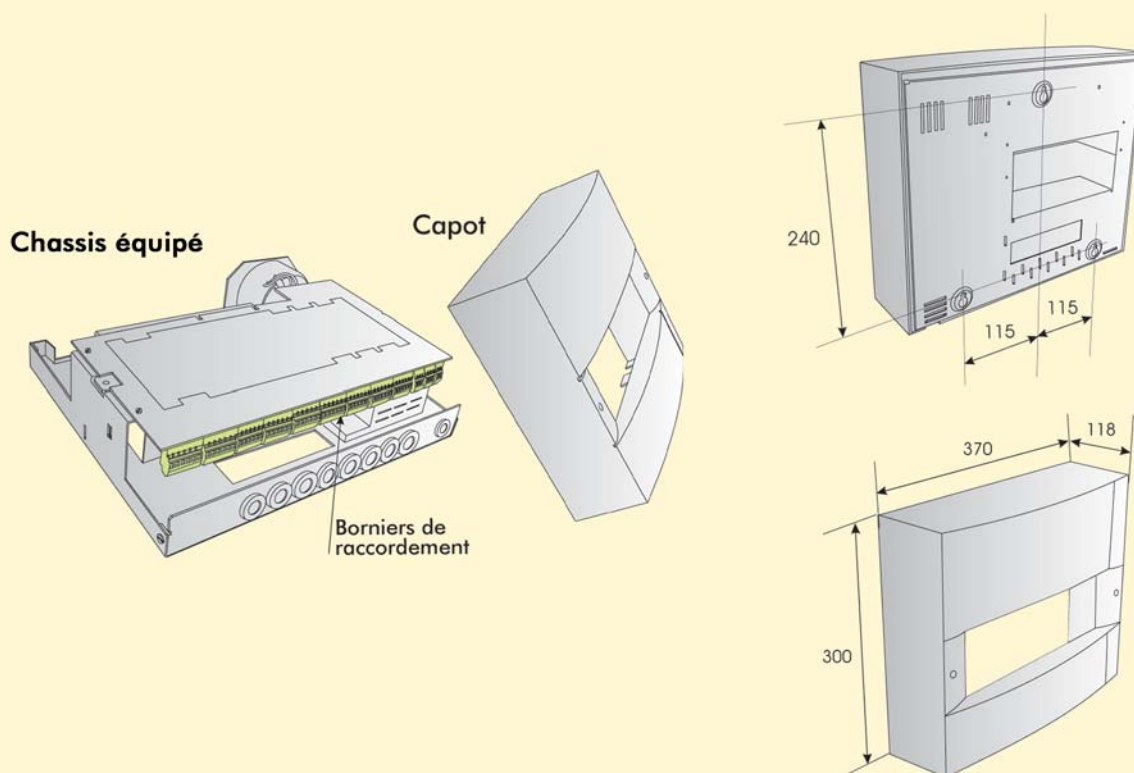




La configuration en réseau n'est pas exclusive au CMSI. Elle peut être étendue au Système de Détection Incendie (SDI). Grâce à cette architecture ouverte, il devient possible de gérer le Système de sécurité Incendie (SSI) complet en réseau.



Centralisateur de Mise en Sécurité Incendie catégorie A ou B



Caractéristiques

ANTARES III Digit	
Caractéristiques Mécaniques	
Dimensions (l x H x p) en mm	370 x 300 x 118
Poids hors batteries	3 kg
Couleur	gris foncé RAL 7035
Indice de protection	IP31
Caractéristiques Électriques	
Tension d'alimentation	230Vca 50Hz
Alimentation secondaire	1 batterie 12V 17Ah étanche au plomb. Seul L'Antares III digit de base contient une alimentation secondaire. L'antares III digitext se raccorde sur une alimentation 24Vcc extérieure.
Source auxiliaire	Mini batterie de l'alimentation secondaire
Caractéristiques fonctionnelles	
Constitution de la base	châssis tôle métallique, et capot en matière plastique
Conditions de stockage	
Température / Humidité	de +10°C à +50°C / <93% h.r
Conditions de fonctionnement	
Température / Humidité	de -10°C à +50°C / <85% h.r

Spécificités

Chaque facette est paramétrable et le système d'étiquettes relogeables permet de regrouper chaque zone et fonction afin de faciliter au mieux l'exploitation du tableau.

Une convivialité particulière est atteinte par l'utilisation de configurations usines prédéfinies.



ANTARES III Digit
00TV012

ANTARES III Digitext
00TV013



Centralisateur de Mise en Sécurité Incendie catégorie A ou B

- Configurables fonction par fonction, ligne par ligne
- AES intégrée, coffret compact
- Paramétrage simple et sans outil spécifique

Certifiés conformes

NFS 61 934 / 61 935
NFS 61 936
Catégorie A
N° CMSI 096 A
Catégorie B
N° CMSI 096 B



Présentation

ANTARES III digit est un Centralisateur de Mise en Sécurité Incendie (CMSI) de **catégorie A ou B** en coffret.

D'une capacité de **6 fonctions, il est extensible à 12** via Antares III digitext. Cet ensemble gère les fonctions de compartimentage, de désenfumage et d'évacuation.

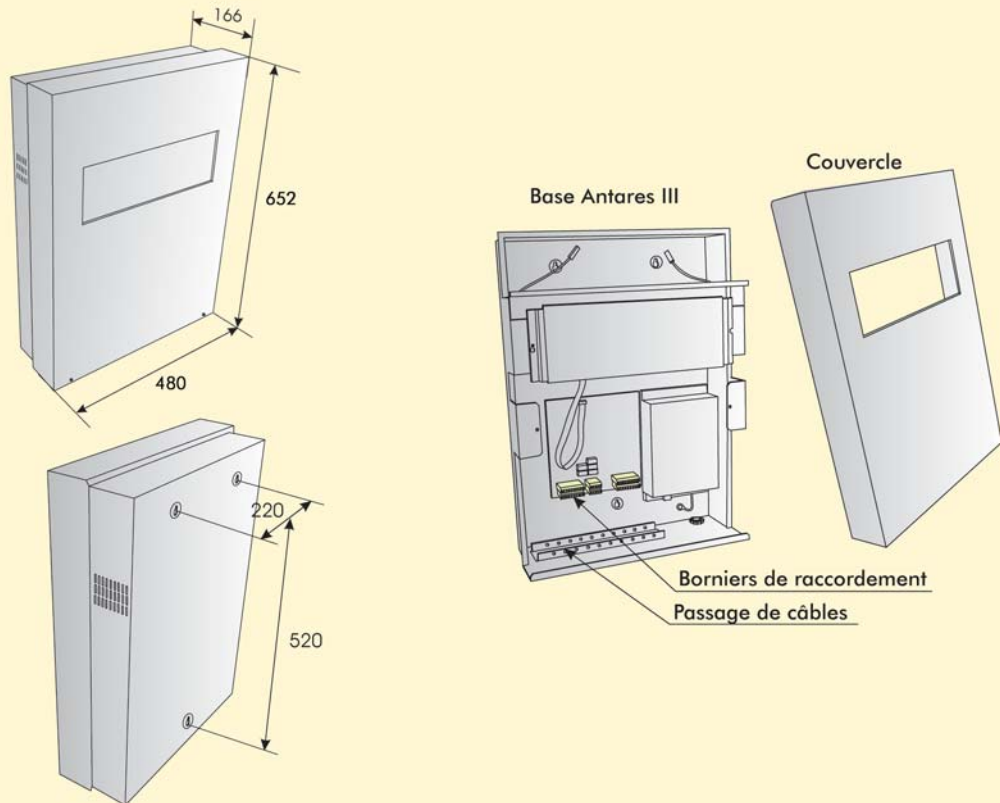
Issue d'une longue expérience de la mise en sécurité, ANTARES III digit est particulièrement adapté aux petites et moyennes installations. Sa conception en coffret autorise une mise en œuvre aisée.

Compatible avec les tableaux de détection incendie de la gamme DEF, ce **CMSI entièrement configurable** sans outils spécifiques peut s'intégrer dans les établissements recevant du public de 1^{ère} catégorie à 5^{ème} catégorie.

Compatibilité

ECS (III Digit catégorie A)	POLARIS S - ALTAIR S - CASSIOPEE S
Évacuation	AVS2000, RADIANCE, COMBI2000, AVSU-FP105, SSS
Répétiteur	Star C, Star A

Centralisateur de Mise en Sécurité Incendie catégorie A ou B



Caractéristiques

	ANTARES III/8-VM	ANTARESIII/24-VM	ANTARES III/19"-VM
Caractéristiques Mécaniques			
Dimensions (l x H x p) en mm	652 x 480 x 166		
Poids hors batteries	15 kg		
Couleur	gris foncé RAL 7016		
Indice de protection	IP31		
Caractéristiques Électriques			
Tension d'alimentation	230Vca 50Hz		
Alimentation secondaire	4 batteries 12V 12Ah		
Source auxiliaire	pile au lithium 9V type LR6		
Caractéristiques fonctionnelles			
Constitution de la base	Coffret mural Module d'entrée/sortie GLD10E8 Module de gestion MGE A/B Lot d'étiquettes ACS48/3A (ALIMENTATION 3A)	Idem Antares III/8-VM Unité de signalisation 4 fonctions ESC4 3 lots d'étiquettes	Idem ANTARES III/24-VM kit 19"
Options	SC4 - M2A - F2R - GLD8 - UCE8 - GSR8 - IMPA1		
Conditions de stockage			
Température / Humidité	de +5°C à +55°C / ≤85% h.r		
Conditions de fonctionnement			
Température / Humidité	de -10°C à +50°C / ≤93% h.r		

Spécificités

Chaque facette est paramétrable et le système d'étiquettes relogeables permet de regrouper chaque zone et fonction afin de faciliter au mieux l'exploitation du site.



ANTARÈS III/8 mural
00TV008

ANTARÈS III/24 mural
00TV006

ANTARÈS III/24 rack 19"l
00PA026



Centralisateur de Mise en Sécurité Incendie catégorie A ou B

- Configurable fonction par fonction, ligne par ligne
- AES intégrée, coffret compact

Certifiés conformes

NFS 61 934 / 61 935
NFS 61 936
Catégorie A
N°CMSI 063 A
Catégorie B
N°CMSI 063 B



Présentation

ANTARES III est un Centralisateur de Mise en Sécurité Incendie (CMSI) de **catégorie A ou B** de type modulaire.

D'une capacité de **8 fonctions extensibles à 24**, Antarès III gère les fonctions de compartimentage, de désenfumage, d'évacuation et d'arrêts moteur.

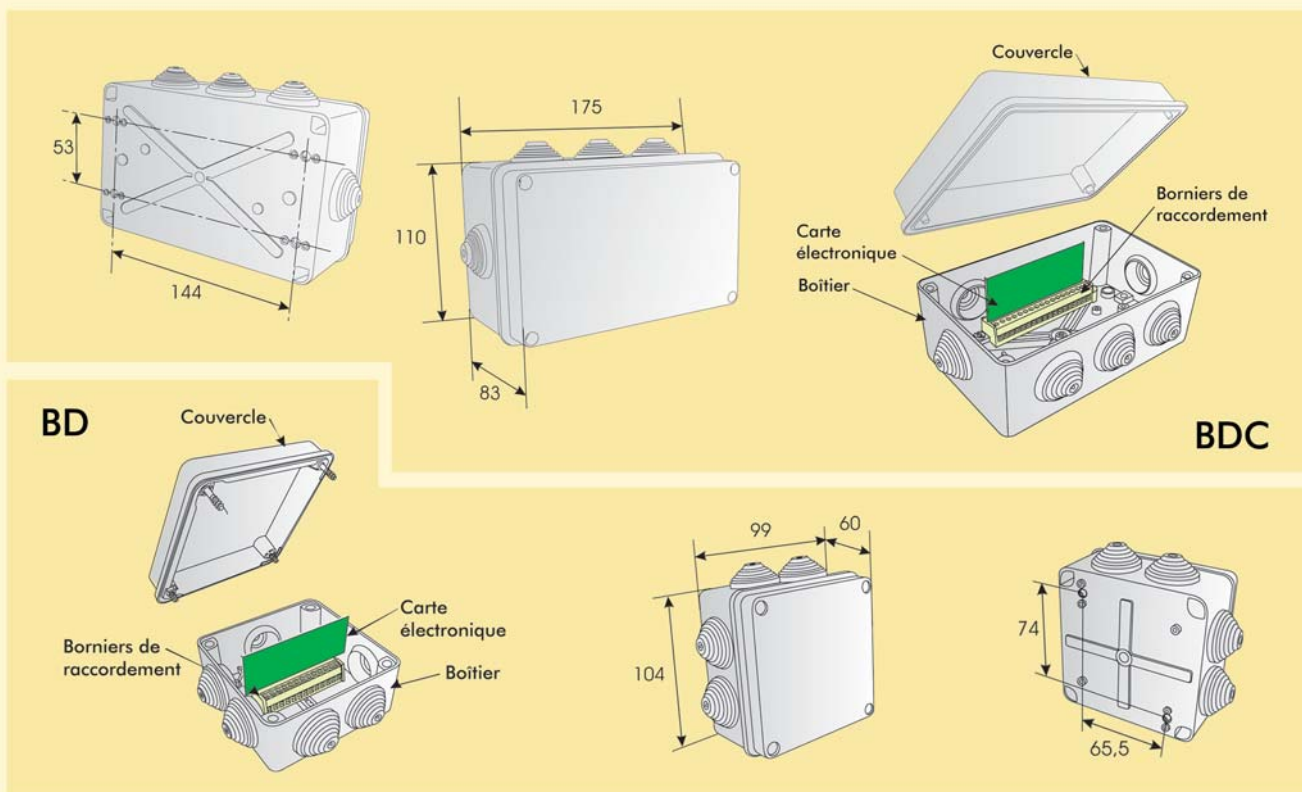
Issue d'une longue expérience de la mise en sécurité, ANTARES III est particulièrement adapté aux petites et moyennes installations. Sa conception en coffret ou kit 19" (ANTARES III/24) autorise une mise en œuvre aisée.

Compatible avec les tableaux de détection incendie de la gamme DEF, ce **CMSI entièrement configurable** peut s'intégrer dans les établissements recevant du public de 1ère catégorie à 5ème catégorie.

Compatibilité

ECS (ANTARES III catégorie A)	POLARIS S - ALTAIR S - Gamme CASSIOPEE
Matériels déportés	BD, BDC
Évacuation	AVS2000, RADIANCE, COMBI2000, AVSU-FP105, SSS
Répétiteur	Star C, Star A

Boîtiers déportés



Caractéristiques

Caractéristiques Mécaniques	
Indice de protection	IP55
Matière	PVC auto-extinguible à 960°C
Couleur	gris RAL 7035
Verrouillage capot fond de boîte	Par 4 vis
Raccordement	par bornes à vis (câble <2.5mm ²)
Type de commande	BD et BDC gèrent exclusivement des DAS à commande permanente
Caractéristiques Électriques	
Tension d'alimentation	48Vcc
Puissance	de 1,5 à 6W

Conditions de stockage	
Température	de +10°C à +50°C
Humidité	<85% h.r

Conditions de fonctionnement	
Température	de +10°C à +50°C
Humidité	<85% h.r

Spécificités

Pour satisfaire les exigences de la réglementation, le boîtier BD ou BDC doit être installé à moins de 3 mètres du DAS qu'il gère.



BD
00BO021

BDC
00BO024



Présentation

Boîtiers déportés

- Gestion des DAS à contrôle de position
- Gestion de DAS commun

Certifiés conformes

NFS 61 934



Les boîtiers déportés de la série BD sont des matériels faisant partie **intégrante de la gamme Antares de DEF.**

Conçu pour être implanté sur les voies de transmission, chaque boîtier permet la gestion d'un Dispositif Actionné de Sécurité (DAS) à émission avec contrôle de position (standard 48Vcc avec début et fin de course).

Le BDC est plus particulièrement dédié à la gestion de DAS commun à 2 zones de sécurité.

Les boîtiers déportés se présentent sous la forme d'un boîtier plastique de couleur grise intégrant un **circuit électronique débrochable.**

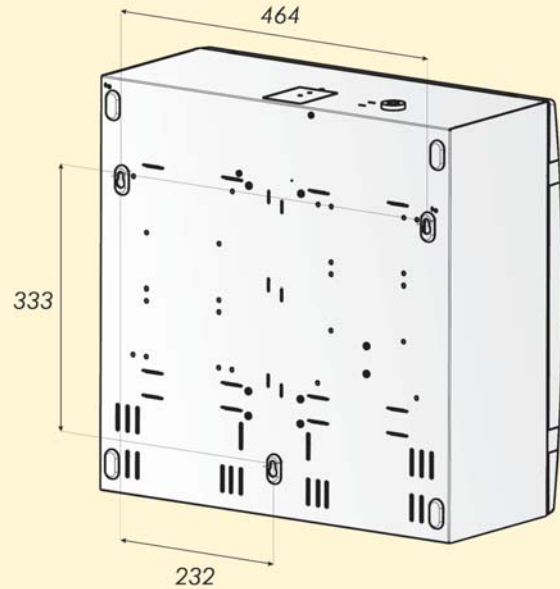
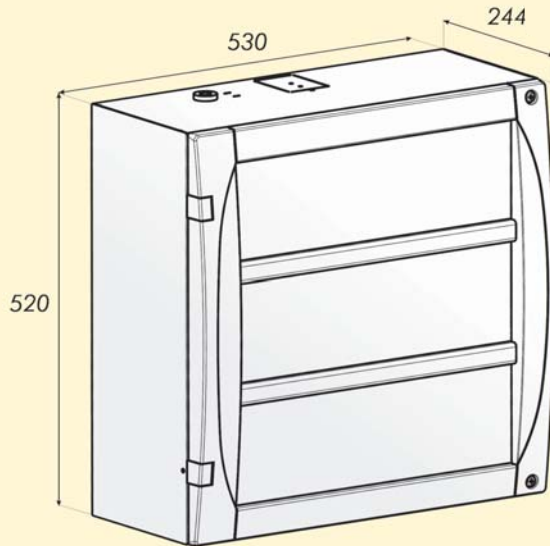
Leur encombrement réduit leur permet une installation en tout lieu, en tenant compte des exigences normatives.

Compatibilité

CMSI

ANTARES III, ANTARES III, ANTARES 4 et 5 (via EDBD)

Centralisateur de Mise en Sécurité Incendie adressable et modulaire de catégorie A



Caractéristiques

	ANTARES 4compact	ANTARES 4 compact LCD
Caractéristiques mécaniques		
Dimensions (l x H x p) en mm	530 x 520 x 244.2	
Poids hors batteries	9 kg	
Couleur	Gris RAL 7035	
Indice de protection	IP30	
Caractéristiques électriques		
Tension d'alimentation	230Vca 50Hz (-15% ; +10%)	
Alimentation secondaire	2 batteries 12V 17Ah ou 12V 24Ah	
Source auxiliaire	Mini batterie de l'alimentation secondaire	
Caractéristiques fonctionnelles		
Constitution de la base	Coffret mural 9U / Porte sur charnière Unité centrale CPUB-An CGB (carte boucle) Alba (alimentation 3.5A) EGA4V	Idem ANTARES4 compact CEA4V (afficheur graphique 16 lignes)
Options	USCA4V - EGA4V - CEA4V - C20R - C20E	
Conditions de stockage		
Température / Humidité	de -10°C à +50°C / <85% h.r	
Conditions de fonctionnement		
Température / Humidité	de -10°C à +50°C / <93% h.r	

Spécificités

Chaque facette est paramétrable et le système d'étiquettes relogeables permet de regrouper chaque zone et fonction afin de faciliter au mieux l'exploitation.

Des lots de facettes de couleur permettent en plus de créer une architecture d'exploitation conviviale.

Architecture de câblage entièrement compatible avec ECS Cassiopée compact ou à architecture répartie.



ANTARES 4 compact 9U Vert
01TV140

ANTARES 4 compact LCD 9U Vert
01TV141



Centralisateur de Mise en Sécurité Incendie adressable et modulaire de catégorie A

- Configurable fonction par fonction, adresse par adresse
- Coffret compact avec alimentation intégrable
- Voie de transmission rebouclée

Certifié conforme

NFS 61-934 / NFS 61-935
NFS 61-936
Catégorie A
N° CMSI 082 B



Présentation

ANTARES 4 est un Centralisateur de Mise en Sécurité Incendie (CMSI) adressable et modulaire de catégorie A.

D'une capacité de **64 fonctions en version compacte et 40 en version compacte avec afficheur**, ANTARES 4 est extensible à 256 fonctions en version rackable 19". ANTARES 4 gère les fonctions de compartimentage, de désenfumage, d'évacuation, d'arrêt moteur, de réarmement moteur et de report IEA.

Issue d'une longue expérience de la mise en sécurité, ANTARES 4 est particulièrement **adapté pour des installations complexes** comprenant de nombreuses zones de sécurité. Les modules déportés associés (voir fiche spécifique) permettent un large éventail de commande : émission, rupture, standard 24Vcc ou 48Vcc, contact sec, reprise d'information.

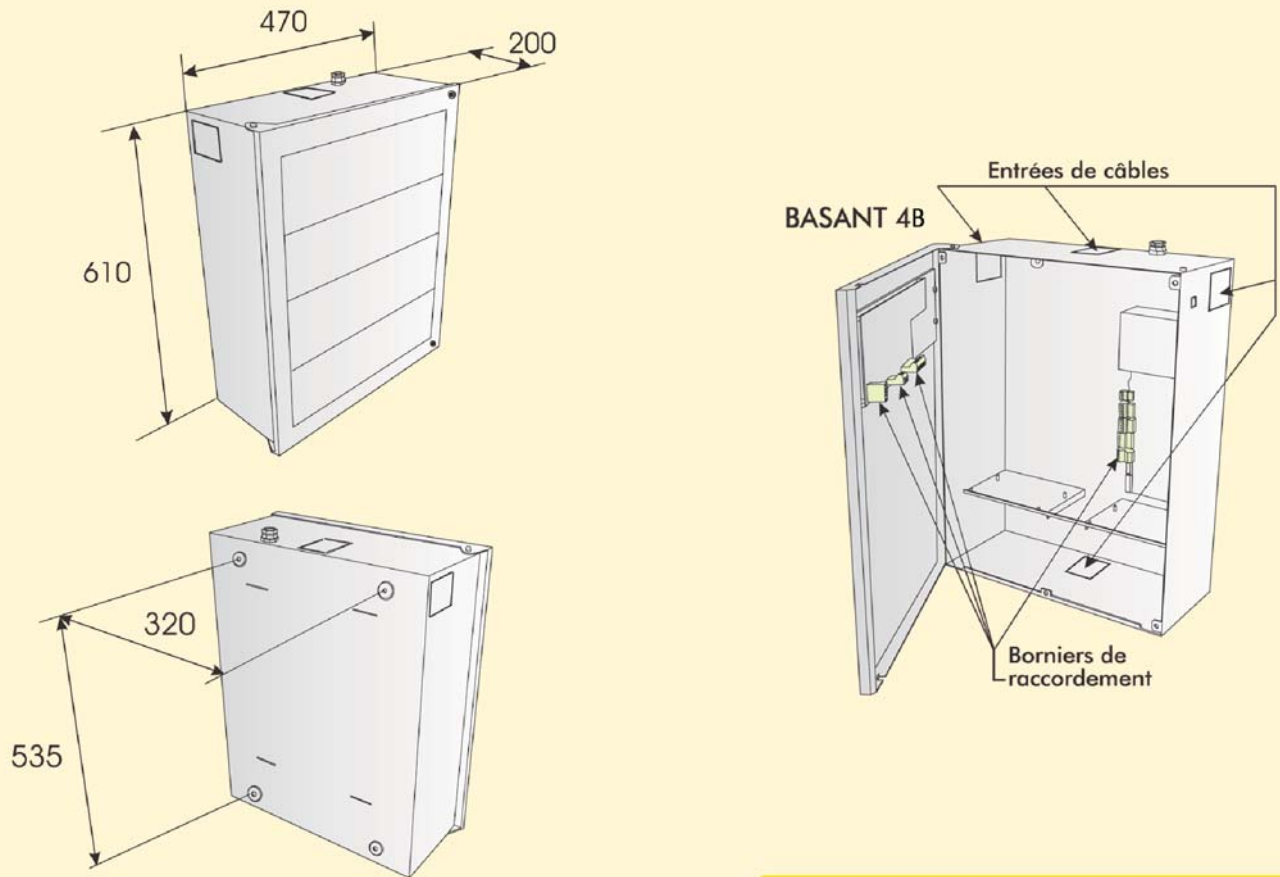
Associable en réseau pouvant aller jusqu'à 16 ANTARES 4, ce produit s'intègre aux installations les plus lourdes, pour pouvoir commander jusqu'à 16000 DAS.

Compatible avec les tableaux de détection incendie de la gamme DEF, ce **CMSI entièrement configurable** peut s'intégrer dans les établissements recevant du public de 1ère catégorie à 5ème catégorie.

Compatibilité

ECS	POLARIS S - ALTAIR S - CASSIOPEE S
Boîtier déporté	EDAP, EDBDA, EDBD, EDA, EDL, ED4L, ED4YL, ED4R, EDR2E
Évacuation	Diffuseurs d'évacuation Système de sonorisation de sécurité
Répétiteur	Star C, Star A, AGES
Notice simplifiée	01NP004

Centralisateur de Mise en Sécurité Incendie adressable et modulaire de catégorie B



Caractéristiques

ANTARES 4 Type B	
Caractéristiques mécaniques	
Dimensions (l x H x p) en mm	470 x 610 x 200
Poids hors batteries	12 kg
Couleur	Gris foncé RAL 7016 et gris RAL 7035
Indice de protection	IP30
Caractéristiques électriques	
Tension d'alimentation	230Vca 50Hz (-15% ; +10%)
Alimentation secondaire	2 batteries 12V 17Ah ou 12V 24Ah
Source auxiliaire	Mini batterie de l'alimentation secondaire
Caractéristiques fonctionnelles	
Constitution de la base	Coffret mural 12U / Porte sur charnière Unité centrale MB2B (détection manuelle) Unité centrale CPUB-Ant CGB (carte boucle) Alba (alimentation 3.5A) EDMA4 - EGA4B
Options	USCA4 - CGB - CEA4 - C20R - C20E
Conditions de stockage	
Température / Humidité	de -10°C à +50°C / <93% h.r
Conditions de fonctionnement	
Température / Humidité	de -10°C à +50°C / <85% h.r

Spécificités

Chaque facette est paramétrable et le système d'étiquettes relogeables permet de regrouper chaque zone et fonction afin de faciliter au mieux l'exploitation du site.

Des lots de facettes de couleur permettent en plus de créer une architecture d'exploitation conviviale.

Un tableau répéteur alphanumérique (ALTRA) est disponible afin de répéter les informations liées aux déclencheurs manuels.

ANTARES 4 Type B 01TV125



Présentation

Centralisateur de Mise en Sécurité Incendie adressable et modulaire de catégorie B

- Détection manuelle adressable
- Configurable fonction par fonction, adresse par adresse
- Coffret mural compact avec alimentation intégrable
- Voie de transmission rebouclée

Certifié conforme



NFS 61 934 / 61 935
NFS 61 936
Catégorie B
n° CMSI 082 E

ANTARES 4 type B est un Centralisateur de Mise en Sécurité Incendie (CMSI) adressable et modulaire de catégorie B.

D'une capacité de 256 ZDM, **64 fonctions en version compacte et 40 en version compacte avec afficheur**, ANTARES4 type B est extensible à 256 fonctions en version rackable 19". ANTARES 4 gère les fonctions de compartimentage, de désenfumage, d'évacuation, d'arrêt moteur, de réarmement moteur et de report IEA.

Issue d'une longue expérience de la mise en sécurité, ANTARES 4 est particulièrement **adapté pour des installations complexes** comprenant de nombreuses zones de sécurité (ZS) et pour lesquelles il est nécessaire d'avoir une localisation adressée des zones de détection manuelle (ZDM). Les modules déportés associés (voir fiche spécifique) permettent un large éventail de commande : émission, rupture, standard 24Vcc ou 48Vcc, contact sec, reprise d'information.

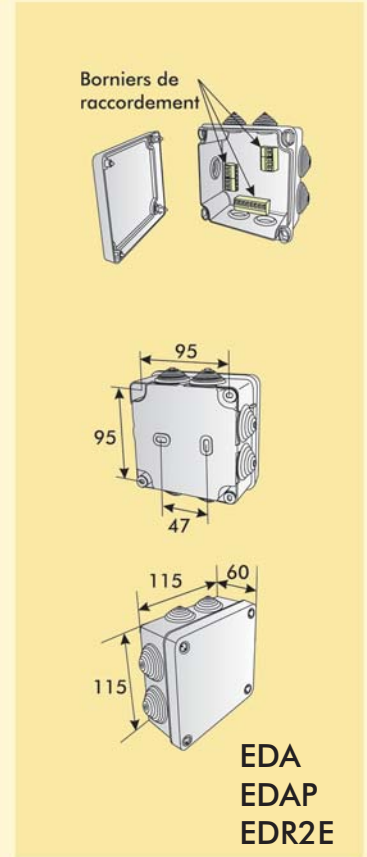
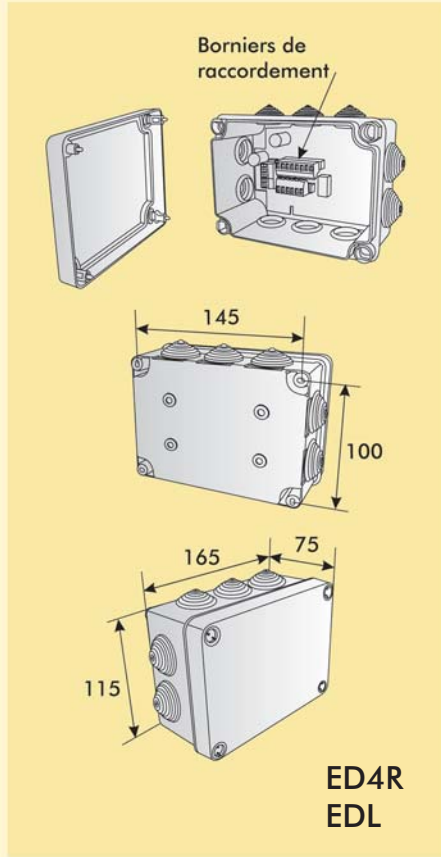
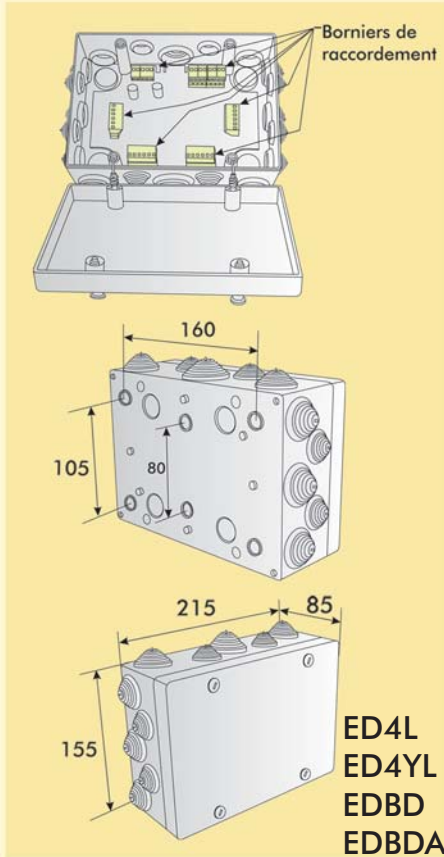
Associable en réseau pouvant aller jusqu'à 16 ANTARES 4, ce produit s'intègre aux installations les plus lourdes, pour pouvoir commander jusqu'à 16000 DAS.

Ce **CMSI entièrement configurable** peut s'intégrer dans un maximum d'établissements recevant du public (ERP).

Compatibilité

Modules déportés	EDAP, EDBDA, EDBD, EDA, EDL, ED4L, ED4YL, ED4R, EDR2E
DM	DMOA ET DMOA IP
Évacuation	Diffuseurs d'évacuation Système de sonorisation de sécurité
Répétiteur	Altra, Star C, Star A
Notice simplifiée	01NP004

Modules déportés ANTARES4



Caractéristiques

Caractéristiques Mécaniques	
Indice de protection	IP55
Matière	PVC auto-extinguible à 960°C
Couleur	gris RAL 7035
Raccordement	par bornes extractibles (câble <2.5 mm ²) Boîtier équipé de passes fils étanches
Type de commande	Récupération de contacts Rupture ou Emission Ligne sirène
Caractéristiques Électriques	
Tension d'alimentation	24Vcc par la voie de transmission
Alimentation de télécommande	24Vcc ou 48Vcc à émission ou à rupture

Conditions de stockage	
Température	de +10°C à +50°C
Humidité	<93% h.r

Conditions de fonctionnement	
Température	de -10°C à +50°C
Humidité	<85% h.r

Spécificités

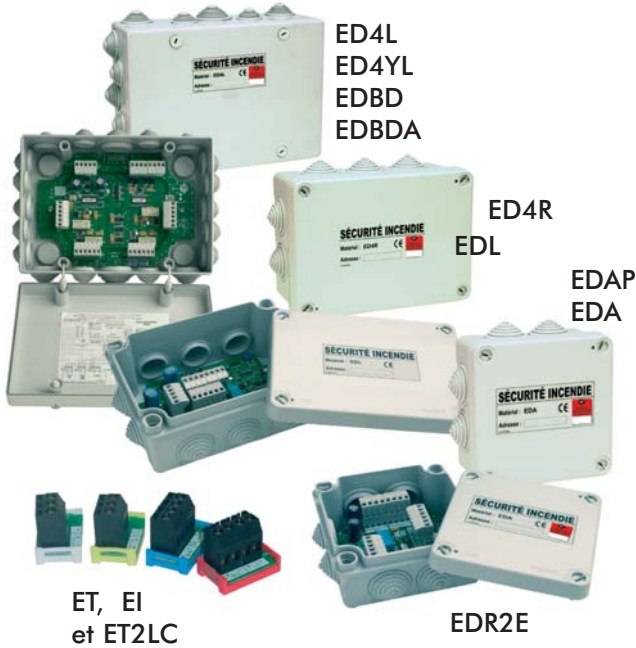
Chaque module est paramétrable adresse par adresse, entrée par entrée ou sortie par sortie.

Surveillance des lignes de contrôle (DAS intermédiaires)	par EILC
Surveillance des lignes de contrôle (DAS terminal)	par ETLC
Surveillance des lignes de télécommande (DAS intermédiaires)	par EILT
Surveillance des lignes de télécommande (DAS terminal)	par ETLT
Surveillance des lignes de diffusion d'évacuation	2,2kΩ 1W.
Surveillance des lignes de contrôle (DAS sur ED4YL)	par ET2LC



EDL	ED4L	EDA	ED4R	ED4YL	EDR2E	EDAP	EDBD	EDBDA
01BO048	01BO047	01BO049	01BO050	01BO085	01BO051	01BO062	01BO064	01BO065

Modules déportés Antarès 4



- Voie de transmission rebouclée
- Une à quatre adresses disponibles par module.
- Un choix complet de fonctions

Certifiés conformes

NFS 61-934 / 61-935
NFS 61-936



Présentation

ANTARES4 est un Centralisateur de Mise en Sécurité Incendie (CMSI) adressable et modulaire proposant un **large éventail de modules déportés adressables**.

Ces matériels sont physiquement reliés au matériel central par l'intermédiaire d'une **voie de transmission rebouclée**.

Chaque voie de transmission peut accueillir jusqu'à 128 adresses. Les éléments déportés sont alimentés par la voie de transmission rebouclée. Une alimentation spécifique est nécessaire pour l'énergie de télécommande.

Présentés dans des boîtiers en plastique de couleur grise (RAL7035), les matériels déportés permettent la télécommande de lignes de mise en sécurité équipés de Dispositifs Actionnés de Sécurité (DAS), de diffuseurs d'évacuation, **indifféremment au standard 24Vcc ou 48Vcc**.

Des éléments de surveillance de ligne (EI et ET) sont disponibles pour le raccordement de plusieurs DAS sur une ligne de télécommande. Ces éléments permettent aussi la reprise des positions.

L'ensemble de ces modules déportés permet de **maîtriser des commandes de tout type** :

- Emission, rupture, standard 24Vcc ou 48Vcc, contact sec, reprise d'information.

Compatibilité

Matériels centraux	ANTARES4 catégories A et B
Éléments déportés	DAS 24Vcc, DAS 48Vcc, à émission ou à rupture.
Évacuation	AVS2000, RADIANCE, COMBI2000, AGS2000, SSS
Alimentation	Gamme AES/EAES 24 ou 48 standard 24Vcc ou 48Vcc

Centralisateur de Mise en Sécurité Incendie adressable et modulaire de catégorie A

Un écran couleur, une exploitation simplifiée

La présence de pictogrammes d'accompagnement précise le composant ou l'événement à l'origine de l'information.

Exemple de pictogrammes :

ÉVACUATION	COMPARTIMENTAGE	DÉSENFUMAGE
Activée	Activée	Activée
Commandée	Commandée	Commandée
Veille restreinte	Position de sécurité	Position de sécurité
Défaut	Défaut	Défaut
Essai	Défaut de position de sécurité	Défaut de position de sécurité
	Défaut de position d'attente	Défaut de position d'attente
	Essai	Essai

Caractéristiques

ANTARES 5 compact / baie	
Caractéristiques mécaniques	
Dimensions (L x H x p) en mm	530 x 520 x 244 coffret 9U - 530 x 610 x 244 coffret 12U - Chassis 482 x 230 x265
Poids hors batteries	9 - 12 - 6 kg
Couleur	Gris RAL 7035
Indice de protection	IP30 pour les coffrets
Caractéristiques électriques	
Tension d'alimentation	230Vca 50Hz (-15% ; +10%)
Alimentation secondaire	2 batteries 12V 17Ah ou 12V 24Ah
Source auxiliaire	Mini batterie de l'alimentation secondaire
Caractéristiques fonctionnelles	
Constitution de la base	Coffret mural 9U/12U Porte charnière / Chassis baie MGA5-A (module principal de gestion) M2BD (module de gestion 2 boucles) BA160 (bloc alimentation 160W) ESGA5 (exploitation et signalisation générale)
Options	USCA5, M2BD, M10RL
Conditions de stockage	
Température / Humidité	de +10°C à +50°C / <85% h,r
Conditions de fonctionnement	
Température / Humidité	de -10°C à +50°C / <93% h,r

Spécificités

Chaque facette est paramétrable et le système d'étiquettes relogeables permet de regrouper chaque zone et fonction afin de faciliter au mieux l'exploitation.



ANTARES 5 Compact
01TV150

ANTARES 5 Compact 12U
01TV151

ANTARES 5 Baie
01TV152



Centralisateur de Mise en Sécurité Incendie adressable et modulaire de catégorie A

- Configurable fonction par fonction, adresse par adresse
- Coffret compact avec alimentation intégrable
- Voie de transmission rebouclée
- Ecran 7" tactile couleurs

Certifié conforme



NFS 61-934 / NFS 61-935
NFS 61-936
Catégorie A
N°CMSI 0131 A

Présentation

ANTARES 5 est un Centralisateur de Mise en Sécurité Incendie (CMSI) adressable et modulaire de catégorie A.

D'une capacité de **60 fonctions en version compacte**, ANTARES 5 est extensible à **256 fonctions en version rackable 19"**. ANTARES 5 gère les fonctions d'évacuation, de compartimentage, de désenfumage, d'arrêt pompier et de réarmement moteur.

Issue d'une longue expérience de la mise en sécurité, ANTARES 5 est particulièrement adapté pour des installations complexes comprenant de nombreuses zones de sécurité. Les modules déportés associés permettent un large éventail de commande : émission, rupture, standard 24Vcc ou 48Vcc, contact sec, reprise d'information, ligne de diffuseurs d'évacuation.

Son affichage couleur équipé d'un écran tactile 7", combiné à l'utilisation de pictogrammes, améliore le confort d'exploitation.

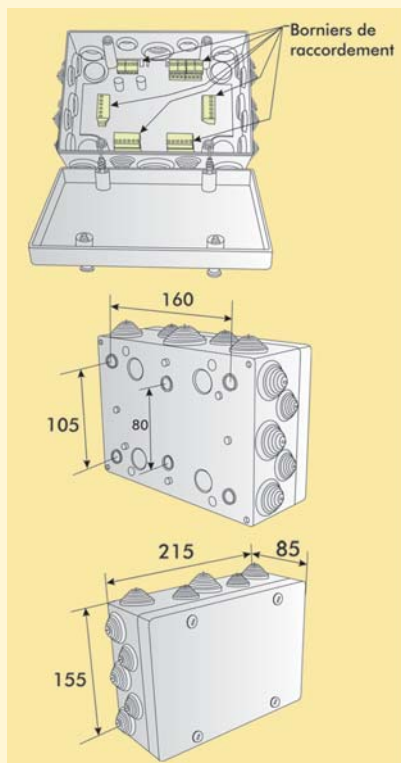
Compatible avec les tableaux de détection incendie de la gamme DEF, ce CMSI entièrement configurable peut s'intégrer dans les établissements recevant du public de 1ère catégorie à 5ème catégorie.

Compatibilité

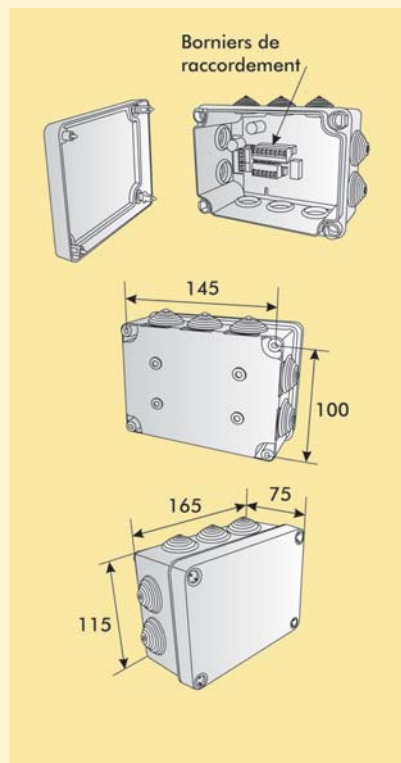
ECS	CASSIOPEE S
Evacuation	EDA, EDL, ED4L, ED4YL, ED4R, EDR2E

Modules déportés ANTARES5

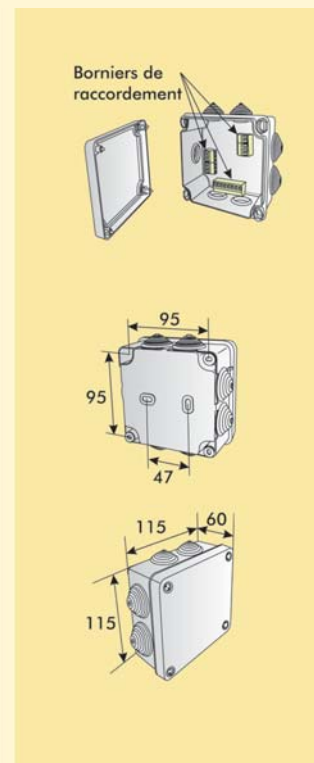
ED4L
ED4YL



ED4R
EDL



EDA
EDR2E



Caractéristiques

Caractéristiques mécaniques	
Indice de protection	IP55
Matière	PVC auto-extinguible à 960°C
Couleur	Gris RAL 7035
Raccordement	Par bornes extractibles (câbles <2.5mm ²) Boîtier équipé de passe fils étanches
Type de commande	Récupération de contacts Rupture ou Emission Ligne de diffuseurs d'évacuation
Caractéristiques électriques	
Tension d'alimentation	24Vcc par la voie de transmission
Alimentation de télécommande	24Vcc ou 48Vcc à émission ou rupture

Conditions de stockage	
Température	de +10°C à +50°C
Humidité	<93% h.r
Conditions de fonctionnement	
Température	de -10°C à +50°C
Humidité	<85% h.r

Spécificités

Chaque module est paramétrable adresse par adresse, entrée par entrée ou sortie par sortie.

Surveillance des lignes de contrôle (DAS intermédiaires)	par EILC
Surveillance des lignes de contrôle (DAS terminal)	par ETLC
Surveillance des lignes de télécommande (DAS intermédiaire)	par EILT
Surveillance des lignes de télécommande (DAS terminal)	par ETLT
Surveillance des lignes de diffuseurs sonores et lumineux	2,2kΩ
Surveillance des lignes de contrôle (DAS et ED4YL)	par ET2LC



EDL	ED4L	EDA	ED4R	ED4YL	EDR2E
01BO048	01BO047	01BO049	01BO050	01BO085	01BO051



Modules déportés Antarès 5

- Voie de transmission rebouclée
- 1 à 4 adresses disponibles par module
- Un choix complet de fonctions

Conçu pour répondre

NFS 61-934 / NFS 61-935
NFS 61-936
Catégorie A



Présentation

ANTARES 5 est un Centralisateur de Mise en Sécurité Incendie (CMSI) adressable et modulaire proposant un **large éventail d'éléments déportés adressables**.

Ces éléments sont physiquement reliés au matériel central par l'intermédiaire **d'une voie de transmission** rebouclée. Chaque voie de transmission peut accueillir jusqu'à 128 adresses. Les éléments déportés sont alimentés par la voie de transmission rebouclée. Une alimentation spécifique est nécessaire pour l'énergie de télécommande.

Présentés dans des boîtiers en PVC de couleur grise (RAL7035), les éléments déportés permettent la télécommande de lignes de mise en sécurité équipés de Dispositifs Actionnés de Sécurité (DAS), de diffuseurs sonores, de diffuseurs d'évacuation, de dispositifs d'alarme générale sélective, **indifféremment au standard 24Vcc ou 48Vcc**.

Des éléments de surveillance de ligne (EI, ET et ET2LC) sont disponibles pour le raccordement de plusieurs DAS sur une ligne de télécommande. Ces éléments permettent aussi la reprise des positions.

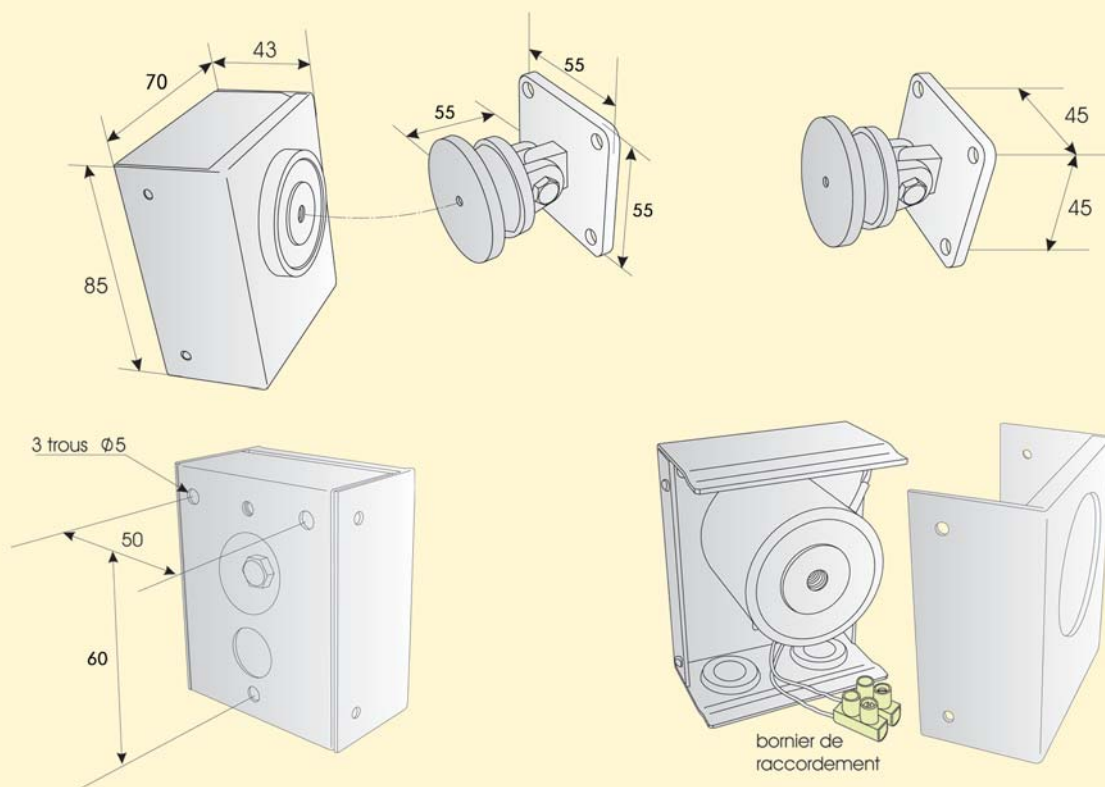
L'ensemble de ces modules déportés permet de **maîtriser des commandes de tout type** :

- Emission, rupture, standard 24Vcc ou 48Vcc, contact sec, reprise d'information.

Compatibilité

CMSI	ANTARES 5
Éléments déportés	DAS 24Vcc, DAS 48Vcc à émission ou à rupture
Évacuation	AVS2000, RADIANCE, COMBI2000, AGS2000, SSS
Alimentation	Gamme EAES standard 24Vcc ou 48Vcc

Ventouses à émission 24Vcc/48Vcc



Caractéristiques

Caractéristiques Mécaniques	
Indice de protection	IP42
Matière	tôle acier
Couleur	Crème
Puissance	20daN
Caractéristiques Électriques	
Tension d'alimentation	de 24Vcc / 48Vcc
Puissance	3,5W

Conditions de stockage	
Température	de +10°C à +50°C
Humidité	<93% h.r

Conditions de fonctionnement	
Température	de -10°C à +50°C
Humidité	<85% h.r

Spécificités

Les ventouses à émission ne sont utilisables qu'avec les Centralisateurs de Mise en Sécurité Incendie (CMSI).

Elle ne doivent pas être raccordées sur des lignes de télécommande à rupture.



Ventouse à émission 24Vcc

02BO006

Ventouse à émission 48Vcc

03BO007



Ventouses à émission 24Vcc/48Vcc

- Montage simple et rapide
- Adaptables à toutes les configurations

Présentation

Les **ventouses électromagnétiques** à émission sont destinées à équiper la plupart des Dispositifs Actionnés de Sécurité (DAS) contribuant à la **fonction de compartimentage**.

Elles se composent :

- D'un boîtier en tôle de couleur crème qui intègre l'élément et le dispositif de connexion.
- D'une plaque polaire articulée facilitant l'installation.

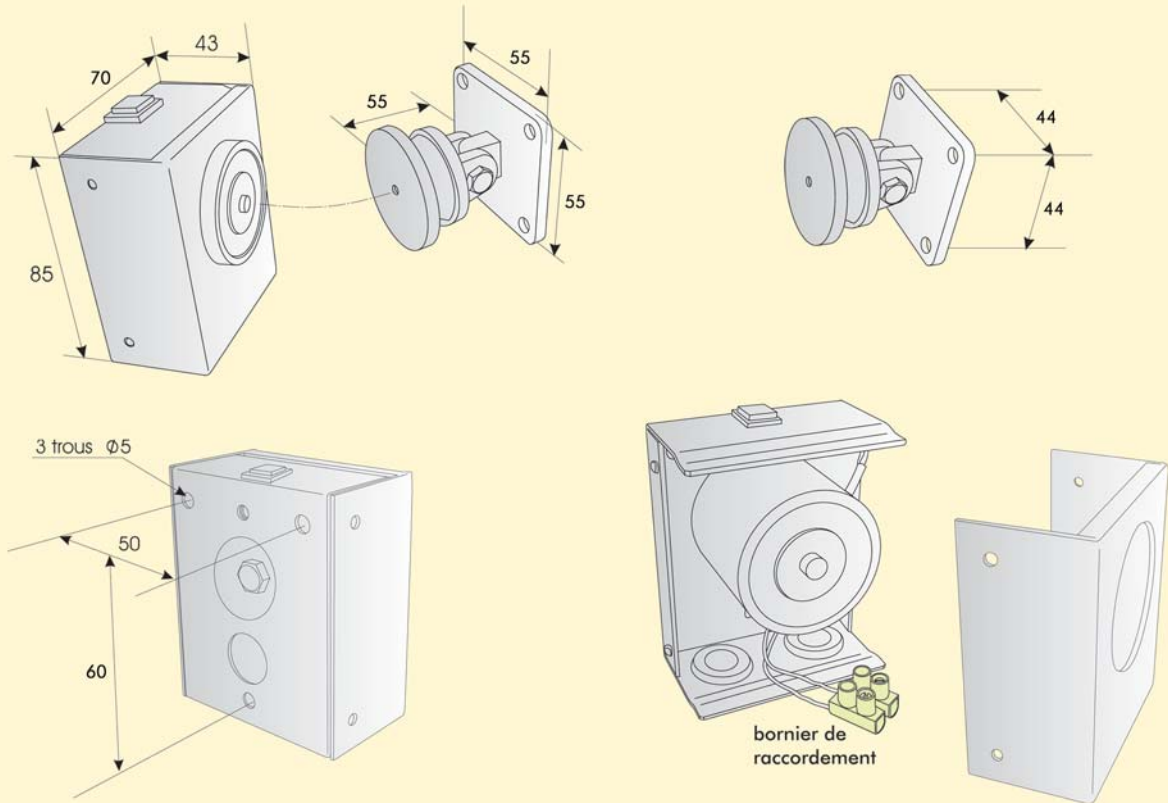
Selon le mode d'alimentation retenu, ces ventouses fonctionnent à émission sous **tension nominale de 24Vcc ou 48Vcc**.

Compatibilité

CMSI

ANTARES II, ANTARES III, ANTARES 4 et ANTARES 5

Ventouses à rupture 24Vcc/48Vcc



Caractéristiques

Caractéristiques Mécaniques	
Indice de protection	IP42
Matière	tôle acier
Couleur	Crème
Puissance	20 daN
Caractéristiques Électriques	
Tension d'alimentation	de 24Vcc / 48Vcc
Puissance	1,1W

Conditions de stockage	
Température	de +10°C à +50°C
Humidité	<93% h.r

Conditions de fonctionnement	
Température	de -10°C à +50°C
Humidité	<85% h.r

Spécificités

En version 48Vcc, les ventouses électromagnétiques sont plus spécifiquement dédiées aux applications CMSI des gammes Antarès II, III et 4 et 5.

Le circuit de commande de ces ventouses doit être équipé d'une diode dite "diode de roue libre" en parallèle sur la bobine (Diode 1N4007 par exemple).



Ventouse à rupture 24Vcc
02BO009

Ventouse à rupture 48Vcc
03BO010



Ventouses à rupture 24Vcc/48Vcc

- Montage simple et rapide
- Adaptables à toutes les configurations

Présentation

Les ventouses électromagnétiques à rupture sont destinées à équiper la plupart des Dispositifs Actionnés de Sécurité (DAS) contribuant à la fonction de compartimentage.

Elles se composent :

- D'un boîtier en tôle de couleur crème qui intègre l'élément électromagnétique et le dispositif de connexion.
- D'une plaque polaire articulée facilitant l'installation.

Selon le mode d'alimentation retenu, ces ventouses fonctionnent sous **tension nominale de 24Vcc ou 48Vcc**.

Le modèle à rupture est équipé d'un poussoir permettant un test local du D.A.S.

Compatibilité

ECS/CMSI et CMSI	ANTARES II, ANTARES III, ANTARES 4 et ANTARES 5
	POLARIS C2/6/10
	ALTAIR C
	PIANO C, MEZZO 2C, FORTE C

Sommaire



Évacuation et issues de secours

Choisissez votre système d'évacuation134 à 143

Les diffuseurs sonores

Diffuseur sonore classe A et B AVS 2000	144-145
Diffuseur sonore classe C AVSU-FP105.....	146-147
Diffuseur sonore classe A et B - CAPELLA.....	148-149
Système de Sonorisation de Sécurité DV50.....	150-151
Système de Sonorisation de Sécurité DV400.....	152-153
Haut-parleurs DV400.....	154-155
Dispositif d'Alarme Générale Sélective AGS2000.....	156-157
Dispositif d'Alarme Générale Sélective ZEPHYR-AGS.....	158-159
Diffuseur sonore à message parlé AVSMP.....	160-161

Dispositif Visuel d'Alarme Feu

Diffuseur lumineux RADIANCE	162-163
-----------------------------------	---------

Diffuseur sonore et lumineux

Le COMBI2000.....	164-165
Dispositifs Sonore d'Alarme Feu... ..	166-167

Panneau lumineux

Panneau lumineux parking.....	168-169
-------------------------------	---------

Équipement d'alarme

Type 4.....	170-171
-------------	---------

Verrouillage

Verrous électro-aimant DS3000-DT et DS3000-DT-2VTX.....	172-173
Verrou électro-aimant DS1040DT	174-175

Déclencheurs manuels

Boîtier manuel vert BMV	176-177
Déclencheur manuel CLEVA	178-179

Choisissez votre système d'évacuation

Qu'est-ce qu'un système d'évacuation ?

Le but d'une mise en sécurité incendie est de concourir à la sécurité des personnes et secondairement des biens. Pour cela, il est impératif en priorité d'évacuer un bâtiment. Outre le fait de préserver les occupants du sinistre, l'évacuation a l'avantage de laisser place libre aux services de secours.

Dans ce but, les bâtiments doivent être équipés d'un système d'évacuation. Ces systèmes se nomment des équipements d'alarme (E.A.). Ce type de système répond aux exigences de la norme **NFS 61-936**.

Les diffuseurs d'évacuation installés sur les équipements d'alarme répondent principalement aux normes **EN54-3** et **EN54-23** qui régissent la conception des diffuseurs et définissent les limites techniques et décrivent les épreuves de qualification ainsi que les processus de certification.

De plus le son de l'évacuation ne doit pas être confondu avec d'autres signaux d'alarme. Le son d'évacuation est régi en France par la Norme **NFS 32001** qui en définit les caractéristiques acoustiques. En complément de ce son spécifique, un message parlé et/ou un signal visuel peut être ajouté.

Dès que le signal d'alarme retentit, la seconde obligation est de déverrouiller les issues de secours pour permettre l'évacuation du bâtiment.

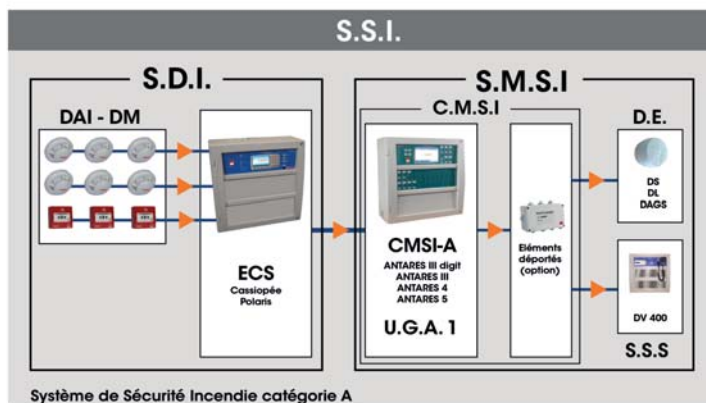
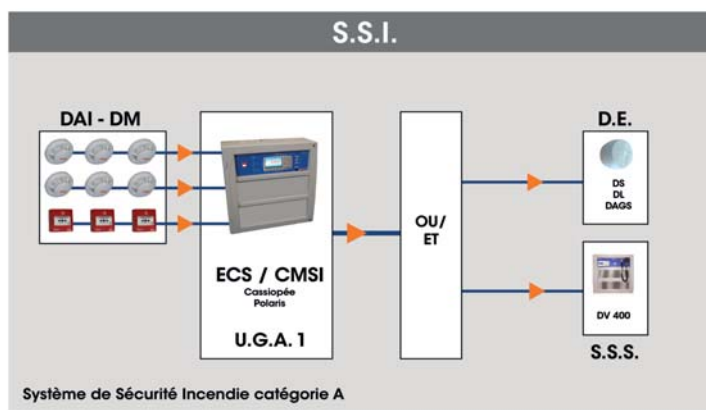
L'équipement d'alarme (EA)

Selon la norme NF S 61-936, les équipements d'alarme sont classés en 5 types.

Le type 1 (E.A.1) :

Associé à un système de détection incendie (SDI) intégrant des déclencheurs manuels et des détecteurs automatiques d'incendie, il comprend une Unité de Gestion d'Alarme de type 1 (UGA1) et des Diffuseurs d'évacuation (DE) et éventuellement un tableau de report de signalisation.

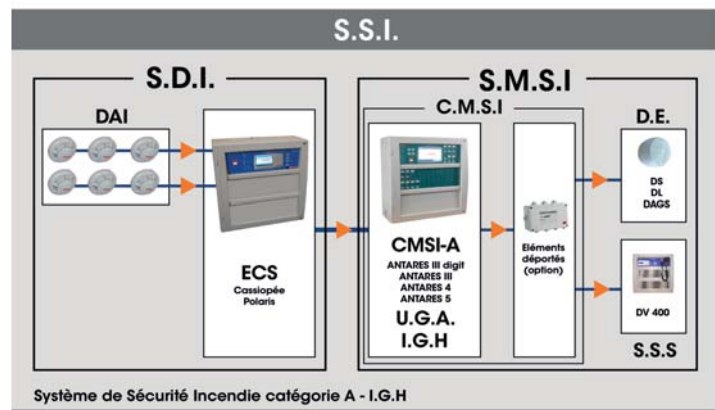
L'UGA 1 peut gérer une ou plusieurs zones d'alarme (ZA).





Le type IGH :

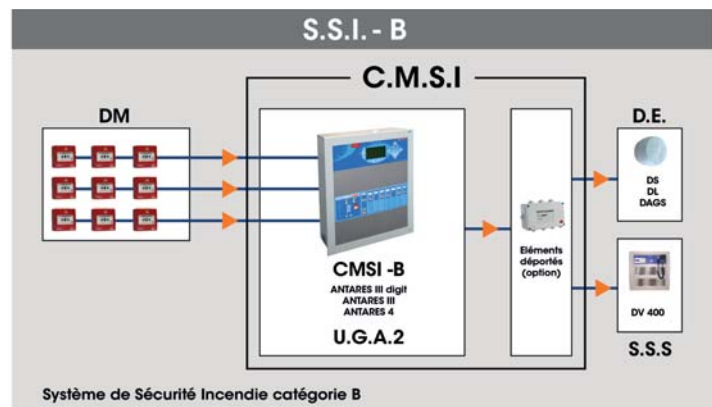
Associé à un système de détection incendie n'intégrant que des détecteurs automatiques d'incendie, il comprend une Unité de Gestion d'Alarme de type IGH (U.G.A.IGH) et des Diffuseurs d'Evacuation (DE). L'U.G.A IGH doit gérer toutes les zones d'alarme de l'immeuble IGH.



Le type 2 (E.A.2) :

Ce type est subdivisé en 2 groupes : le type 2a et le type 2b.

Le type 2a (E.A.2a) : associé à des Déclencheurs Manuels (D.M) il comprend une Unité de Gestion d'Alarme de type 2 (U.G.A.2) et des Diffuseurs d'Evacuation (DE). L'UGA 2a peut gérer une ou plusieurs zones d'alarme.



Le type 2b (E.A.2b) : Associé à des Déclencheurs Manuels (DM), il comprend un Bloc Autonome d'Alarme Sonore (BAAS) de type Pr (au sens de la norme NF C 48-150) et un ou plusieurs blocs autonomes d'alarme sonore (BAAS) de type Sa (au sens de la norme NF C 48-150) et éventuellement un tableau de report. L'équipement d'alarme 2b ne peut gérer qu'une seule zone d'alarme.

Choisissez votre système d'évacuation

● Le type 3 (E.A.3) :

Associé à des Déclencheurs Manuel (D.M), il comprend un ou plusieurs Blocs Autonomes d'Alarme Sonore (BAAS) de type Ma (au sens de la norme NF C 48-150) et un dispositif de commande de mise à l'état d'arrêt.

● Le type 4 :

Il comprend tout autre dispositif autonome de diffusion d'évacuation (cloche, sifflet, trompe, etc...).

Type de bâtiment et équipement d'alarme

Établissements		1	IGH	2a	2b	3	4	Spécificités
J	Structure d'accueil personnes âgées et personnes handicapées							Alarme générale sélective
L	Salles de conférences de réunions, de spectacles, ou à usage multiple	1ère catégorie (> 3000 p)						Message pré-enregistré avec AES
		1ère catégorie (< 3000 p)						Si équipés de sonorisation : Message pré-enregistré avec AES
		2ème cat. (salle polyvalente)						
		3ème cat. 4ème et 5ème catégories						
M	Magasins de vente, Centres commerciaux	1ère catégorie						Son NFS 32 001
		2ème catégorie						Si sonorisation : Son NFS 32 001 pour diffusion de l'alarme
		3ème catégorie						
		4ème et 5ème catégories						
N	Restaurants, Débits de boissons	1ère et 2ème catégories						Son NFS 32 001
		3ème, 4ème et 5ème catégories						
O	Hôtels	Toutes catégories						Obligation d'un SSI de catégorie A
P	Salles de jeux, de danse	1ère catégorie						Message pré enregistré avec AES
		2ème catégorie						
		3ème et 4ème catégories (danse au sol)						
		4ème catégorie (danse)						
		4ème catégorie (jeux) et 5ème catégorie						Son NFS 32 001





Établissements		1	IGH	2a	2b	3	4	Spécificités
R	Enseignement, colonies de vacances	1ère à 3ème catégories						
		4ème et 5ème catégories						
		Avec locaux à sommeil toutes catégories						Obligation d'un SSI de catégorie A
S	Bibliothèques, centres de documentation, de consultation d'archive	1ère catégorie						Obligation d'un SSI de catégorie A
		2ème catégorie						Obligation d'un SSI de catégorie B
		3ème et 4ème catégories						
		5ème catégorie						
T	Salles d'expositions	1ère catégorie (>6000p/3 niv ou >4000p/2 niv)						Obligation d'un SSI de catégorie A
		Autres 1ère et 2ème catégories						1ère catégorie : message pré-enregistré avec AES
		3ème catégorie						Autre catégorie et si sonorisation, diffusion message préenregistré avec AES
		4ème et 5ème catégories						
U	Hôpitaux et maisons de retraite	Hôpitaux de jour toutes catégories						Alarme générale sélective
		Avec locaux à sommeil toutes catégories						
V	Établissements de culte	1ère à 4ème catégories						
W	Bureaux, administrations	1ère et 2ème catégories						
		3ème catégorie						
		4ème et 5ème catégories						
X	Établissements sportifs couverts	1ère et 2ème catégories						
		3ème, 4ème et 5ème catégories						
Y	Musées	1ère catégorie						Diffusion de l'alarme avec sonorisation
		2ème catégorie						
		3ème, 4ème et 5ème catégories						
OA	Hôtels, restaurants d'altitude	Toutes catégories						Obligation d'un SSI de catégorie A
		Avec locaux à sommeil						
CTS	Chapiteaux, tentes	1ère à 4ème catégories						Si + de 700p : diffusion verbale de l'alarme
		1ère à 4ème catégories à étage						
EF	Établissements flottants	Avec locaux à sommeil						
		1ère et 2ème catégories						Obligation d'un SSI de catégorie A
		3ème et 4ème catégories						
GA	Gares	1ère et 2ème catégories					Alarme générale sélective	
REF	Refuges de montagne	Tout établissement						
PE	Petits établissements (5ème catégorie)						Alarme générale sélective	
IGH								

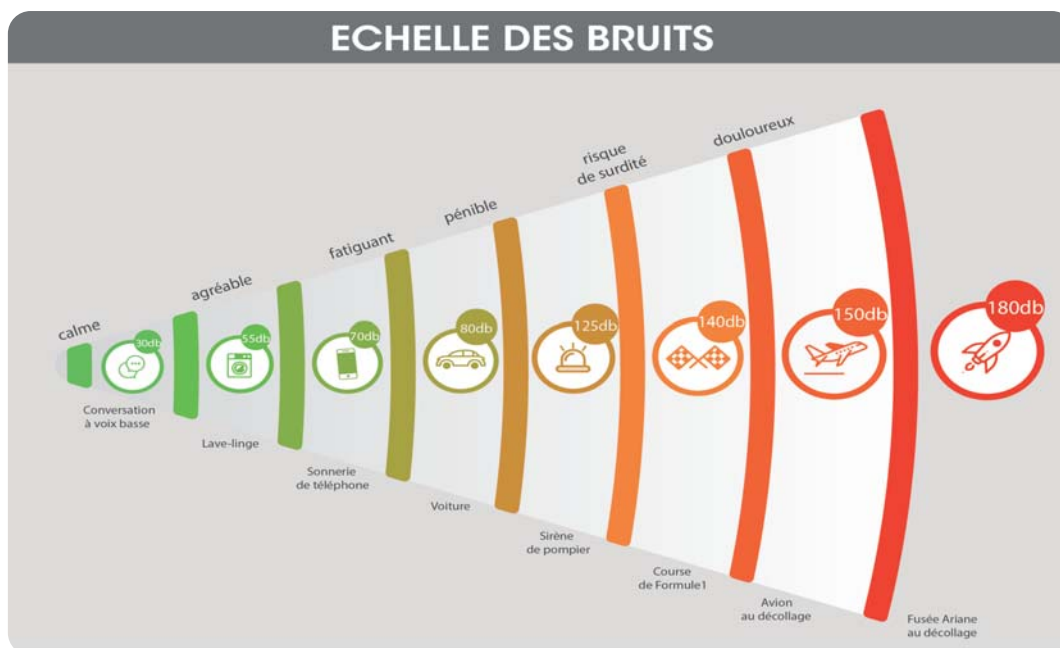
Choisissez votre système d'évacuation

Puissance de diffusion

Il existe plusieurs classes concernant la puissance acoustique des diffuseurs sonores. En fonction de la structure et de la dimension du bâtiment, du niveau de bruit ambiant, on choisira le type de diffuseurs sonores selon le tableau suivant.

Classe du signal	Niveau global de pression acoustique	AVS 2000	AVSU FP105	DV 50	DV 400
A	Inférieur à 90 dB				
B	Compris entre 90 et 105 dB				
C	Compris entre 105 et 115 dB				
D	Supérieur à 115 dB				

Le niveau sonore des bruits est bien entendu à prendre en compte lors du choix d'un diffuseur sonore.



Principes de choix d'un diffuseur sonore

Afin de correctement choisir le type de diffuseur sonore à installer, il est nécessaire de tenir compte des quatre points suivants :

- **Bruit ambiant**
- **Atténuation naturelle des bruits**
- **Perception de l'oreille humaine**
- **Principes acoustiques**

Le bruit ambiant :

Comme spécifié en annexe de la norme NFS 32 001, le niveau de diffusion doit être au moins supérieur de 10dB par rapport au niveau sonore ambiant, sans excéder 120dB.

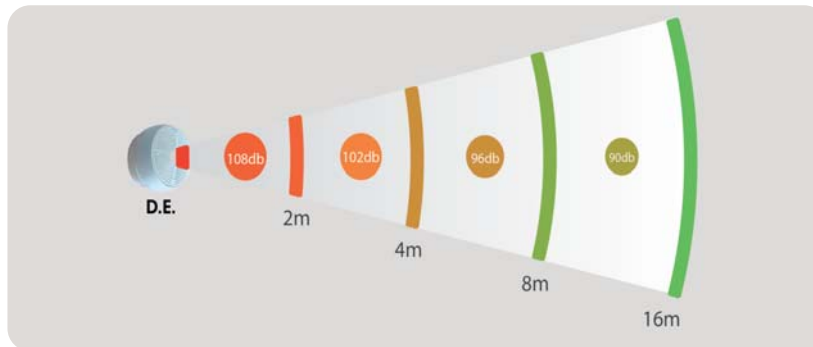
Il faudra donc par exemple installer un diffuseur sonore d'au moins 80dB dans une ambiance de 70dB.





Atténuation naturelle des bruits

Il faut savoir que le bruit se diffuse selon des lois logarithmiques. L'atténuation à partir de la source sonore est de 6dB à chaque fois que l'on double la distance d'écoute. Ainsi pour avoir 90dB à 16m, il faut choisir un avertisseur sonore dont la puissance est donnée à 108 dB à 2m.



Perception de l'oreille humaine :

L'oreille humaine ne perçoit pas les fréquences acoustiques de la même manière que les instruments de mesure. Pour se rapprocher au plus près de la perception humaine, les mesures acoustiques doivent être pondérées. Pour cela les mesures de pression acoustique doivent être établies en dB(A). Tous les avertisseurs sonores doivent indiquer cette mesure.

Les principes acoustiques :

Les mesures en dB ne sont pas des lois linéaires : un diffuseur sonore sera deux fois plus puissant à chaque fois qu'il est 3dB supérieur.

Puissance de base	Coefficient multiplicateur
100 dB	1 fois
103 dB	2 fois
106 dB	4 fois
109 dB	8 fois
112 dB	16 fois

Implantation d'un diffuseur sonore

Avant d'implanter un diffuseur sonore, il est impératif de considérer les 3 critères d'implantation suivants :

- Lieu d'installation
- Condition d'environnement
- Condition sonore souhaitée

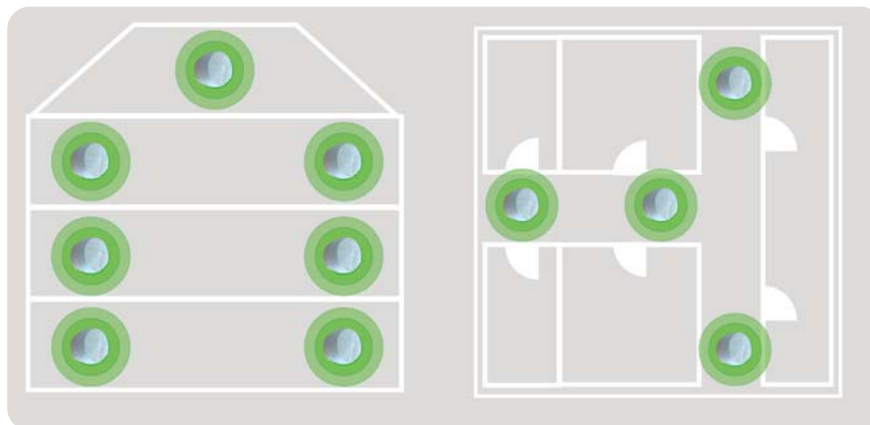
L'implantation des diffuseurs sonores doit tenir compte des problèmes acoustiques liés à la géographie et à la nature des cloisons et revêtement du bâtiment (isolation, réverbération, absorption...). De ce fait, l'alarme générale doit être audible en tout point du bâtiment.

Les diffuseurs sonores, les blocs autonomes d'alarme sonore (BAAS) des types Ma et Sa, ou les diffuseurs d'évacuation (DE), doivent être installés hors de portée du public par éloignement (hauteur minimum de 2,25m) et mis en place de telle sorte qu'aucun obstacle ne nuise à une bonne audibilité du signal.



Choisissez votre système d'évacuation

Implantation des diffuseurs sonores



Conditions d'environnement

En fonction du lieu d'installation, il sera nécessaire de prendre certaines précautions concernant l'étanchéité du matériel. Les enveloppes des matériels électriques basse et moyenne tension disposent de degrés de protection. Ceux-ci sont définis par la norme NF EN 60529 et sont symbolisés par les lettres IP, suivies de deux chiffres caractéristiques. Le premier chiffre correspond à la protection contre les corps solides, le second à la protection contre les liquides.

1 ^{er} chiffre : Protection contre les corps solides		
1		Protégé contre les corps solides supérieurs à 50 mm
2		Protégé contre les corps solides supérieurs à 12,5 mm
3		Protégé contre les corps solides supérieurs à 2,5 mm
4		Protégé contre les corps solides supérieurs à 1 mm
5		Protégé contre les poussières (pas de dépôt nuisible)
6		Totalement protégé contre les poussières

2 ^{ème} chiffre : Protection contre les corps liquides		
1		Protégé contre les chutes verticales de gouttes d'eau (condensation)
2		Protégé contre les chutes de gouttes d'eau jusqu'à 15° de la verticale
3		Protégé contre l'eau de pluie jusqu'à 60° de la verticale
4		Protégé contre les projection d'eau de toutes les directions
5		Protégé contre les jets d'eau de toutes directions à la lance
6		Protégé contre les projections d'eau assimilables aux paquets de mer
7		Protégé contre les effets de l'immersion temporaire
8		Protégé contre les effets de l'immersion permanente





Exemple

IP 65

Totalement protégé contre les poussières

Totalement protégé contre les jets d'eau de toutes directions à la lance

Déverrouillage des issues de secours

De façon générale, les issues de secours doivent être en conformité avec les articles concernant la manœuvre des portes ainsi que les portes des sorties de secours du règlement des Établissements Recevant du Public.

La gestion des dispositifs de verrouillage/déverrouillage peut être centralisée sur une Unité de Gestion Centralisée des Issues de Secours (UGCIS).

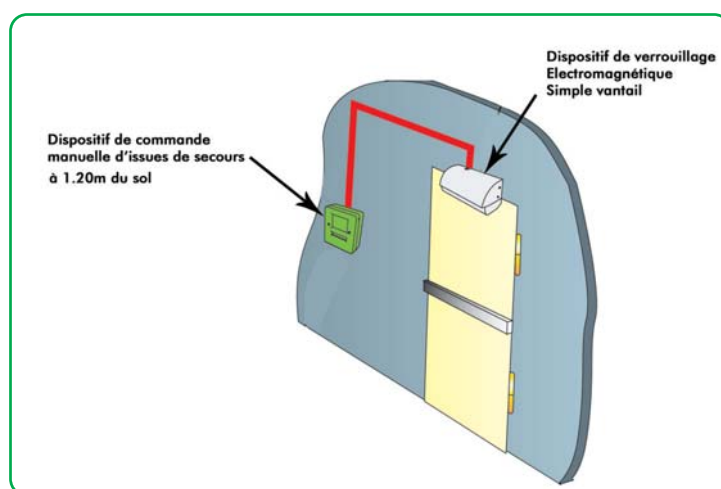
L'ensemble des matériels constituant un système de gestion temporisé d'issue de secours doit être conforme aux normes NFS 61 932, NFS 61 934 et NFS 61 937. Les portes sont maintenues verrouillées par des Dispositifs Actionnés de Sécurité (DAS) et gérées depuis l'Unité de Gestion Centralisée des Issues de Secours à partir d'une électronique déportée placée localement dans les Dispositifs de Demande d'Ouverture (DDO).

Principes de verrouillage/déverrouillage

Chaque porte doit être équipée d'un dispositif de verrouillage électromagnétique conforme à la norme en vigueur pour son application. Les portes équipées ne peuvent être déverrouillées que selon l'un des deux principes suivants :

Par un dispositif de commande manuelle

à fonction d'interrupteur intercalé sur la ligne de télécommande et situé près de l'issue équipée.



Dispositif de commande manuel d'issues de secours	Référence	Description
BMV	00BG037	Déclencheur manuel vert
CLEV A2-STD	00BG043	Commande locale d'évacuation sans ouverture de porte en exploitation
CLEV A2-CLE	00BG044	Commande locale d'évacuation équipée d'une clé pour l'ouverture de porte en exploitation
CLEV A2-CLAV	00BG045	Commande locale d'évacuation équipée d'un clavier de programmation pour l'ouverture de porte en exploitation



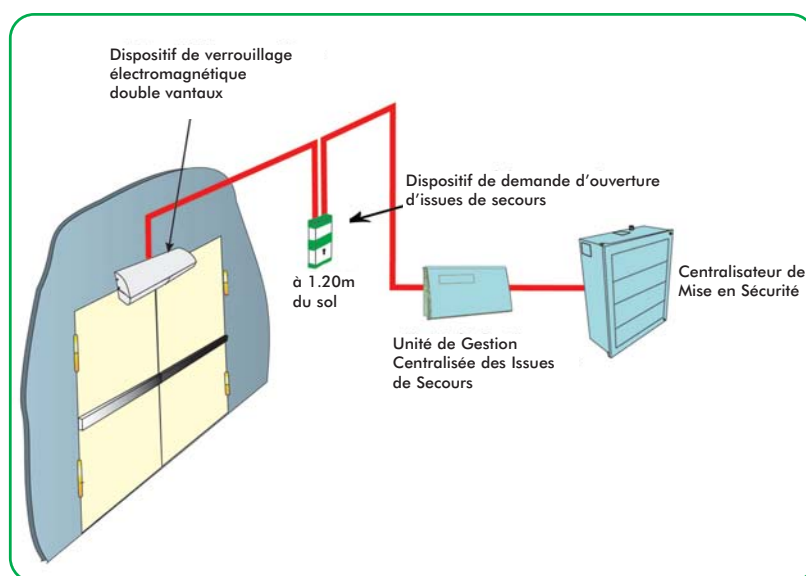
Choisissez votre système d'évacuation

Par un dispositif de contrôle d'issues de secours

avec comme durées de temporisation
T1 max = 8 secondes et

T2 max = 3 minutes.

La temporisation T2 n'est admise que si l'établissement dispose d'un service de sécurité incendie.



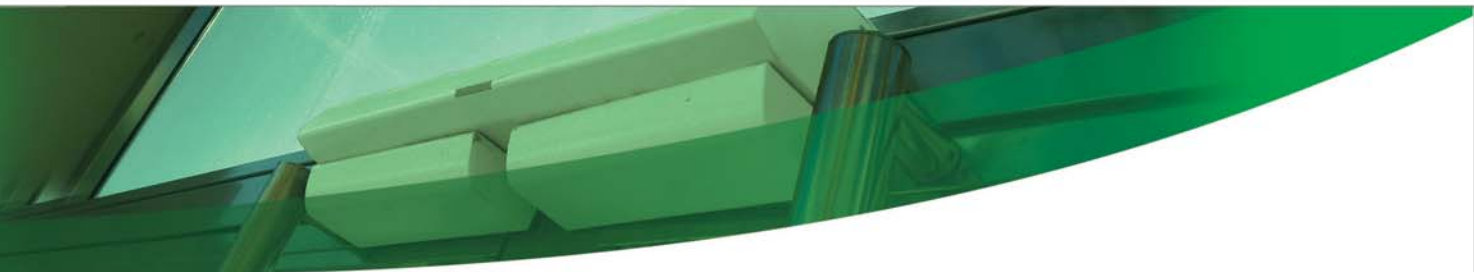
La fonction du dispositif de commande manuelle d'issue de secours permet en cas d'alarme d'avoir une action de déverrouillage près de l'issue de secours. Ce dispositif peut par ailleurs servir dans certains cas à l'ouverture de porte en phase d'exploitation. Pour cela, le dispositif permettra en niveau 2 de déverrouiller la porte sans perturber l'unité de gestion centralisée des issues de secours.

Le déverrouillage automatique des issues de secours doit être obtenu dès le déclenchement du processus de l'alarme générale. Cependant, s'il existe un équipement d'alarme comprenant une Unité de Gestion d'Alarme de type 1 (UGA1) et des Diffuseurs d'Evacuation (DE), ou des Blocs Autonomes d'Alarme Sonore (BAAS), de type Sa (au sens de la norme NF C 48-150), ce déverrouillage doit être obtenu automatiquement et sans temporisation en cas de détection incendie.

Il doit être possible par ailleurs de déverrouiller les issues de secours en actionnant un interrupteur placé dans le poste de sécurité.

Si un composant du système est défaillant, le déverrouillage doit être immédiat et les issues de secours concernées par un défaut doivent être signalées à l'aide d'une unité de signalisation.





Verrouillage électrique pour issue de secours

Le verrouillage électrique des portes de secours est autorisé à condition que le dispositif de verrouillage électromagnétique soit conforme à la norme NFS 61-937 (fiche XIV - Annexe A).

Le dispositif de verrouillage électromagnétique pour issues de secours permet le verrouillage de ces issues, tout en pouvant assurer un déverrouillage rapide et sûr. Il existe principalement deux modes de fonctionnement.

Mode sécurité : Issue déverrouillée

Ce mode de fonctionnement assure un déverrouillage de la porte permettant une évacuation des personnes.

Mode attente : Issue verrouillée

Ce mode de fonctionnement assure un verrouillage de la porte. Le verrou fonctionnant en sécurité positive est en attente d'un ordre de déverrouillage.

Le passage en position de sécurité est réalisé à partir d'une commande à rupture de tension et doit être effectué en moins d'une seconde. Il est garanti même si une force de 100 DaN est appliquée dans le sens de l'évacuation. La télécommande de déverrouillage doit elle aussi être à rupture de tension.

Un verrou simple vantail pourra être installé sur des portes à deux vantaux, si celles-ci sont à recouvrement. De plus, le second battant devra être équipé d'un détecteur d'ouverture. Il sera important de ne pas empiéter sur les hauteurs de portes afin d'éviter toute gêne lors de l'évacuation.

Manœuvre des portes

De ce fait, les portes desservant les établissements ou locaux pouvant recevoir plus de cinquante personnes, ainsi que les portes des escaliers, doivent s'ouvrir dans le sens de l'évacuation. En présence du public, toutes les portes doivent pouvoir s'ouvrir de l'intérieur par simple poussée ou par la manœuvre d'un seul dispositif par vantail. Les portes de recouvrement des circulations horizontales, utilisées dans les deux sens pour gagner une sortie vers l'extérieur, doivent obligatoirement s'ouvrir en va-et-vient.

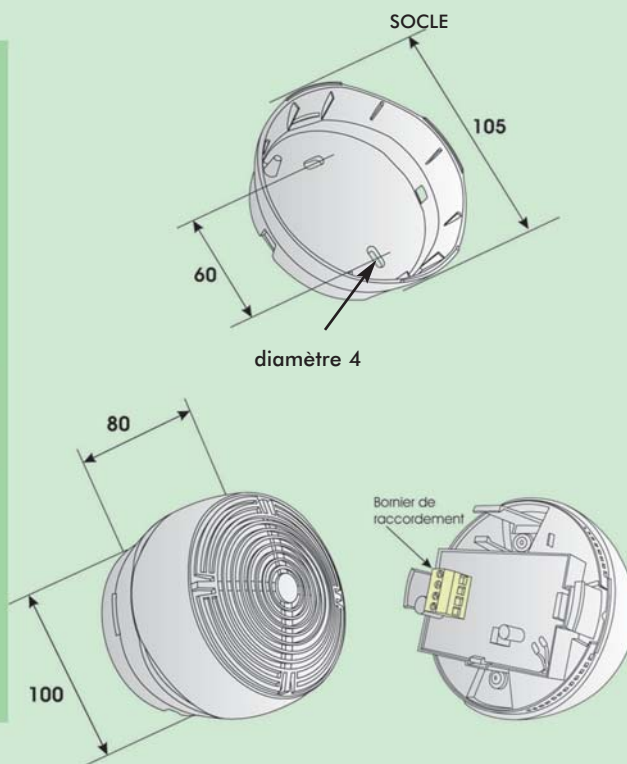
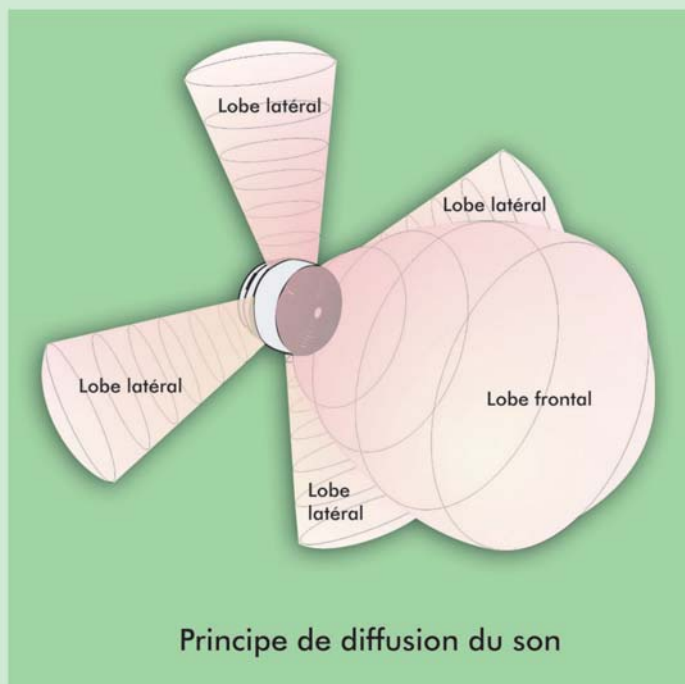
Choix d'un verrou électromagnétique

Le choix d'un verrou électromagnétique se fera en fonction de 4 critères essentiels :

- La tension de commande
- Le mode de commande
- Le nombre de gâches
- La dimension du ou des vantaux

Verrou	Tension d'alimentation	Mode	Nombre de gâches	Dimension
DS1040DT	24Vcc/48Vcc	rupture	1	250
DS3000-DT	24Vcc/48Vcc	rupture	1	230
DS3000-DT-2VTX	24Vcc/48Vcc	rupture	2	500

Dispositif Sonore d'Alarme Feu classes A et B



Caractéristiques

Caractéristiques Mécaniques	
Dimensions (Ø x H) en mm	105 x 80 (avec socle SUA)
Poids	200 g
Couleur	rouge, blanc
Matière	ABS V0
Niveau sonore (classe B)	92 dB, selon NFS32-001
Indice de protection	IP31
Verrouillage	par clips
Fixation	par vis
Caractéristiques Électriques	
Tension d'alimentation	de 16Vcc à 58Vcc
Consommation en alarme	de 6mA à 25mA selon tension
Raccordement	bornier à vis 2,5mm ² max

Surveillance de ligne	Inversion de polarité AVS2000 SIP
	Sécurité positive AVS2000 SSP

Conditions de stockage	
Température	de -10°C à +50°C
Humidité	<93% h.r

Conditions de fonctionnement	
Température	de 0°C à +50°C
Humidité	<90% h.r

Spécificités

Lors de l'installation des lignes de diffuseurs AVS 2000, il est nécessaire d'ajouter un élément de fin de ligne sur le bornier du dernier diffuseur : sa valeur est donnée dans la notice d'installation du tableau associé.

On veillera à ne pas obstruer les ouïes de diffusion sous peine de perdre en volume sonore.

Installation en plafond ou murale possible.

Le diffuseur fonctionne en inversion de polarité (SIP) ou en sécurité positive (SSP) en fonction du modèle.



AVS 2000 SIP Blanc cassé
00BO102

AVS 2000 SSP Blanc cassé
00BO101

SOCLE SIRENE SUA 2000
00BO103



Présentation

Dispositif Sonore d'Alarme Feu classes A et B

- Large lobe de diffusion
- Installation rapide sur son socle
- Très faible consommation
- Version à message parlé

Certifié conforme

EN 54-3
NFS 32-001
N°DS 012 A



Le diffuseur sonore AVS 2000 est un dispositif d'évacuation sonore pour l'incendie. Il s'intègre dans les Equipements d'Alarme (EA) au sens de la norme NFS 61 936 et peut-être commandé par une Unité de Gestion d'Alarme (UGA).

Conçu autour d'une technologie piézoélectrique, AVS 2000 garantit une très faible consommation en courant.

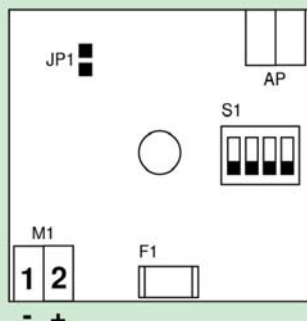
Son design circulaire et ses ouïes latérales lui permettent une diffusion du son selon plusieurs plans assurant une parfaite audition de l'alarme dans tout le volume.

Constitué d'une base murale et d'un pavillon en ABS de couleur blanc cassé, l'AVS 2000 offre une grande souplesse d'installation tant murale qu'en plafond.

Compatibilité

ECS/CMSI et CMSI	ANTARES II, ANTARES III digit, ANTARES III, ANTARES 4 et ANTARES 5
	POLARIS C2/6/10
	ALTAIR C
	CASSIOPEE Piano C, Mezzo 2C, Forte C

Dispositif Sonore d'Alarme Feu classe C



M1 bornier d'alimentation (1 = -, 2 = +)

ATTENTION!

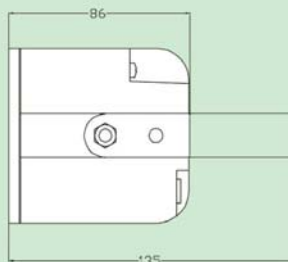
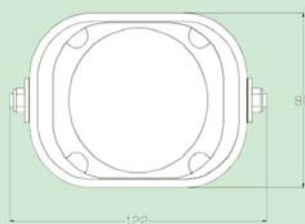
- La polarité indiquée se réfère à l'état actif.
- La centrale de détection peut nécessiter l'utilisation d'une résistance d'équilibrage en parallèle sur la ligne (voir manuel de la centrale).

AP Sortie haut-parleur (contact à souder)

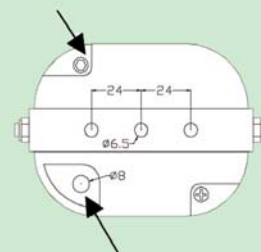
F1 Fusible T1.5A (SMD)

JP1 Strap (réservé à usage ultérieur - ne pas modifier la position usine)

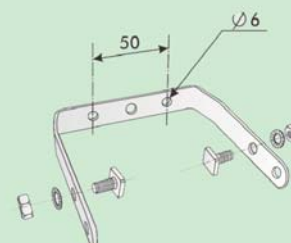
S1 Dip-switch (réservé à usage ultérieur - ne pas modifier la position usine OFF-OFF-OFF-OFF)



Vis à tête spéciale anti-vandale



Insérer le presse-étoupe et utiliser un câble à section circulaire



Caractéristiques

Caractéristiques Mécaniques	
Dimensions (L x H x P) en mm	100 x 80 x 86
Poids	230 g
Couleur	Ivoire (noire sur demande)
Matière	ABS
Niveau sonore	114 dB (±3dB à 1m) 108 dB (±3dB à 2m) Selon NFS 32 001
Indice de protection	IP65
Caractéristiques Électriques	
Tension d'alimentation	De 14Vcc à 60Vcc
Consommation en alarme	140mA sous 24Vcc 80mA sous 48Vcc
Raccordement	Bornier à vis (Ø 2,5mm ²)

Conditions de stockage	
Température	de -10°C à +50°C
Humidité	<93% h.r

Conditions de fonctionnement	
Température	de +10°C à +50°C
Humidité	<85% h.r

Spécificités

Lors de l'installation des diffuseurs sonores AVSU FP105, il est nécessaire d'ajouter un composant de fin de ligne sur le bornier du dernier diffuseur. La valeur de ce composant est donnée dans la notice d'installation du tableau associé.

On veillera à ne pas obstruer la face avant.

L'installation du diffuseur doit être faite selon les règles de l'art, par du personnel qualifié et compétent en respectant les normes et directives applicables.

Pour assurer le respect du degré de protection mentionné, il est nécessaire de réaliser correctement le câblage en utilisant le presse étoupe fourni.



AVSU FP105

00BO108



Dispositif Sonore d'Alarme Feu classe C

- Solution performante et compacte
- Etanchéité renforcée
- Facilité d'Installation

Certifié conforme

EN 54-3
NFS 32 001
N°DS 014 A



Présentation

L'AVSU FP105 est un diffuseur sonore de classe C disposant d'une puissance maximale de 114dB. Sa forte puissance garantit une parfaite audibilité de l'évacuation dans des ambiances standards ou bruyantes.

Son coffret esthétique et compact lui assure une parfaite adaptabilité pour les établissements recevant du public (ERP) ainsi que ceux relevant du code du travail. Il s'intègre dans les équipements d'alarme (EA) prévus par la norme NFS 61-936 et peut être piloté par une Unité de Gestion d'Alarme (UGA)

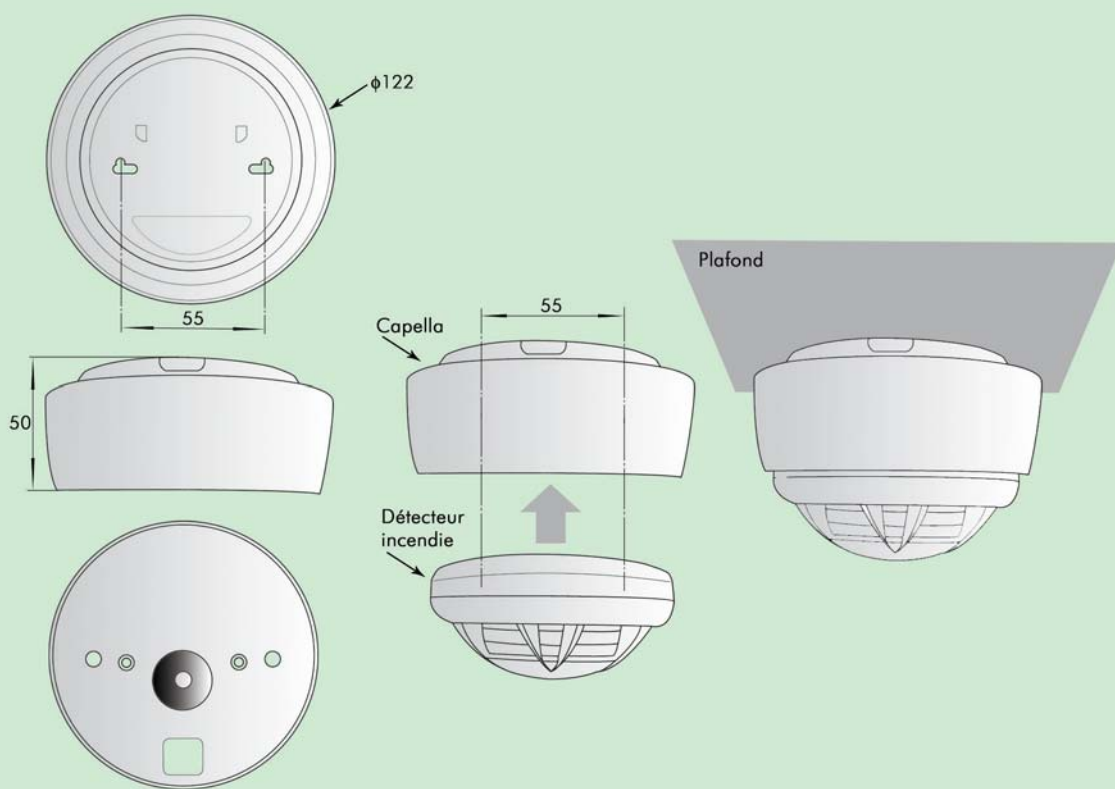
Le système anti-vandalisme concède au diffuseur sonore une grande résistance contre toutes dégradations ou ouvertures inopportunes.

Disposant d'un important indice de protection contre les poussières et les projections d'eau, l'AVSU FP105 convient dans tous les milieux industriels.

Compatibilité

ECS/CMSI et CMS	ANTARES III digit, ANTARES III, ANTARES 4
	POLARIS C2/6/10
	ALTAIR C
	PIANO C, MEZZO 2C, FORTE C

Dispositif Sonore d'Alarme Feu classe A et B



Caractéristiques

Caractéristiques Mécaniques	
Dimensions en mm (Ø x h)	122 x 46
Poids	300 g
Couleur	Ivoire (autre couleur sur demande)
Matière	ABS
Niveau sonore	70dB 80dB 90dB Selon NFS 32 001
Indice de protection	IP21C
Caractéristiques Électriques	
Tension d'alimentation	De 16Vcc à 58Vcc 24Vcc en nominal
Consommation en fonctionnement	4mA sous 24Vcc
Cosommation en veille	< 150µA sous 24Vcc

Raccordement	Bornier à vis (≤ 2,5mm ²)
Conditions de stockage	
Température	de -10°C à +50°C
Humidité	<93% h.r

Conditions de fonctionnement	
Température	de +10°C à +50°C
Humidité	<85% h.r

Spécificités

La fonction combinée du CAPELLA est d'accueillir une tête de détection et de diffuser le signal sonore d'évacuation; ceci demande que CAPELLA soit implanté dans un espace libre de tout équipement (environ 0,5 m dans tous les axes) et qu'il soit fixé de façon rigide sur une surface plane et lisse.

Le câble utilisé étant en règle générale de type 1,5mm² rigide sans écran. Les câbles d'alimentation du diffuseur sonore et ceux du détecteur doivent obligatoirement être séparés.

Installation en plafond ou murale possible.



CAPELLA
00DT084



Présentation

Dispositif Sonore d'Alarme Feu classes A et B

- Compact et discret
- Configurable sur 3 niveaux de puissance 70dBA, 80dBA, 90dBA
- Très faible consommation (<8mA)

Certifié conforme

Classe A
EN 54-3
NFS N°32 001
N°DS 026 A



0333

Le diffuseur sonore CAPELLA est un dispositif d'évacuation sonore et raccordé à une ligne UGA standard, il est conforme à la norme EN54-3 et diffuse un son conforme NFS32-001.

CAPELLA peut être configuré sur 3 niveaux de puissance acoustique : 70dBA, 80dBA et 90dBA.

Il garantit également une très faible consommation en courant (<8mA).

Conçu pour s'adapter à des contraintes d'esthétique en permettant une diffusion locale d'une alarme générale, CAPELLA s'adapte parfaitement sous un détecteur de la gamme ORION et permet de s'affranchir des contraintes d'isolation acoustique entre des pièces fermées et des circulations.

Compatibilité

ECS/CMSI et CMSI	ANTARES III digit, ANTARES III, ANTARES 4 et ANTARES 5
	POLARIS C2/6/10
	ALTAIR C
	PIANO C, MEZZO 2C, FORTE C

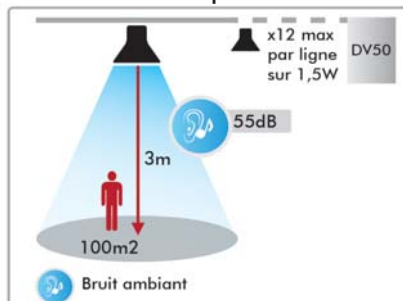
Système de Sonorisation de Sécurité (S.S.S.)

Caractéristiques de l'ECSAV

DV50	
Caractéristiques fonctionnelles	
Capacité de gestion	1 zone de diffusion d'alarme évacuation (ZA) 1 zone de confort phonique (ZCP) 2 lignes de diffusion de 18W chacune Tension nominale de ligne 100Vcc
Caractéristiques mécaniques	
Dimensions (l x H x p) en mm	295 x 485 x 205
Poids	14kg sans batteries
Matière et couleur	coffret métallique gris RAL9020
Indice de protection	IP30
Caractéristiques électriques	
Alimentation principale	Secteur 230Vca/50Hz avec 0,63A de courant maximum d'utilisation
Alimentation secondaire	2 batteries de 12V/12Ah (non fournies) pour une autonomie de 12h en veille et 15min en alarme
Conditions de stockage	
Température / Humidité	de 0°C à +55°C / < 93% h.r.
Conditions de fonctionnement	
Température / Humidité	de 0°C à +70°C / < 93% h.r.

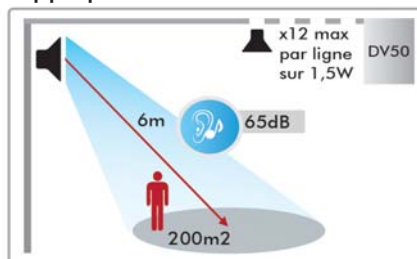
Caractéristiques des H.P.

Haut-Parleur de plafond



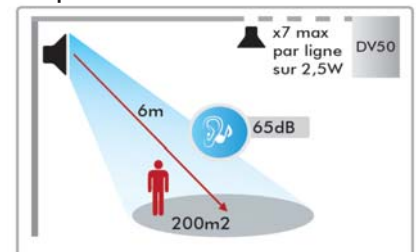
- Implantation selon EN54-24 : Type A (intérieur)
- Puissances efficaces : 1,5-3-6W
- Application typique : bureau, volume non bruyant
- Indice de protection : IP22

Applique murale



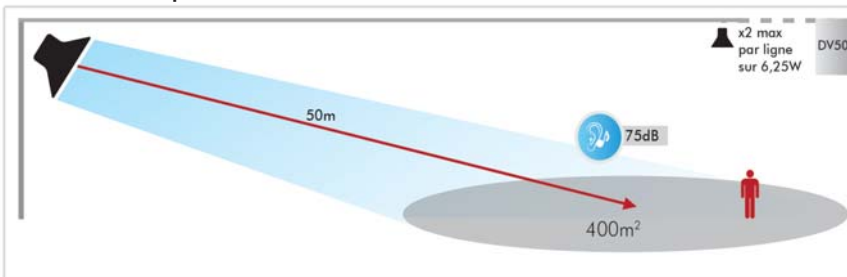
- Implantation selon EN54-24 : Type A (intérieur)
- Puissances efficaces : 1,5-3-6W
- Application typique : parking intérieur, surface de vente
- Indice de protection : IP22

Projecteur



- Implantation selon EN54-24 : Type B (extérieur)
- Puissances efficaces : 2,5-5-10-20W
- Application typique : parking extérieur, piscine, jardinerie
- Indice de protection : IP55

Haut-Parleur pavillon



- Implantation selon EN54-24 : Type B (extérieur)
- Puissances efficaces : 6,25-12,5W
- Application typique : industrie, cour extérieure
- Indice de protection : IP65

Spécificités

DV50 dispose de fonctions de confort accessibles par un ensemble d'entrées/sorties (entrée audio, relais, etc) qui peuvent nécessiter l'utilisation d'un outil logiciel spécifique.

En règle générale les hauts-parleurs sont livrés en position « puissance maximale » ; avant montage il convient d'adapter la puissance au besoin.



DV50
00BO130

HP_VES-561
00BO131

HP_SAFE-561
00BO132

HP_RB 2035
00BO133

HP_LBC 3482
00BO134



DV50



HP_VES-561



HP_RB 2035



HP_SAFE-561



HP_LBC 3482

Présentation

Système de Sonorisation de Sécurité (S.S.S)

- ECSAV en coffret mural
- ECSAV avec EAE intégré
- Gamme de 4 hauts-parleurs

Certifié conforme



NF S61-936
EN54-4 & EN54-16



(ECSAV)
EN54-24 (HP)
N° ECSAV 001 A

Le système de sonorisation de sécurité DEFVoice 50 regroupe le matériel central DV50, dénommé normativement Equipement de Contrôle et de Signalisation d'Alarme Vocale (E.C.S.A.V.) et une gamme de 4 hauts-parleurs (H.P.) dont chacun est destiné à une application ciblée comme les bureaux, surfaces de ventes, parcs, etc.

La fonction principale du système DEFVoice 50 est d'autoriser, suite à une commande de l'Unité de Gestion d'Alarme (UGA.IGH, UGA.1 ou UGA.2), une diffusion de l'alarme évacuation selon un protocole préétabli alternant signal sonore NF S 32-001 et message parlé (message par défaut) ; les messages vocaux précisent les consignes, rassurent les auditeurs et rationalisent leur comportement face au danger.

Discret, le DV50 est présenté en coffret métallique peint, il répond tant aux besoins des Etablissements Recevant du Public (E.R.P.) qu'à des applications en milieu industriel. Il peut gérer un maximum de 12 haut-parleurs par ligne de diffusion, soit 18W maximum par ligne (le DV50 existe en 1 voie ou 2 voies). En accord avec la norme NF S 61-936, une même Zone de diffusion d'Alarme (ZA) peut demander la mise en oeuvre de plusieurs DV50 afin de répondre aux besoins spécifiques d'un site.

Compatibilité

CMSI et
ECS/CMSI

ANTARES III, ANTARES 4

POLARIS C2/6/10

PIANO C, MEZZO 2C, FORTE C

Système de Sonorisation de Sécurité (S.S.S.)

Caractéristiques de l'ECSAV

DV400	
Caractéristiques fonctionnelles	
Capacité de gestion	1 zone de diffusion d'alarme évacuation (ZA) 1 à 4 zones de confort phonique (ZCP) 1 à 4 lignes de diffusion de 280W chacune avec une limitation de 399W au global. Tension nominale de ligne 100Vcc
Caractéristiques mécaniques	
Dimensions (l x H x p) en mm	530 x 520 x 240
Poids	20,5Kg sans batteries
Matière et couleur	Coffret métalloplastique gris RAL9020
Indice de protection	IP30
Caractéristiques électriques	
Alimentation principale	230Vca/50Hz avec 4A de courant maximum d'utilisation
Alimentation secondaire	2 batteries de 12V/17Ah à 12V/38Ah (non fournies) pour une autonomie de 12h en veille et 15min en alarme
Conditions de stockage	
Température / Humidité	de 10°C à +50°C / < 85% h.r.
Conditions de fonctionnement	
Température / Humidité	de -5°C à +40°C / < 93% h.r.

Accessoires de confort



GX 3016

Pupitre de confort équipé d'un microphone et de 16 touches



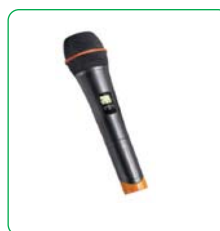
GZ 2802

Double récepteur UHF, gestion jusqu'à 2 GM2800 simultanément.

GE 4267



Module multi-sources audio/vidéo (TUNER AM/FM, lecteur Multi-format CD/DVD/USB/SD).



GM 2800

Microphone sans fil, à main avec afficheur fréquence et niveau de batterie.

Spécificités

Les priorités des sources de confort sont configurables.
Les niveaux des sources de confort sont accessibles au niveau 1.



DV400-1
00BO180

DV400-2
00BO181

DV400-3
00BO182

DV400-4
00BO183



Système de Sonorisation de Sécurité (S.S.S.)

- ECSAV en coffret mural
- EAE et batteries intégrés au coffret
- Fonctions de confort intégrées
- USB, RCA, XLR et IP natifs



Certifié conforme

NF S 61-936
EN 54-4
EN 54-16
N° ECSAV 003 A

Présentation

Le système de sonorisation de sécurité DEFVoice 400 regroupe le matériel central DV400, dénommé normativement Élément Central du Système d'Alarme Incendie Vocal (E.C.S.A.V.) et une gamme de hauts-parleurs (H.P.) dont chacun est destiné à une application ciblée comme les bureaux, surfaces de ventes, parcs, etc.

Le système DEFVoice 400 possède deux fonctions principales.

La première est d'autoriser, suite à une commande de l'Unité de Gestion d'Alarme, une diffusion de l'alarme d'évacuation selon une séquence par défaut alternant signal sonore NF S 32-001 et message parlé (Français et Anglais). Les messages vocaux précisent les consignes, rassurent les auditeurs et rationalisent leur comportement face au danger.

La deuxième est la sonorisation de confort grâce à ses entrées dédiées pour les pupitres de confort, musique d'ambiance, animation via un microphone UHF par exemple et la possibilité d'émettre des messages préenregistrés à des heures prédéfinies.

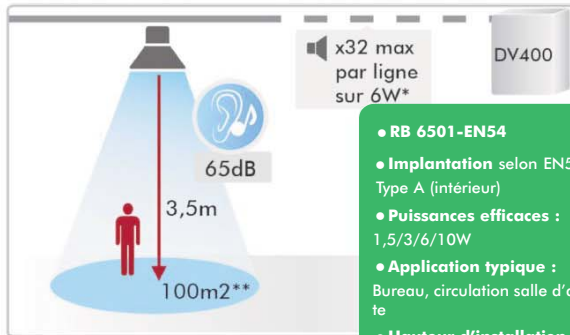
Compact, le DV400 est présenté en coffret métalloplastique peint. Il répond tant aux besoins des Etablissements Recevant du Public (E.R.P.) qu'à des applications en milieu industriel. Il peut gérer un maximum de 32 haut-parleurs par ligne de diffusion, soit 280W maximum par ligne sur un total de 4 lignes, avec une gestion globale de 399W maximale.

Compatibilité

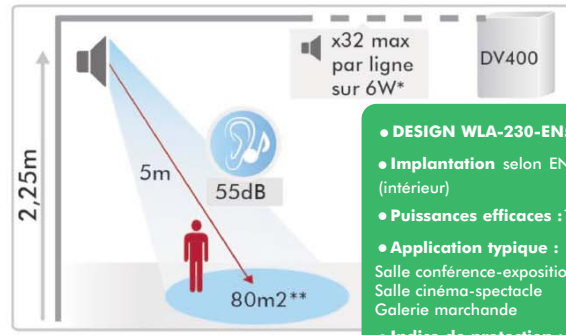
CMSI	ANTARES III et ANTARES 4
ECS/CMSI	MEZZO 2C, FORTE C
Accessoires	Pupitre de confort , Tuner, lecteur CD/DVD/MP3

Système de Sonorisation de Sécurité (S.S.S.)

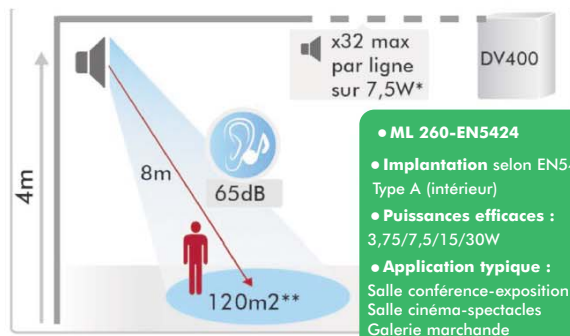
Caractéristiques H.P.



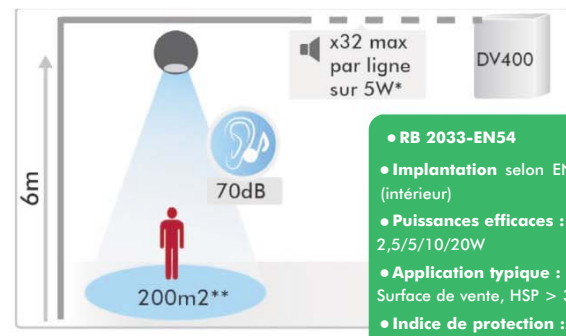
- **RB 6501-EN54**
- **Implantation** selon EN54-24 Type A (intérieur)
- **Puissances efficaces :** 1,5/3/6/10W
- **Application typique :** Bureau, circulation salle d'attente
- **Hauteur d'installation :** 2,2 - 3,5m
- **SPL :** 92,7dB



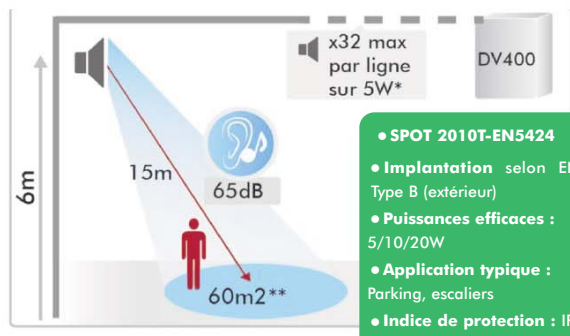
- **DESIGN WLA-230-EN5424**
- **Implantation** selon EN54-24 Type A (intérieur)
- **Puissances efficaces :** 1,5/3/6W
- **Application typique :** Salle conférence-exposition, Salle cinéma-spectacle, Galerie marchande
- **Indice de protection :** IP21
- **Hauteur d'installation :** 1,8,-2m
- **SPL :** 83dB



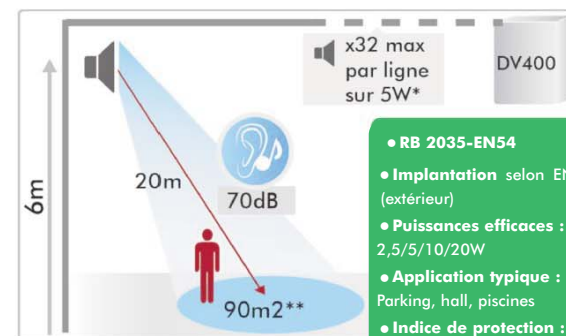
- **ML 260-EN5424**
- **Implantation** selon EN54-24 Type A (intérieur)
- **Puissances efficaces :** 3,75/7,5/15/30W
- **Application typique :** Salle conférence-exposition, Salle cinéma-spectacle, Galerie marchande
- **Indice de protection :** IP21
- **Hauteur d'installation :** ,6-4m
- **SPL :** 85,2dB



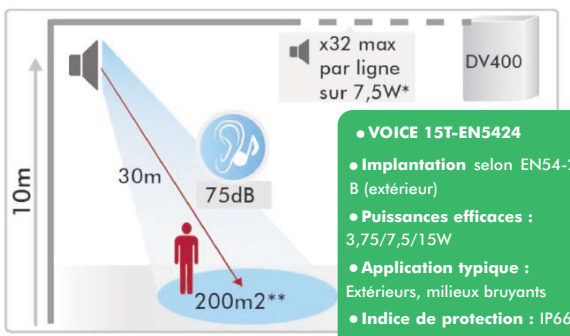
- **RB 2033-EN54**
- **Implantation** selon EN54-24 Type A (intérieur)
- **Puissances efficaces :** 2,5/5/10/20W
- **Application typique :** Surface de vente, HSP > 3m
- **Indice de protection :** IP21
- **Hauteur d'installation :** 3-6m
- **SPL :** 92dB



- **SPOT 2010T-EN5424**
- **Implantation** selon EN54-24 Type B (extérieur)
- **Puissances efficaces :** 5/10/20W
- **Application typique :** Parking, escaliers
- **Indice de protection :** IP55
- **Hauteur d'installation :** 2,6-6m
- **SPL :** 90,8dB



- **RB 2035-EN54**
- **Implantation** selon EN54-24 Type B (extérieur)
- **Puissances efficaces :** 2,5/5/10/20W
- **Application typique :** Parking, hall, piscines
- **Indice de protection :** IP55
- **Hauteur d'installation :** 2,6-6m
- **SPL :** 90dB



- **VOICE 15T-EN5424**
- **Implantation** selon EN54-24 Type B (extérieur)
- **Puissances efficaces :** 3,75/7,5/15W
- **Application typique :** Extérieurs, milieux bruyants
- **Indice de protection :** IP66
- **Hauteur d'installation :** 4-10m
- **SPL :** 104,2dB



Niveau de bruit ambiant.

* La quantité de haut-parleur par ligne varie selon la puissance de celui-ci et doit respecter la limitation à 280W par ligne et une puissance maximale de 399W par DV400.

** La surface est donnée dans le cadre de la sécurité (uniquement évacuation)



RB 6501 EN 54-24 00BO185	DESIGN WLA 230 EN 54-24 00BO186	ML 260 EN 54-24 00BO187	RB 2033 EN 54-24 00BO188	SPOT 2010T EN 54-24 00BO189	RB 2035 EN 54-24 00BO190	VOICE 15T EN 54-24 00BO191
--------------------------------	---------------------------------------	-------------------------------	--------------------------------	-----------------------------------	--------------------------------	----------------------------------

Haut-Parleurs

- Gamme de 7 haut-parleurs

Certifié conforme

EN 54-24



Présentation

Le choix du type de haut-parleur est essentiel, il s'effectue suivant deux critères principaux :

- Le lieu (nature du lieu, hauteur sous plafond, superficie...)
- Le message (évacuation, paroles, musique d'ambiance)

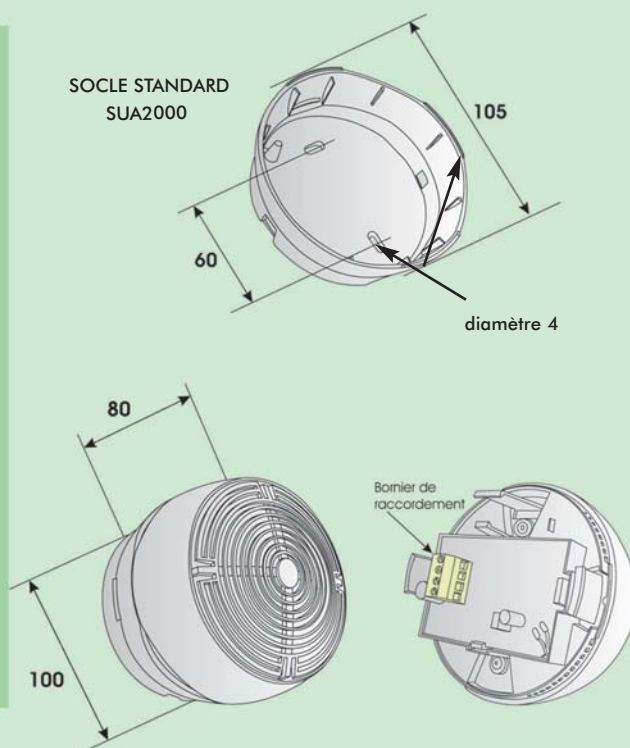
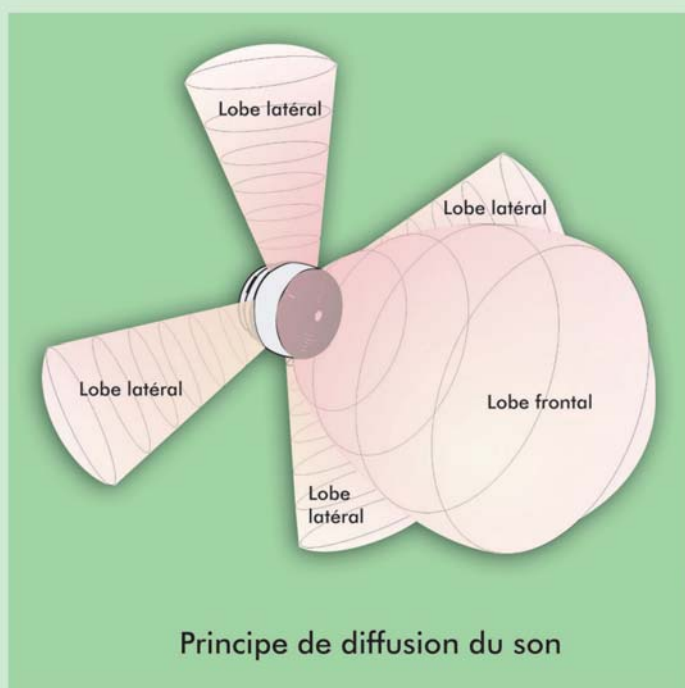
La large gamme de haut-parleurs du système DEFVoice 400 permet de répondre à ces critères. Elle est composée de 4 types de haut-parleurs : plafonnier, enceinte, projecteur de son et suspendu.

Les différents types de haut-parleurs peuvent être mixés sur une même ligne. Ils sont certifiés EN54-24 et ont subi tous les essais en conséquence (puissance, robustesse, environnement,...). Ces exigences sont un gage de qualité à la fois pour l'évacuation des personnes et pour la diffusion des messages / musique de confort.

Compatibilité

ECSAV	DV400
Atténuateurs	ZR 1110-EN54, ZR 1130-EN54

Dispositif d'Alarme Générale Sélective



Caractéristiques

Caractéristiques fonctionnelles

Puissance sonore nominale	70dBA à 1m dans l'axe
Signalisation lumineuse	led rouge intégrée à la tête de diffusion

Caractéristiques mécaniques

Dimensions (Ø x h) en mm	109 x 84 (socle SUA2000)
Poids	200g
Matière et couleur du corps	plastique ABS-V0 blanc cassé
Indice de protection	IP21C
Verrouillage tête – socle	par clips

Caractéristiques Électriques

Tension d'alimentation	de 16Vcc à 58Vcc
Consommations en alarme	de 5 à 20 mA en courant continu selon tension
Surveillance de ligne	inversion de polarité
Raccordement	par bornes à vis pour conducteur $\leq 2,5\text{mm}^2$

Conditions de stockage

Température	de -10°C à +50°C
Humidité	85% sans condensation

Conditions de fonctionnement

Température	de 0°C à +50°C
Humidité	90% sans condensation

Spécificités

AGS2000 est doté d'une signalisation lumineuse rouge qui accompagne la diffusion sonore.



AGS 2000 tête blanc cassé
00BO120

SOCLE SIRENE SUA 2000
00BO103



Présentation

Dispositifs d'Alarme Générale Sélective (D.A.G.S.)

- 2 variantes
- Faible consommation

Certifié conforme

Règlement NF-SSI
NF S61-936
N°DAGS 004 A



AGS2000 est un diffuseur d'alarme générale sélective au sens de la norme NF S61-936 ; il est tout particulièrement destiné à traiter la diffusion du signal sonore d'évacuation dans **les Etablissements hospitaliers Recevant du Public des types « J » et « U »**, établissements dans lesquels il convient de fournir un signal spécifique parfaitement identifiable par les personnels formés à cet effet.

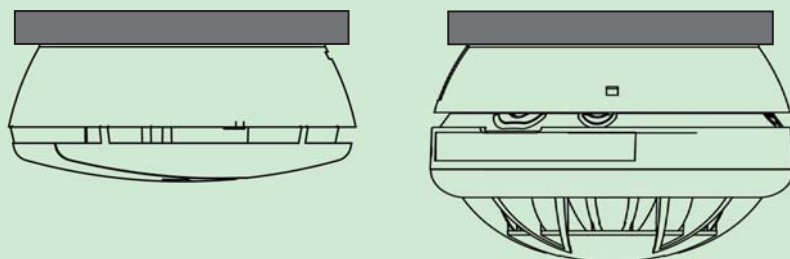
En règle générale, son implantation doit être telle que le signal sonore soit audible en tout point des circulations de la zone de diffusion d'alarme (Z.A.).

Compatibilité

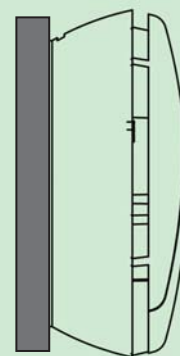
ECS/CMSI et CMSI	ANTARES III digit, ANTARES III, ANTARES 4, ANTARES 5
	POLARIS C2/6/10
	PIANO C, MEZZO 2C, FORTE C

Dispositif d'Alarme Générale Sélective

INSTALLATION PLAFONNIER



INSTALLATION MURALE



Caractéristiques

Caractéristiques fonctionnelles	
Puissance sonore nominale	70dbA à 1m
Caractéristiques mécaniques	
Dimensions (∅ x H) en mm	102 x 40
Poids	70g
Matière et couleur du corps	ABS UL94-5VB - blanc RAL 9003
Indice de protection	IP 21
Verrouillage capot / socle	Par clip
Caractéristiques électriques	
Tension d'alimentation	De 16Vcc à 60Vcc
Consommation en alarme	≤ 6mA
Surveillance de ligne	Inversion de polarité
Raccordement	Par bornes à vis pour conducteur 1.5mm ²
Conditions de stockage	
Température	de -10°C à +50°C
Humidité	85% sans condensation
Conditions de fonctionnement	
Température	de 0°C à +55°C
Humidité	≤ 93% sans condensation

Spécificités

ZEPHYR-AGS est équipé d'un cavalier permettant la sélection du volume.

*Le ZEPHYR-AGS se raccorde sur une ligne de diffuseurs d'évacuation et le détecteur sur le bus de détection incendie.



ZEPHYR-AGS
00BO205



Présentation

Dispositifs d'Alarme Générale Sélective (D.A.G.S.)

- Compatible avec un détecteur*
- Discret et moderne
- Possibilité d'installation murale ou plafonnier

Certifié conforme

Règlement NF-SSI
NF S61-936



ZEPHYR-AGS est un diffuseur d'alarme générale sélective au sens de la norme NF S61-936.

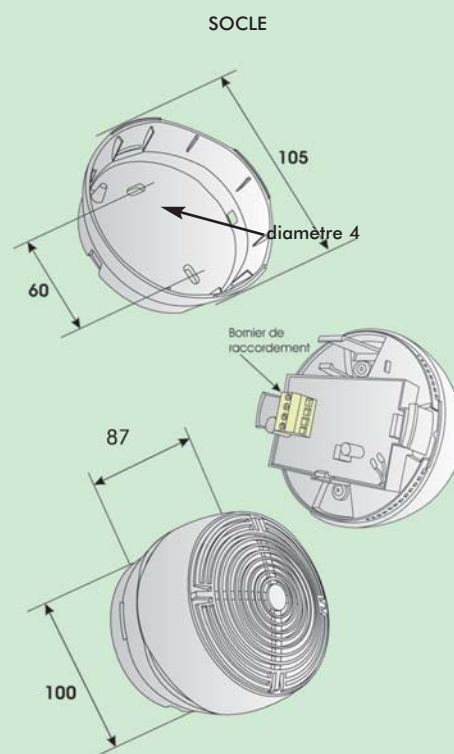
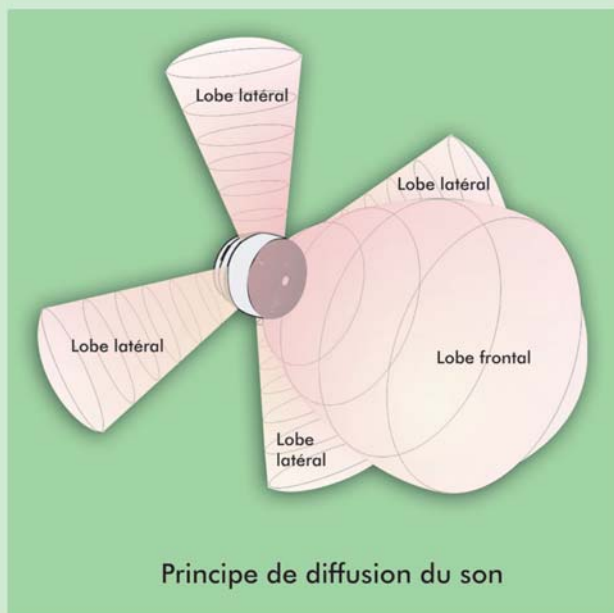
Il est destiné à traiter la diffusion du signal sonore d'évacuation dans **les Établissement Recevant du Public (ERP) de type « J » et « U »**, établissements de soin et structures d'accueil pour personnes âgées et handicapées.

Le signal sonore est parfaitement identifiable par les personnels formés à cet effet, ce qui est audible dans des pièces fermées ou des zones de circulation. Utilisation seule en tant que diffuseur ou coupler à un détecteur*.

Compatibilité

ECS/CMSI et CMSI	ANTARES 4, ANTARES 5
	POLARIS C2/6/10
	PIANO C, MEZZO2 C, FORTE C

Diffuseur sonore à message parlé



Caractéristiques

Caractéristiques Mécaniques	
Dimensions (Ø x H) en mm	109 x 87
Poids	261 g
Couleur	RAL9016
Matière	ABS V0
Niveau sonore Classe A	87dB
Indice de protection	IP21C
Verrouillage	par clips
Fixation	par vis
Caractéristiques Électriques	
Tension d'alimentation	de 16Vcc à 58Vcc
Consommation	De 22mA à 71mA selon tension
Raccordement	bornier à vis 2,5mm ² max

Conditions de stockage	
Température	de -10°C à +50°C
Humidité	<85% h.r

Conditions de fonctionnement	
Température	de 0°C à +50°C
Humidité	<85% h.r

Spécificités

Lors de l'installation des diffuseurs sonores AVSMP, il est nécessaire d'ajouter un composant de fin de ligne sur le bornier du dernier diffuseur sonore. La valeur de ce composant est donnée dans la notice d'installation du tableau associé.

On veillera à ne pas obstruer les ouïes de diffusion en orientant le boîtier vers l'angle le plus ouvert.

L'installation du détecteur doit être faite selon les règles de l'art, par du personnel qualifié et compétent, en respectant les normes et directives applicables.



AVSMP

Boitier de synchronisation

00BO124

00BO125



Diffuseur sonore à message parlé

- Compacte et discret
- Message parlé préenregistré
- Mise en service rapide

Certifié conforme

Classe A
EN 54-3
NFS 32 001
N°DS 042 A



Présentation

L'AVSMP est un diffuseur sonore qui assure la gestion de l'évacuation sous la forme de diffusion alternée d'un message parlé et du son NFS 32 001.

Un message parlé est fourni en standard.

Esthétique et discret, la base murale et son pavillon assurent une adaptabilité excellente pour les établissements recevant du public (ERP) ainsi que pour ceux relevant du code du travail. Il s'intègre dans les équipements d'alarme (EA) prévus par la norme NFS 61 936 et peut être piloté par une Unité de Gestion d'Alarme (UGA).

Le boitier de synchronisation permet de synchroniser jusqu'à 5 avertisseurs sonores AVSMP par ligne.

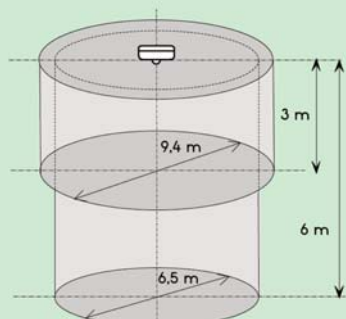
Compatibilité

Centrales et ECS	ANTARES III digit, ANTARES III, ANTARES 4
	POLARIS C2/6/10
	PIANO C, MEZZO 2C, FORTE C

Dispositif Visuel d'Alarme Feu

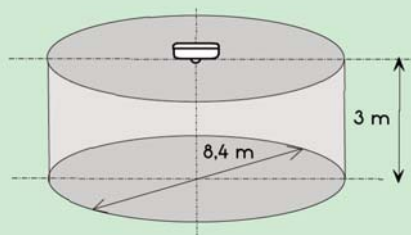
Lobes modèle C

Radiance-BCW



Catégorie C-6-6,5 C-3-9,4
(EN 54-23 Dispositif monté au plafond).
Hauteur maximum du dispositif : 6m

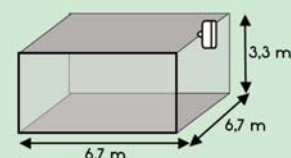
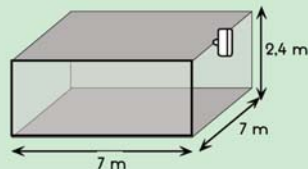
Radiance-RCW



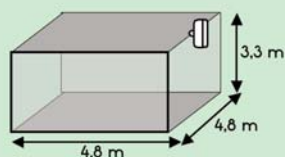
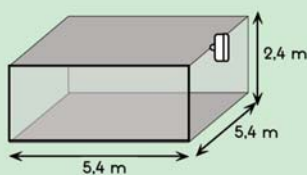
Catégorie C-3-8,4
(EN 54-23 Dispositif monté au plafond).
Hauteur maximum du dispositif : 3m

Lobes modèle W

Radiance-BCW



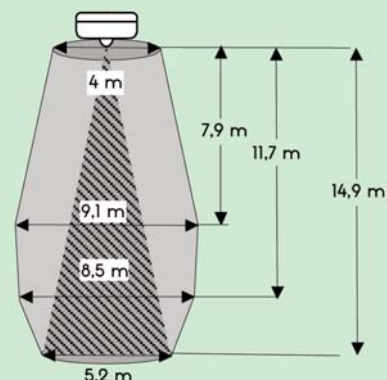
Radiance-RCW



Catégorie W-2,4-5,4 W-3,3-4,8
(EN 54-23 Dispositif mural)

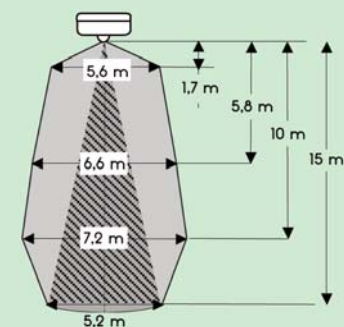
Lobes modèle O

Radiance-BO



Volume de diffusion avec une intensité lumineuse > 75 candelas
 Volume de diffusion selon EN 54-23 : 2010

Radiance-RO



Caractéristiques

	RADIANCE-BCW	RADIANCE-RCW	RADIANCE-BO	RADIANCE-RO
Caractéristiques fonctionnelles				
Couleur de diffusion	blanche	rouge	blanche	rouge
Type selon EN54-23	mural (W) ou plafond (C)		Autre (O)	
Lobe de diffusion en m	Cf Shémas		Cf Shémas	
Intensité minimale	entre 1 et 50 cd		entre 75 cd et 500 cd	
Caractéristiques électriques				
Tension d'alimentation	16Vcc à 58Vcc			
Consommation	30 à 37mA			
Caractéristiques mécaniques				
Dimensions en mm	Ø 110, h = 52 si socle 1.5, h = 64 si socle 2.5 et h = 42 de saillie si encastrement			
Poids	150g			
Matière du corps	ABS - 5V0			
Couleur du corps	blanc (autre teinte sur demande)			
Indice de Protection	IP21C			
Conditions climatiques				
Température	de -10 à +55°C			
Humidité	< 90% h.r.			



Dispositif Visuel d'Alarme Feu

SOCLE GAMME
RADIANCE ENCASTRABLE

00BO141

RADIANCE-RCW
SANS SOCLE

00BO135

SOCLE 1,5 GAMME
RADIANCE

00BO139

RADIANCE-BCW
SANS SOCLE

00BO136

RADIANCE -RO

00BO137

RADIANCE -BO

00BO138

SOCLE 2,5
GAMME RADIANCE

00BO140



Dispositif Visuel d'Alarme Feu de couleur blanche ou rouge

- Gamme de 4 produits
- Lobe adapté à l'application
- Faible consommation

Certifié conforme

EN 54-23
N° DL 015 A



Présentation

La gamme RADIANCE regroupe un ensemble de 4 dispositifs visuels d'alarme feu à led certifiés EN 54-23 et répondant à la fois aux exigences du Règlement NF508, et au référentiel de bonnes pratiques sur l'évacuation des personnes en situation de handicap dans les Etablissements Recevant du Public (E.R.P.).

Afin de répondre de façon optimale aux besoins en matière d'intensité lumineuse et de lieu d'implantation, la gamme RADIANCE est composée de :

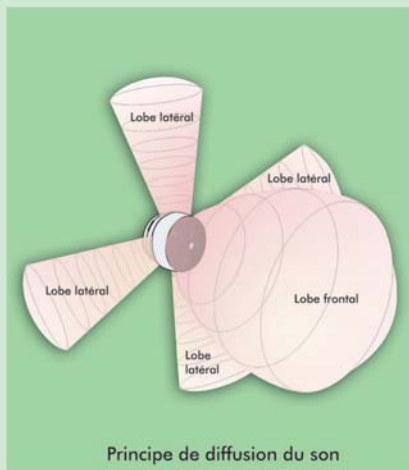
- RADIANCE – BCW : couleur blanche (B) pour implantation en plafond (C) ou murale (W)
- RADIANCE – RCW : couleur rouge (R) pour implantation en plafond ou murale
- RADIANCE – BO : couleur blanche pour implantation en local à sommeil (O pour autre)
- RADIANCE – RO : couleur rouge pour implantation en local à sommeil

A la fois très efficaces et très discrets, ces produits se raccordent sur une ligne de diffusion d'évacuation et sont composés d'une embase et d'un socle adapté soit au câble de section 1,5mm², soit au câble de section 2,5mm²; l'embase EERD complète cette gamme afin d'offrir deux modes d'installation : en saillie ou encastré.

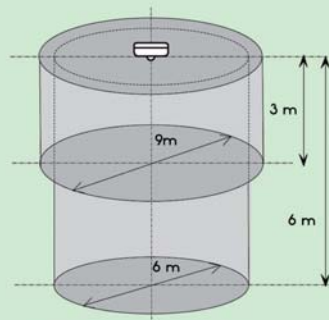
Compatibilité

CMSI et ECS/CMSI	ANTARES III digit, ANTARES III, ANTARES 4, ANTARES 5
	POLARIS C2/6/10
	PIANO C, MEZZO 2C, FORTE C

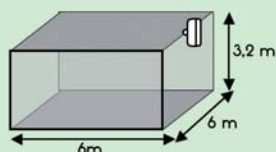
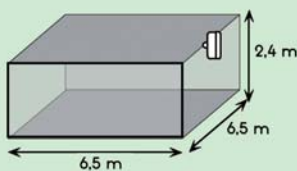
Dispositif Sonore d'Alarme Feu classes A et B Dispositif Visuel d'Alarme Feu



Combi 2000-B

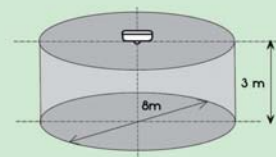


Catégorie C-6-6.5 C-3-9.4
(EN 54-23 Dispositif monté au plafond).
Hauteur maximum du dispositif : 6m

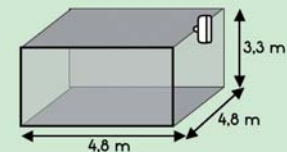
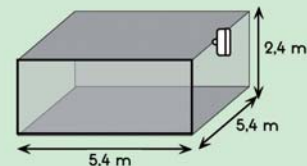


Catégorie W-2.4-5.4 W-3.3-4.8
(EN 54-23 Dispositif mural)

Combi 2000-R



Catégorie C-3-8.4
(EN 54-23 Dispositif monté au plafond).
Hauteur maximum du dispositif : 3m



Catégorie W-2.4-5.4 W-3.3-4.8
(EN 54-23 Dispositif mural)

Caractéristiques

Caractéristiques Mécaniques	
Dimensions (Ø x H) en mm	109 x 84
Poids	200 g
Couleur	blanc
Matière	ABS V0, polycarbonate
Niveau sonore (classe B)	92 dB, selon NFS32-001
Indice de protection	IP21C
Verrouillage	par clips
Fixation	par vis
Caractéristiques Électriques	
Tension d'alimentation	16Vcc à 58Vcc
Consommation en alarme	25 à 45mA
Raccordement	bornier à vis, 2,5mm ² max

Conditions de stockage	
Température	de -10°C à +50°C
Humidité	≤85% sans condensation

Conditions de fonctionnement	
Température	de -10°C à +50°C
Humidité	≤90% sans condensation

Spécificités

Par sa forme ronde, le COMBI2000 peut être installé soit sur le mur soit au plafond, à condition que la zone d'émission lumineuse et la zone que l'on souhaite couvrir ne soient pas obstruées.

Les câbles nécessaires à l'utilisation du COMBI2000 doivent entrer dans le socle par les entrées défonçables prévues à cet effet.

Le câble utilisable est de section 1,5mm² ou 2,5mm² suivant les distances entre la centrale et les diffuseurs (Câble rigide deux conducteurs).



COMBI2000-R
00BO153

COMBI2000-B
00BO154

SOCLE COMBI2000
00BO155



**Dispositif Sonore d'Alarme Feu
classes A et B**

**Dispositif Visuel d'Alarme Feu
de couleur blanche ou rouge**

- Large lobe de diffusion
- Installation rapide sur son socle
- Très faible consommation



Certifié conforme

EN 54-3
EN 54-23
NFS 32 001
N° DS 043 A

Présentation

Le **COMBI2000** intègre un dispositif sonore d'alarme feu (DSAF) et un dispositif visuel d'alarme feu (DVAF). Il est conforme aux normes EN 54-3 et EN 54-23:2010.

Sa forme ronde permet une utilisation murale ou en plafond. Sa couleur blanc cassé assure une grande discrétion d'installation.

Il fonctionne avec une cellule piézoélectrique garantissant une très faible consommation. Ses événements latéraux assurent une excellente diffusion du son.

- Le COMBI2000 est décliné en deux versions :
- Le COMBI2000-B qui émet un flash blanc.
- Le COMBI2000-R qui émet un flash rouge.

Compatibilité

ECS/CMSI et CMSI	ANTARES III digit, ANTARES III, ANTARES 4, ANTARES 5
	POLARIS C2/6/10
	PIANO C, MEZZO 2C, FORTE C

Dispositif Sonore d'Alarme Feu classes A et B Dispositif Visuel d'Alarme Feu

DIFFUSEURS COMBINES

DSVAF C-3-15
(ESCA3000R)
Montage Plafond
Corps et base IP65 Rouge - Flash Blanc



DSVAF C-3-8,9
(ESFA2000R)
Montage Plafond
Corps et base IP65 Rouge - Flash Rouge

DSVAF W-3,1-11,3
(ESCA4000R)
Montage Mural
Corps et base IP65 Rouge - Flash Blanc



DSVAF W-2,4-7,5
(ESFA1000R)
Montage Mural
Corps et base IP65 Rouge - Flash Rouge

DIFFUSEURS LUMINEUX

DVAF C-3-15
(ESBA3000R)
Montage Plafond
Corps et base IP65 Rouge - Flash Blanc



DVAF C-3-8,9
(ESDA2000R)
Montage Plafond
Corps et base IP65 Rouge - Flash Rouge

DVAF W-3,1-11,3
(ESBA4000R)
Montage Mural
Corps et base IP65 Rouge - Flash Blanc



DVAF W-2,4-7,5
(ESDA1000R)
Montage Mural
Corps et base IP65 Rouge - Flash Rouge

DIFFUSEURS SONORES

DSAF 105dB IP66
(PNS-0001)
Corps et base Rouge



DSAF 105dB IP66
(PNS-0013)
Corps et base Rouge

DSAF 95 dB IP65
(PSS-0084)
Corps et base IP65 Rouge



Caractéristiques

	PSS-0084	PNS-0001 PNS0013	ESBA ESDA	ESCA ESFA
Caractéristiques mécaniques				
Dimensions en mm	Ø97,5 x 81	136x136x125 166x166x150	Ø97,5 x 117	Ø97,5 x 117
Poids	0,25kg	0,7kg / 1,1kg	0,29kg	0,29kg
Couleur	Rouge	Rouge	Rouge	Rouge
Matière	Polycarbonate	Polycarbonate	Polycarbonate	Polycarbonate
Niveau sonore selon NFS 32-001	94dB	96dB et 97dB	S.O.	87dB
Indice de protection	IP65	IP66	IP65	IP65
Fixation	Vis	Vis	Vis	Vis
	PSS-0084	PNS-0001 PNS0013	ESBA ESDA	ESCA ESFA
Caractéristiques mécaniques				
Tension d'alimentation	9Vcc à 60Vcc	10Vcc à 60Vcc	17Vcc à 60Vcc	17Vcc à 60Vcc
Consommation en alarme	4 à 41mA	10 à 50mA	20 à 40mA	25 à 45mA
Raccordement	Bornier à vis, jusqu'à 2,5mm ²	Bornier à vis, jusqu'à 2,5mm ²	Bornier à vis, jusqu'à 2,5mm ²	Bornier à vis, jusqu'à 2,5mm ²
condition de fonctionnement				
Température	-25 à + 70°C	-25 à + 70°C	-25 à + 70°C	-10 à + 55°C

Spécificités

N°DS 010 B (PSS-0084)
N° DS 021 A (PNS-0001)
N° DS 023 A (PSS-0013)
N°DS 044 A (ESCA3000R)

N°DS 044 C (ESCA4000R)
N°DS 044 F (ESFA2000R)
N°DS 044 H (ESFA1000R)

N°DS 044 H (ESFA1000R)
N°DL 020 A (ESBA3000R)
N°DL 020 C (ESBA4000R)
N°DL 020 F (ESFA2000R)
N°DL 020 H (ESFA1000R)



PSS-0084 PNS-000 PNS-0013 ESBA3000R ESDA2000R ESBA4000R ESDA1000R ESCA3000R ESFA2000R ESCA4000R ESFA1000R
 00BO160 00BO161 00BO162 00BO163 00BO162 00BO164 00BO165 00BO166 00BO167 00BO168 00BO169



Présentation

Dispositifs Sonore d'Alarme Feu

Dispositif Visuel d'Alarme Feu de couleur blanche ou rouge

- Adaptés aux conditions industrielles
- Étanchéité renforcée
- Facilité d'installation

Certifié conforme

NFS 32 001
 EN 54-3
 EN 54-23



Les industries sont généralement soumises à des conditions environnementales sévères (poussières et humidités élevées). L'indice de protection (IP) est un standard relatif à l'étanchéité. Cet indice classe le niveau de protection qu'offre un matériel aux intrusions de corps solides et liquides.

Après avoir détecté ou en cas d'un autre risque nécessitant l'évacuation, il est primordial d'avertir les personnes de ces sites dans les meilleures conditions possibles pour leur sécurité.

DEF propose une large gamme de diffuseurs d'évacuation répondant à ces exigences.

Elle se compose de diffuseurs sonores, de diffuseurs lumineux et de combinés (sonore et lumineux)

Chacun de ces produits possède un IP65 minimum.

Ces produits sont adaptés à l'industrie (contraintes concernant la poussière et l'humidité) mais aussi aux bâtiments tertiaire et ERP où ces contraintes peuvent être ponctuellement retrouvées.

Compatibilité

ECS/CMSI et CMSI	ANTARES III, ANTARES 4, ANTARES 5
	POLARIS C2/6/10
	MEZZO 2C, FORTE C

Panneau lumineux parking "entrée interdite"



Produit inactif : le message n'est pas visible



Produit actif : le message devient visible et clignote

Caractéristiques

Panneaux lumineux parking	
Caractéristiques Mécaniques	
Dimensions (l x H x p) en mm	322x 156 x 83
Poids	1Kg
Couleur	Noir RAL 9005
Matière	Polycarbonate
Indice de protection	IP55
Caractéristiques Electriques	
Tension d'alimentation	16Vcc à 58Vcc
Consommation en alarme	<150mA (Puissance standard) <500mA (Puissance forte)
Conditions de stockage	
Température / Humidité	de -10°C à +50°C / <85% h.r
Conditions de fonctionnement	
Température / Humidité	de -10°C à + 55°C / <90% h.r



PANNEAU PARKING

02PL019



Panneau lumineux parking "Entrée interdite"

- Puissance lumineuse paramétrable
- Message visible uniquement lors de l'activation

Présentation

Ce nouveau panneau lumineux permet de répondre parfaitement aux attentes du règlement des parkings. Le message « ENTREE INTERDITE » sera clairement visible de manière clignotante lors de son activation, et parfaitement invisible à l'état de veille.

Ses principaux atouts sont :

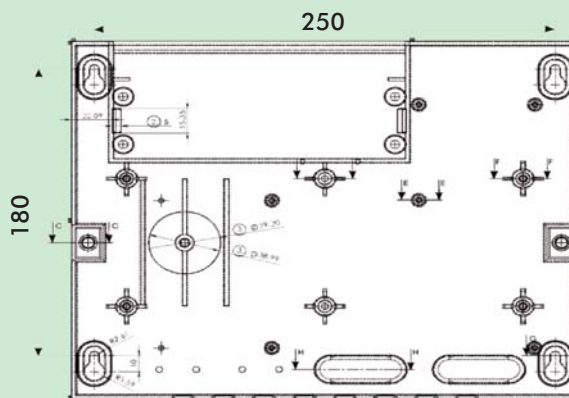
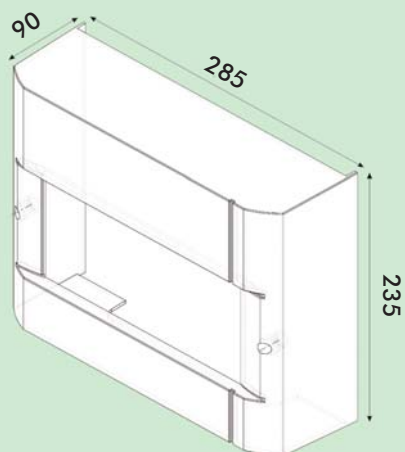
- Une excellente visibilité grâce à ses 2 puissances lumineuses disponibles, permettant de s'adapter à l'environnement,
- Une alimentation en 24Vcc ou 48Vcc sur la même référence,
- Une face avant amovible facilitant la maintenance humaine du produit.

Compatibilité

ECS/CMSI et CMSI

MEZZO 2C, FORTE C, ANTARES 4

Équipement d'alarme de type 4



Caractéristiques

	TST4	TST4-F	TST4-11	TST4-22
Caractéristiques mécaniques				
Dimensions (l x H x p) en mm	285 x 235 x 90			
Poids hors batteries	1,8 kg			
Couleur	Gris			
Indice de protection	IP 30C			
Caractéristiques électriques				
Type d'alimentation	18V / 2 piles PP3 (9V)		Principale : 230Vca - 15% + 10% 50 Hz Secondaire : 1 batterie plomb 12V/3,4 Ah	
Conditions de stockage				
Température	de +10°C à +50°C			
Humidité	< 90% h.r			
Conditions de fonctionnement				
Température	de -10°C à +50°C			
Humidité	< 85% h.r			



TST4
02TV070

TST4-F
02TV071

TST4-11
02TV072

TST4-22
02TV073



Équipement d'alarme de type 4

- Autonome sur pile ou sur secteur

Présentation

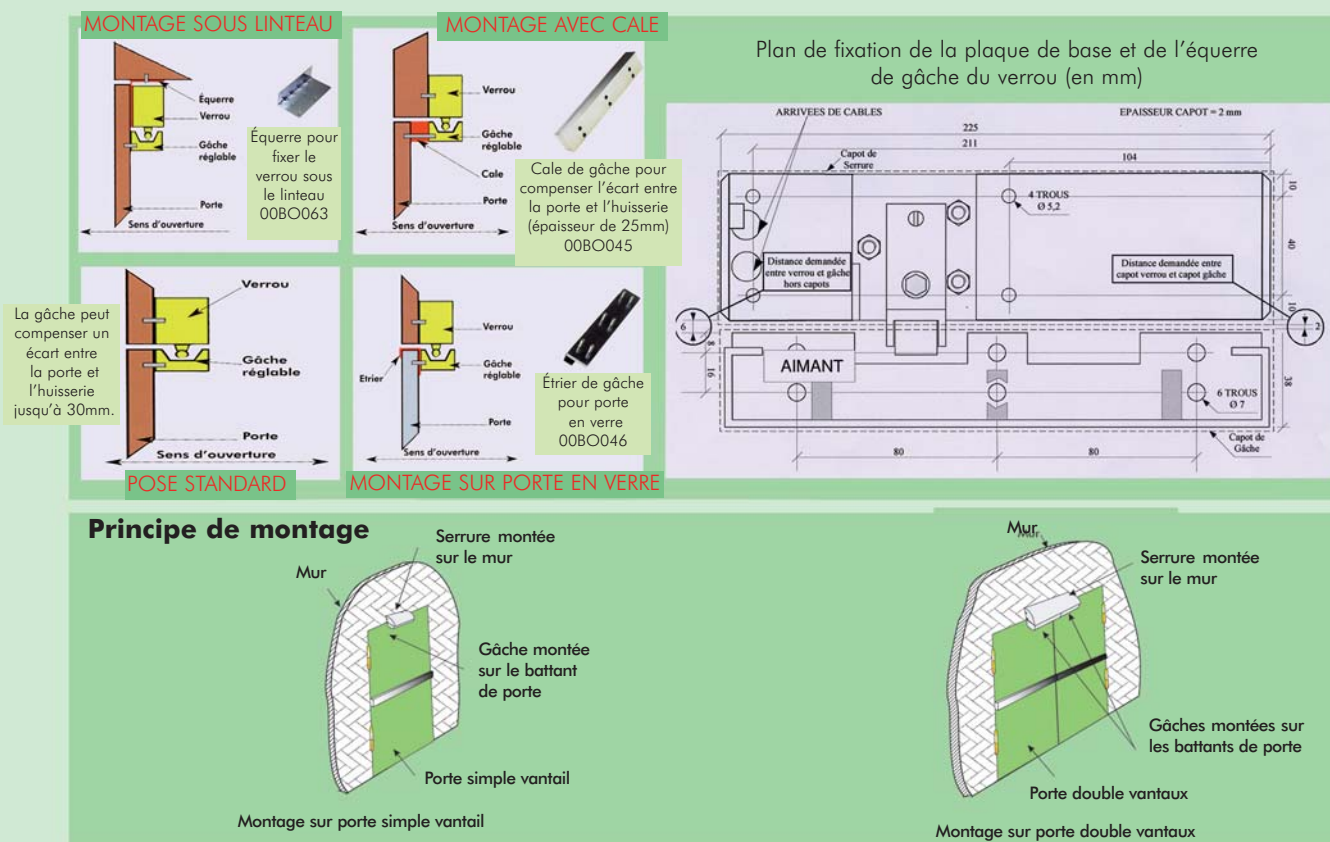
La gamme **TST4** comprend différents boîtiers d'équipement d'alarme de type 4 au sens de la norme NFS 61-936. L'ensemble se présente en boîtier ABS disponibles en 4 versions :

- **TST4** boîtier d'alarme de type 4 sur pile
- **TST4-F** boîtier d'alarme de type 4 avec flash sur pile
- **TST4-11** boîtier d'alarme de type 4 avec flash sur secteur : 1 ligne de déclencheurs manuels et 1 ligne de diffuseurs sonores
- **TST4-22** boîtier d'alarme de type 4 avec flash sur secteur : 2 lignes de déclencheurs manuels et 2 lignes de diffuseurs sonores.

Compatibilité

Déclencheur manuel	DMOCL
Évacuation	AVS2000SIP, RADIANCE, COMBI2000

Verrou électro-aimant



Caractéristiques

	DS3000-DT - 1 gâche	DS3000-DT-2VTX - 2 gâches
Caractéristiques Mécaniques		
Dimensions (l x H x p) en mm	230 x 65 x 75	500 x 65 x 75
Poids hors batteries	3,5 kg	7 kg
Couleur	Blanc cassé	
Indice de protection	IP42	
Caractéristiques Électriques		
Alimentation principale Courant nominal	24Vcc / 48Vcc 500mA/250mA sur la ligne d'alimentation 10mA/5mA sur la ligne de télécommande	24Vcc / 48Vcc 1,1A sur la ligne d'alimentation 20mA sur la ligne de télécommande
Caractéristiques fonctionnelles		
Résistance à la poussée	600daN	600daN
Résistance à la rupture	1,2 tonne	1,2 tonne

Spécificités

L'installation ne nécessite pas la modification des structures existantes, quel que soit le type de porte.

Pour faciliter l'exploitation des verrous et visualiser leurs états à distance, les verrous possèdent une signalisation bicolore sur la face avant.



DS3000-DT
00BO062

DS3000-DT-2VTX
00BO150



DS3000-DT 1 gâche



DS3000-DT-2VTX

Présentation

Verrous électro-aimant

- Verrous à 2 états
(état de sécurité et état d'attente),
idéal pour le contrôle d'accès et l'issue de secours
- Applications sur porte simple
ou double vantaux

Certifié conforme

fiche XIV annexe A
NFS 61 937

Destinés au **verrouillage électrique des issues de secours** ou d'accès, les verrous de la série DS3000 s'installent sur tous les types de portes et d'ouvrants existants. Ces verrous (**procédé breveté**) ne demandent aucune modification des portes et n'empiètent pas dans l'unité de passage de la porte.

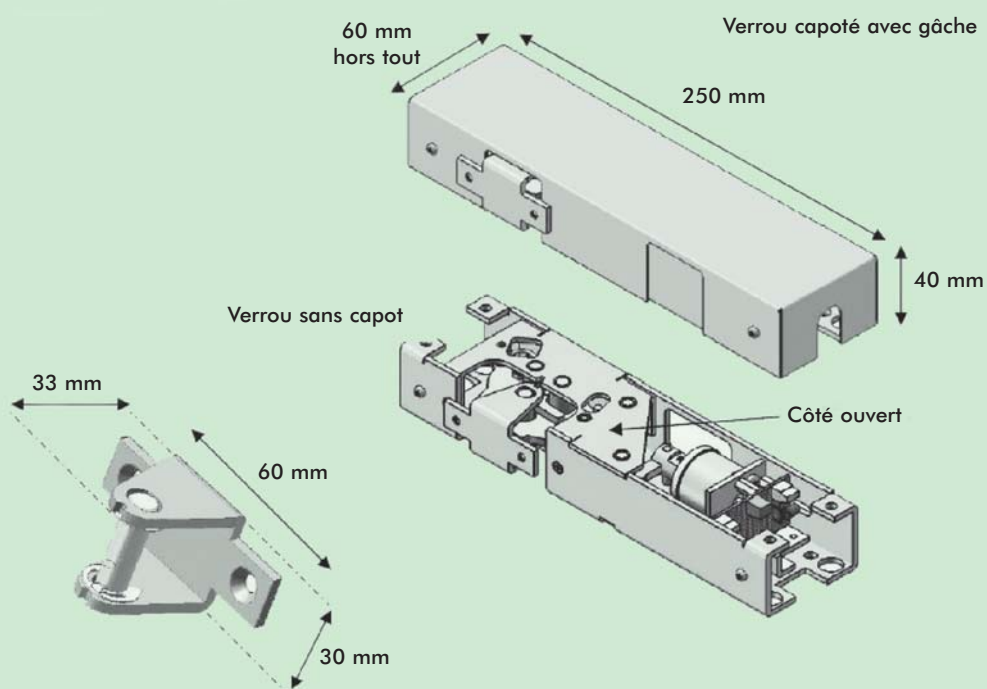
Dans leur utilisation sur issues de secours, les verrous de la série DS3000 sont à **sécurité positive (verrouillés sous tension)**. En cas de commande par interrupteur ou de rupture de ligne d'alimentation, le mécanisme est immédiatement relâché (les pènes se rétractent), même si dans un même temps une forte poussée de panique est exercée sur les vantaux de la porte.

Pour une utilisation en contrôle d'accès, les verrous de la série DS3000 peuvent être fortement sollicités (plus de 1000 passages par jour).

Compatibilité

Centrales	ECS/CMSI et CMSI	
	Système UGCIS (Unité de Gestion Centralisée des Issues de Secours)	
DS3000	Equerre de fixation	00BO063
	Cale de gâche (épaisseur 25mm)	00BO045

Verrous électromécanique



Caractéristiques

DS1040-DT	
Caractéristiques Mécaniques	
Dimensions (L x l x p) en mm	Serrure : 230 x 65 x 75 Gâche : 60 x 33 x 30
Poids hors batteries	2 kg
Couleur	Gris RAL 7035
Indice de protection	IP42
Matière	INOX A2-A4, acier zingué
Caractéristiques Électriques	
Alimentation de télécommande	24Vcc / 48Vcc 140mA ou 70mA
Caractéristiques fonctionnelles	
Résistance à la poussée	600 daN
Résistance à la rupture	1,2 Tonnes

Spécificités

L'installation peut se faire sous ou sur huisserie.

Utilisable uniquement sur porte simple vantail.



DS1040-DT
00BO0151



Verrou électromécanique

- Très faible consommation
- Très fort maintien mécanique

Certifié conforme

fiche XIV annexe A
NFS 61 937

Présentation

Destinés aux applications de **verrouillage électromécanique**, les verrous de la série DS1040-DT garantissent une résistance à une poussée de 600 daN.

Idéaux pour des applications de verrouillage électrique sur portes poussantes statiques, ils s'installent discrètement sous l'hubriserie ou sur l'hubriserie à l'aide d'une équerre de fixation capotée, en option.

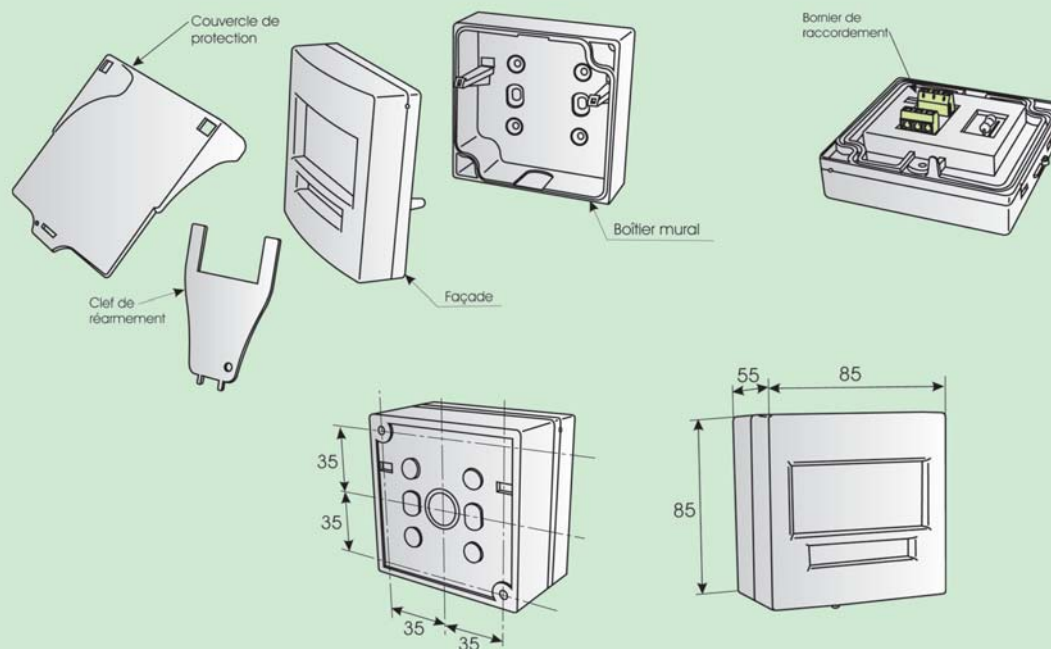
D'une très faible consommation et d'une très forte puissance de maintien mécanique, le verrouillage des portes est assuré par un système électromécanique qui permet en cas de rupture d'alimentation de garder la porte verrouillée.

Associés à des déclencheurs manuels de déverrouillage, les verrous DS1040-DT s'intègrent facilement dans toutes les architectures modernes.

Compatibilité

Centrales	ECS/CMSI et CMSI	
	Système UGCIS (unité de gestion centralisée des issues de secours)	
Accessoires	Equerre capotée pour DS40DT	00BO152
Déclencheurs manuels	CLEV A CLE, CLEVA CLAV, BCAL	

Boîtier manuel vert



Caractéristiques

Caractéristiques Mécaniques	
Dimensions (l x H x p) en mm	100 x 100 x 47
Poids	180 g
Couleur	Vert
Matière	ABS
Indice de protection	IP21
Verrouillage façade	Par 2 vis
Hauteur d'implantation	1,30m

Conditions de stockage	
Température	de +10°C à +50°C
Humidité	<85% h.r

Conditions de fonctionnement	
Température	de -10°C à +50°C
Humidité	<93% h.r

Spécificités

Ce déclencheur manuel n'est autorisé que pour des applications liées aux **issues de secours**

En aucun cas il ne doit être utilisé pour des applications de détection incendie.

Ce boîtier s'installe à une hauteur comprise entre 0m90 et 1m30, à proximité de la porte à déverrouiller.



BMV

00BG037



Présentation

Boîtier manuel vert

- Déverrouillage manuel d'issues de secours
- Affichage en clair de l'état d'ouverture

Le déclencheur manuel de **déverrouillage d'issue de secours**, BMV se présente sous la forme d'un boîtier plastique de couleur verte, équipé d'un couvercle de protection.

Destiné aux applications "issues de secours", le boîtier manuel à membrane déformable **propose 1 contact inverseur** pour le raccordement de la ligne d'alimentation du dispositif de verrouillage.

Une clé de réarmement est livrée avec le boîtier.

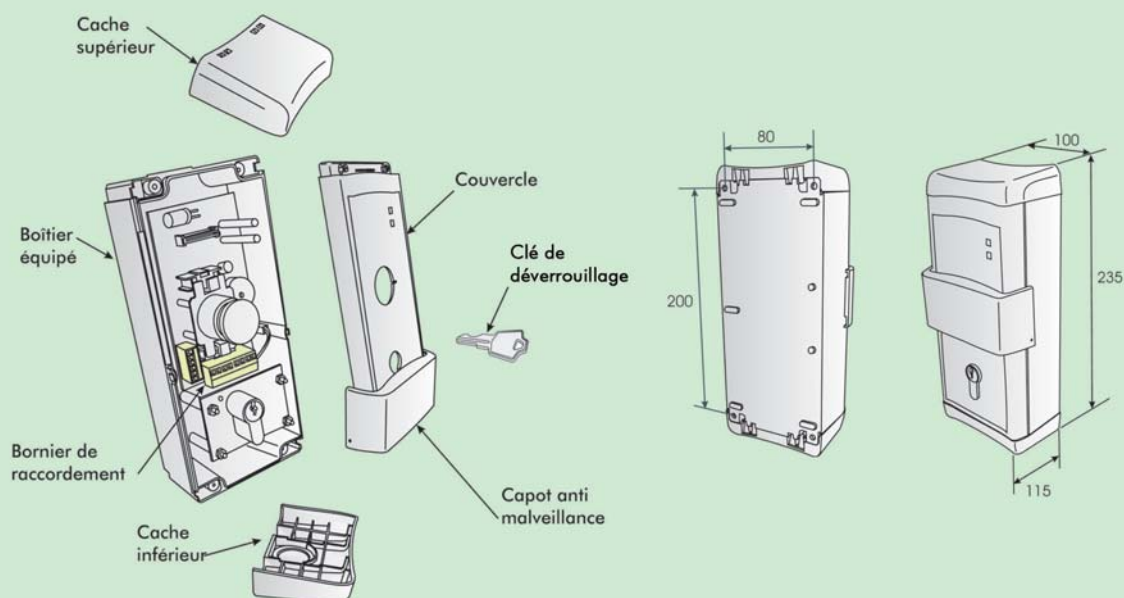
Le **capot translucide de protection**, limitant les manipulations intempestives, est proposé de base avec le produit et peut être déclipsé en fonction du besoin.

Compatibilité

Verrous

Tout verrou gamme DEF

Commande locale d'évacuation autonome CLEVA



Caractéristiques

Caractéristiques Mécaniques	
Dimensions (l x H x p) en mm	240 x 110 x 80 (volet compris)
Poids	650 g
Couleur	Vert et gris
Matière	ABS
Indice de protection	IP42
Tension d'alimentation	24Vcc ou 48Vcc
Consommation sous 24V	90mA
Consommation sous 48V	130mA
Puissance de sortie télécommande	30W max

Conditions de stockage	
Température	de +5°C à +55°C
Humidité	<85% h.r

Conditions de fonctionnement	
Température	de -5°C à +55°C
Humidité	<93% h.r

Spécificités

Ce déclencheur manuel n'est autorisé que pour des applications liées aux issues de secours. Il ne doit en aucun cas être utilisé pour des applications de détection incendie.

Ce boîtier s'installe à une hauteur comprise entre 0m90 et 1m30, à proximité de la porte à déverrouiller.



CLEVA2STD
00BG043

CLEVA2-CLE
00BG044

CLEVA2-CLAV
00BG045



CLEVA2STD



CLEVA2-CLAV



CLEVA2-CLE

Commande locale d'évacuation autonome CLEVA

- Déverrouillage manuel d'issues de secours réarmable
- Fonction bi-touche

Présentation

Destinés aux applications " issues de secours ", **les boîtiers manuels de la série CLEVA** sont équipés d'un bouton poussoir rouge, permettant de déverrouiller une porte en cas de danger.

Déclinables en 3 versions, ces dispositifs autonomes de déverrouillage sont équipés en série d'un capot de protection coulissant plombable, qui les protège de toute manipulation accidentelle.

Suite à l'action sur le bouton poussoir, le réarmement s'effectue à l'aide d'une clé spécifique fournie avec le produit.

Les versions clé et clavier permettent, dans les phases d'exploitation, le déverrouillage momentané d'une issue.

La version CLEVA à clavier possède une fonction «bi-touche». L'appui en simultané sur 2 touches du clavier permet d'éviter les déverrouillages intempestifs, notamment en milieu hospitalier.

Facilement interfaçable avec un CMSI, le CLEVA s'intègre facilement dans une solution de mise en sécurité de bâtiment.

Compatibilité

Verrous

Tout verrou gamme DEF

Sommaire



Choisissez votre système d'extinction182 à 187

Centrales

DECT POLARIS 2/6/10.....	188-189
DECT CEPHEE	190-191

Les gaz inertes

Système régulé DEFinert®	192-193
--------------------------------	---------

Le brouillard d'eau

Brouillard d'eau	194-195
------------------------	---------

Les panneaux lumineux

Panneaux "évacuation immédiate"	196-197
Panneaux "entrée interdite"	198-199

Les réservoirs

Ensemble réservoirs DEFinert®	200-201
-------------------------------------	---------

Les boîtiers de commande

Boîtiers de raccordement BREG28 et BREG6	202-203
--	---------

Les déclencheurs manuels

Boîtiers de commande manuelle extinction BCME et BCEAU.....	204-205
---	---------

Système Definert Matrix

Buse silencieuse.....	206-207
-----------------------	---------



Choisissez votre système d'extinction

Qu'est-ce qu'un système d'extinction ?

Dans un système de protection incendie, il ne suffit pas de détecter et de mettre en sécurité. Il est souvent nécessaire de protéger les personnes et les biens en agissant sur le début de l'incendie même. C'est le rôle d'un système d'extinction automatique.

Qu'il soit à gaz, à eau, à brouillard d'eau, à mousse ou à poudre, l'agent extincteur géré par l'automatisme est là pour empêcher le feu de se développer ou pour l'éteindre.

Outre les dangers immédiats du feu, le risque est aussi la propagation aux abords même du sinistre. Un système d'extinction automatique permet aussi de gérer cette menace en refroidissant les alentours du sinistre.

Pour domestiquer et maîtriser tout début d'incendie préjudiciable il est impératif de monter des matériels d'extinction répondant aux risques à couvrir. Ces matériels doivent, par leur présence, assurer une parfaite maîtrise des dangers inhérents à un départ de feu.

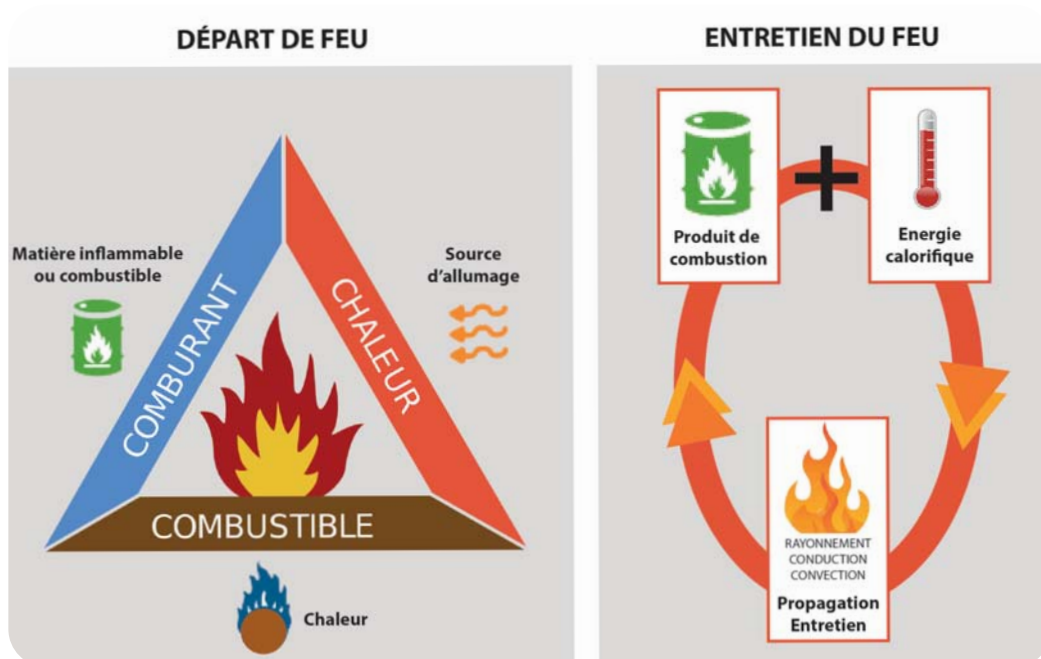
De par leur conception et leurs nombreuses options, les systèmes d'extinction DEF répondent parfaitement à de multiples applications.

Certifications

Certifié APSAD 005/02/13 pour les gaz inhibiteur et gaz inerte



Les principes du feu





Les agents extincteurs

Pour éteindre un feu, l'agent extincteur agira sur un ou plusieurs des éléments constitutifs du feu. Il existe plusieurs procédés utilisant différents agents extincteurs.

Chaque procédé utilise des règles officielles pour leur installation.

L'ensemble des procédés d'extinction est, quoi qu'il arrive, commandé par DECT.

La norme qui spécifie les exigences relatives aux coffrets de relayage est la norme EN 12094-1 (Installations fixes de lutte contre l'incendie-Éléments constitutifs pour installation d'extinction à gaz - Partie 1 : Exigences et méthodes d'essais applicables aux dispositifs électriques de commande et de temporisation automatiques).

Procédé d'extinction		Documents Référentiel	Caractéristiques	Matériel compatible
Procédé par gaz neutre (DEFINERT®)		Règle R13 (APSAD) Instruction technique 239 du 16/09/80	Étanchéité Résistance mécanique Évent Autonomie limitée	Polaris 2/6/10 6 Zones de DI 1 Zone d'extinction 
Procédé Gaz Co2		Règle R13 (APSAD)	Autonomie limitée Risque pour le personnel	
Procédé Mousse	Haut foisonnement	Règle R12 (APSAD)	Autonomie limitée Confinement Effet corrosif	CEPHEE 512 points 16 lignes de DI 6 zones d'extinction 
	Moyen foisonnement	Règle R12 (APSAD)		
	Bas foisonnement	Règle R1 (APSAD)		
Procédé Brouillard d'eau		Pr NF EN 14972 NFPA 750 D2 (APSAD)	Espace ouvert ou fermé Autonomie illimitée	
Procédé Sprinkler		Règle R1 (APSAD)	Espace ouvert ou fermé Autonomie illimitée	
Procédé Poudre			Espace ouvert ou fermé Pollution	

Choisissez votre système de protection incendie

Obligations réglementaires

En ERP (Établissement Recevant du Public)

L'article R.123-11 et article MS25 du code de la construction et de l'habitation spécifie l'utilisation d'un système d'extinction automatique.

Type U (établissements de soin) : **article U42**

L'article MS30 du règlement de sécurité autorise l'utilisation d'un système d'extinction automatique à gaz.

L'article R.123-11 et article MS25 du code de la construction et de l'habitation spécifie l'utilisation d'un système d'extinction automatique à eau.

Type M (magasins et centres commerciaux) : **articles M26, M42 et M49**

Type T (salles d'exposition) : **article T47**

Type L (auditorium, salles de spectacle ...) : **articles L88 et L73**

En IGH (Immeuble de Grande Hauteur)

L'article GH51 du règlement de sécurité impose l'utilisation d'un système d'extinction automatique à eau.

Article GH26 § 6 - Article GH11 § 1 - Article GH18 § 2

Dérogation possible sur l'article GH13 § 3

● En locaux de travail

L'installation d'un système d'extinction automatique à eau permet de compenser des mesures obligatoires : **article 7** de l'arrêté du 5 Août 1992

● En immeuble d'habitation

L'installation d'un système d'extinction automatique à eau est obligatoire dans le cas où l'immeuble répond aux critères de l'**article 96** de l'arrêté du 31 Janvier 1986.





L'extinction automatique : rôle et choix

Le rôle d'une Installation d'Extinction Automatique (IEA) est de : détecter, donner l'alarme et éteindre ou pour le moins contenir un début d'incendie.

Avant de concevoir une installation d'extinction automatique, il est recommandé de prendre en compte les données ci-après :

- **L'objectif recherché :**

Extinction

Contrôle

Afin de connaître l'objectif à atteindre, il est impératif de savoir quel risque de feu est présent. De plus, les critères énoncés ci-après sont à prendre en compte pour la réalisation d'un système d'extinction automatique.

- **La ou les classes de feu susceptibles d'être rencontrées :**

Feu de solide (**classe A**),

Feu de liquide (**classe B**),

Feu de gaz (**classe C**),

Feu de métaux (**classe D**),

Feux d'huiles et graisses (**classe F**).



- La charge calorifique dans le volume ou la zone que l'on souhaite protéger.
- Le mode de conditionnement et le mode de rangement dans le cas de stockage.
- Les caractéristiques intrinsèques des biens que l'on souhaite protéger (compatibilité entre les biens et l'agent extincteur.)
- Les propriétés de l'enceinte dans laquelle se trouve le risque :
 - Comportement et tenue au feu,
 - Niveau de confinement (ouvert, semi-ouvert ou étanche),
 - Résistance mécanique des parois de l'enceinte.
- L'occupation des locaux.
- Le niveau de formation des personnels et les éventuelles mesures organisationnelles vis à vis de la protection incendie.
- Le temps d'intervention des secours.
- Les contraintes d'exploitation du site.
- Les moyens de prévention et de protection déjà existants.

NOTA

Il n'y a pas de procédé d'extinction universel, et le choix de l'agent extincteur se fera en fonction de l'étude précitée.



Choisissez votre système d'extinction

● Procédé par gaz neutre (DEFInert Matrix®)

- Ecologique et sans danger
- Vanne régulée
- Système qualifié R13 APSAD

Objectif :
Extinction du foyer

Type de réaction :
DIMINUTION
du taux d'oxygène (action sur
le comburant)



Le gaz neutre agit par diminution de la concentration d'oxygène jusqu'à un niveau où la combustion

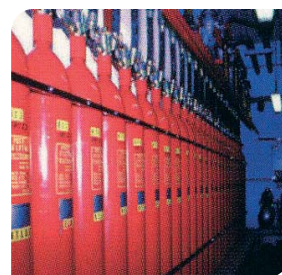
ne peut plus être entretenue.

● Procédé par Gaz CO2

- Solution naturelle
- Extinction en volume ouvert

Objectif :
Extinction du foyer

Type de réaction :
DIMINUTION
du taux d'oxygène (action sur
le comburant)



Le CO2 agit par diminution de la concentration d'oxygène jusqu'à un niveau où la flamme ne peut plus se développer. Le CO2 peut être utilisé en protection d'objet sans que le risque soit cantonné dans un volume étanche conformément à la règle R13 de l'APSAD. Le taux de concentration utilisé nécessite de mettre en place un processus d'exploitation particulier pour les personnes présentes dans la zone.

● Procédé par Mousse

- Efficace en très grand volume
- Idéal pour extinction en extérieur
- (Mousse BF ou MF)
- Faible étanchéité des locaux requise

Objectif :
Éteindre ou au moins contenir

Type de réaction :
ISOLEMENT
Action sur le combustible et le
comburant (séparation)



La mousse agit principalement par étouffement en isolant le combustible et l'oxygène par un film étanche. L'effet de refroidissement est généralement secondaire. En fonction de la nature du risque et de sa hauteur, il sera appliqué une mousse bas, moyen ou haut foisonnement.

Le procédé mousse haut foisonnement consomme peu d'eau. Il ne peut être utilisé qu'à l'intérieur et dans des locaux clos ou compartimentés avant émission de la mousse HF.

Pour les procédés haut et moyen foisonnement, la zone traitée doit être cantonnée au minimum par un grillage à maille inférieure à 1mm.





● Procédé par Poudre

- Applications spécifiques
- Protection ponctuelle
- Protection volume/ambiance

Objectif :
Extinction du foyer

Type de réaction :
INHIBITION
Action sur la réaction de combustion
Isolement



L'extinction se fait par inhibition de la réaction de combustion. Le procédé peut être appliqué en ambiance ou en ponctuel. La poudre est choisie en fonction de la classe de risque.
Le nettoyage de la zone traitée par la poudre peut être assez contraignant compte tenu de la volatilité de la poudre.

● Procédé par Brouillard Profog®

- Écologique
- Réserve d'eau réduite
- Large spectre d'applications

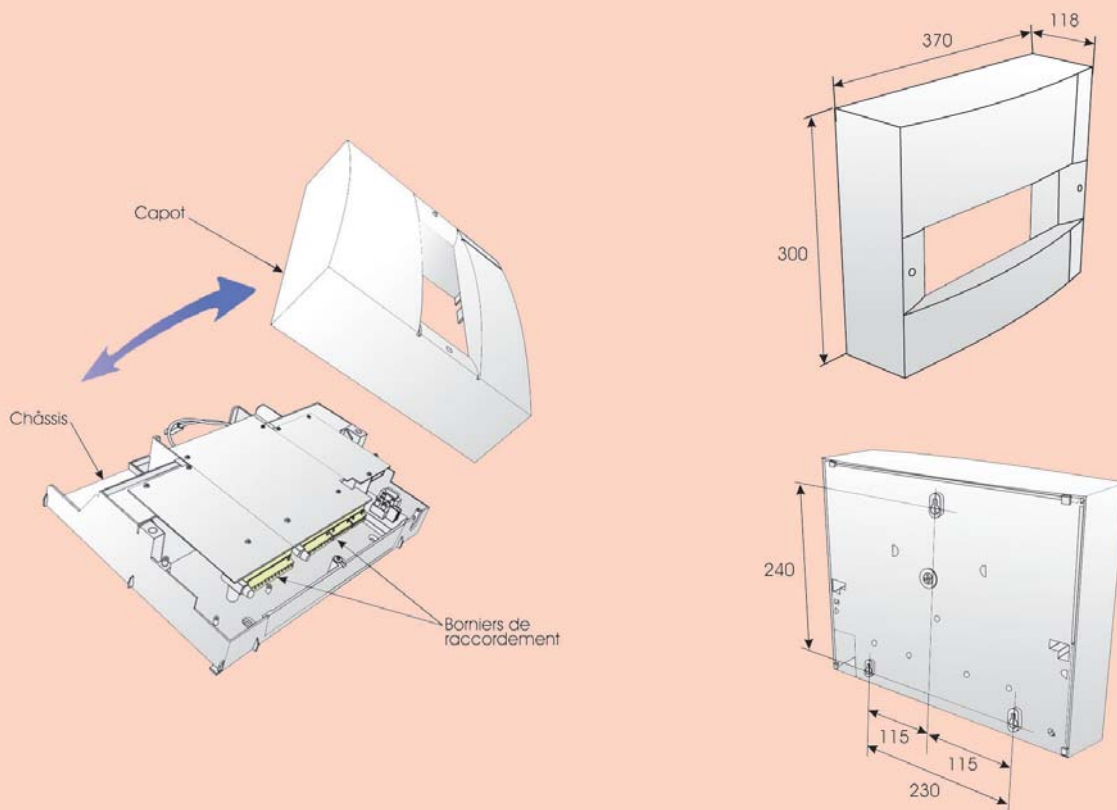
Objectif :
Éteindre ou Contrôler ou Refroidir

Type de réaction :
REFROIDISSEMENT et ÉTOUFFEMENT
Action sur le combustible,
le comburant, l'énergie d'activation et
le rayonnement.



La fragmentation du volume d'eau émis optimise le refroidissement d'ambiance et induit sur des foyers importants un effet d'étouffement grâce à la création de vapeur d'eau.
Les débits d'eau mis en œuvre sont plus faibles.
De plus le brouillard d'eau permet d'envisager des protections ponctuelles.

Dispositif Electrique de Commande et Temporisation (DECT)



Caractéristiques

POLARIS version 2-6-10

Caractéristiques Mécaniques	
Dimensions (l x H x p) en mm	300 x 370 x 118
Poids (hors batteries)	2 kg
Couleur	gris foncé RAL 7035
Indice de protection	IP31
Caractéristiques Electriques	
Tension d'alimentation	230 Vca -15% +10% 50Hz
Alimentation secondaire	2 batteries 12Vcc/7Ah
Caractéristiques fonctionnelles	
Fonction	ECS/DECT
Contact de répétition	zone 1 (2) / zone 2 (2) / contact auxiliaire (2) / 1 d'alarme / 1 drgt
Constitution de la base	Coffret ABS 2 lignes DI sur carte alim/chargeur/gestion
Conditions de stockage	
Température / Humidité	de +10°C à +50°C / ≤85% h.r
Conditions de fonctionnement	
Température / Humidité	de -10°C à +50°C / ≤93% h.r

(2) par collecteur ouvert

Spécificités

Configurable de 1 à 10 lignes ouvertes de 32 points maximum

Entrée alimentation (EAE) extérieure possible (24Vcc).

Options intégrables

Carte de répétition de 4 relais	REP4R (02CA086), 12 relais R12P2 (02CA094)
Carte d'extension de 4 zones	EX4P10 (02CA092)
Carte de gestion principale	CB2P10 (02CA093)
Carte de gestion d'une zone d'extinction	EXEAG (02CA097)
Carte d'extinction de 4 zones intrinsèques	EX4P10ex (02CA100)



Polaris 2/6/10
02TV050

EXEAG
02CA097

BOOSTER
05BO010

STAR-E
02TV122



Dispositif Electrique de Commande et Temporisation (ECS/DECT)

- La solution adaptée aux petites et moyennes installations
- Paramétrage par clavier
- Détection et extinction

Certifié conforme

EN 54-2
EN 54-4
EN 12094-1
N° ECS 013



Présentation

POLARIS 2/6/10 est un matériel combinant un Equipement de Contrôle et de Signalisation (ECS) et un Dispositif Electrique de Commande et Temporisation destiné à être intégré dans une Installation d'Extinction Automatique à Gaz.

D'une capacité maximum de **1 zone d'extinction et 6 zones de DI et 192 points**, le **POLARIS 2/6/10** est associé aux gammes de détecteurs DEF conventionnels Véga et Orion. Constitué d'une base accueillant des options intégrables d'extension ou d'extinction.

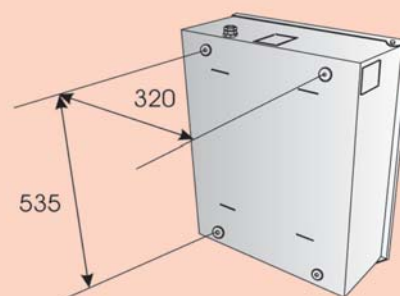
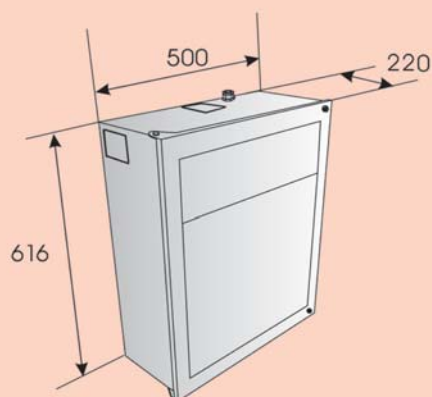
Idéal pour les installations d'extinction monozone avec surveillance du périmètre, ce coffret est entièrement paramétrable par son clavier de face avant.

Le dispositif d'asservissement d'ouverture de vannes dénommé **BOOSTER** permet de gérer jusqu'à 10 cartouches pyrotechnique en série.

Compatibilité

ECS	POLARIS, PIANO, MEZZO 2, FORTE
Détecteurs	Conventionnels Orion, VEGA, SIRIUS
Évacuation	Diffuseurs sonores et panneaux lumineux
Répétiteurs	STAR-E

Dispositif Electrique de Commande et de Temporisation (DECT)



Caractéristiques

Caractéristiques Mécaniques	
Dimensions (l x H x p) en mm	500 × 616 × 220
Poids (hors batteries)	15 kg
Couleur	Couleur : gris - RAL 7035
Indice de protection	IP30
Caractéristiques Électriques	
Tension d'alimentation	230Vac -15% +10% 50Hz
Alimentation secondaire	2 batteries 12Vcc 17Ah Source auxiliaire : pile 3 V au lithium type LM2032
Caractéristiques fonctionnelles	
Fonction	ECS / DECT
Contact de répétition	Contacts de répétition : base feu ZD (6) / asservissement extérieur (1) / mode manuel seul (1) / arrêt d'urgence (1) / émission (1) / neutralisation (1) / feu général (1) / dérangement général (1) / défaut alimentation (1) / tableau hors service (1)
Constitution de la base	Coffret Métal Carte principale et 1 module extension pour gestion 256 points/8 lignes DI et 2 zones Extinction / alimentation - chargeur / afficheur alphanumérique
Conditions de stockage	
Température / Humidité	Température / Humidité : de +10°C à +50°C / < 85% hr sans condensation
Conditions de fonctionnement	
Température / Humidité	Température / Humidité : de -5°C à +40°C / < 93% hr sans condensation

Spécificités

Entrée alimentation extérieure (EAE) possible (24Vcc)

Options intégrables

Module extension 2 ZD / 1 ZE + répétitions

02CA104



CÉPHÉE
02TV062Module extension ZE/ZD
02CA104SIGMA-E
02TV121

Dispositif Electrique de Commande et de Temporisation

- ECS / DECT
De 8 à 16 zones de détection
De 2 à 6 zones d'extinction
- Coffret métallique adapté aux environnements tertiaires et industriels
- Paramétrage aisé par clavier via un afficheur alphanumérique
- Adapté pour les applications gaz (inertes, inhibiteurs) et risques spéciaux (CO₂, poudre, mousse, brouillard d'eau)



Certifié conforme

EN 54-2
EN 54-4
EN 12094-1
N°ECS 062

Présentation

CÉPHEE est un Equipement de Contrôle et de Signalisation (ECS) au sens de la norme EN 54-2 et un Dispositif Electrique de Commande et de Temporisation (DECT) au sens de la norme EN 12094-1. Il est le centre névralgique d'une installation d'extinction automatique en effectuant les fonctions de réception des alarmes de la double détection, de temporisation pour l'évacuation du personnel et l'activation des alarmes sonores et visuelles, de gestion des asservissements et de déclenchement des vannes de réservoirs permettant l'émission de l'agent extincteur.

D'une capacité maximale de **16 zones de détection et de 6 zones d'extinction**, CÉPHEE est associé aux gammes de détecteurs DEF conventionnels Véga, Orion et Phénix.

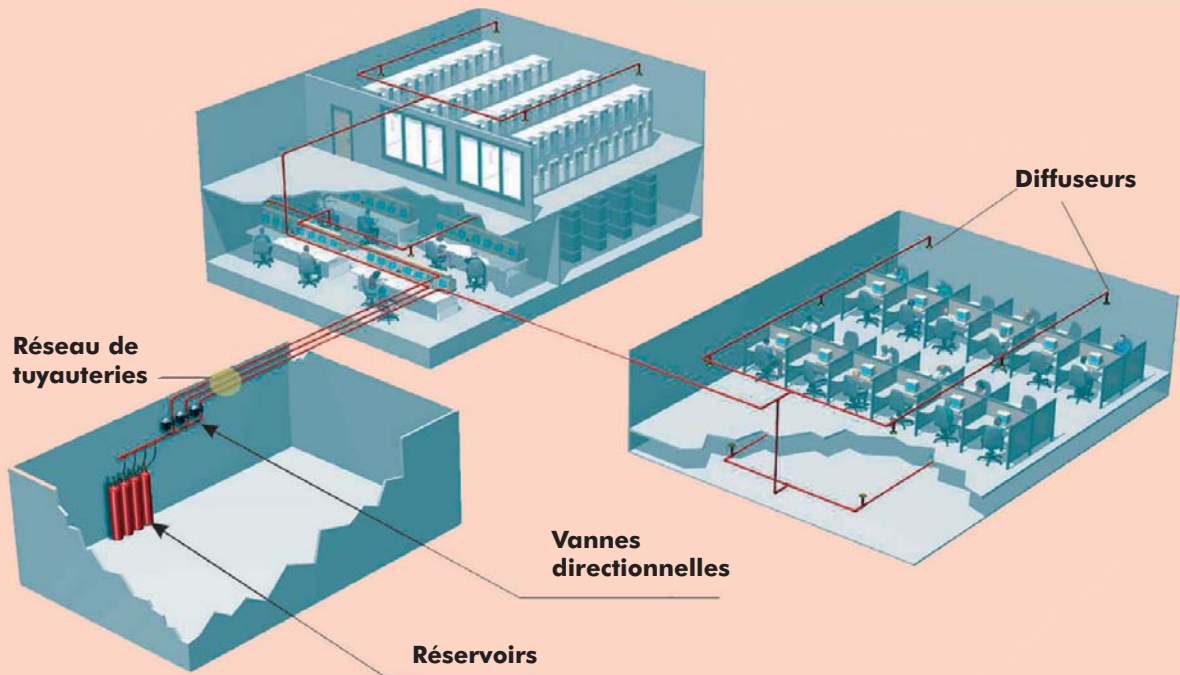
Idéal pour tous les types d'installation, type modulaire, centralisé, multi-zones avec vannes directionnelles, en milieu tertiaire, en milieu industriel, ce coffret est entièrement paramétrable par son clavier en face avant et son interface par afficheur alphanumérique.

Le SIGMA-E un tableau répéteur d'exploitation alphanumérique, il permet de reporter les informations chaque zone d'extinction du CÉPHEE. Son écran permet d'identifier la ou les zones d'extinction liées à l'évènements.

Compatibilité

ECS et ECS/CMSI	PIANO, MEZZO 2, FORTE, ALTAIR
Détecteurs	Conventionnels Véga, Orion, Phénix
Répéteurs	SIGMA-E
Evacuation	Diffuseurs Sonores, panneaux lumineux

Système régulé DEFinert Matrix®



Le gaz IG55 éteint un incendie en ramenant la concentration résiduelle en oxygène à un niveau ne permettant plus l'entretien de la combustion.

Le gaz inerte IG55 ne se décompose pas lorsqu'il éteint un incendie, aucun produit toxique ou corrosif n'est généré en dehors de ceux ayant pu être dégagés à cause des effets de l'incendie sur les matériaux se trouvant dans l'enceinte.

Dans la plupart des incendies, la concentration résiduelle en oxygène ne peut plus entretenir la combustion, mais le personnel à l'intérieur peut encore respirer normalement, en ayant suffisamment de temps pour évacuer.

Caractéristiques

DEFinert Matrix®	
Caractéristiques	
Désignation chimique	N ₂ /Ar
Poids moléculaire	33,98
Point d'ébullition à 1 ATM (1,013 bar)	190,9°C
Pression critique	41,3 bars
Température critique	134,7°C
Masse volumique à 1 ATM à 20°C	1,413 kg/m ³
Densité relative par rapport à l'air	1,18
Composition	
N ₂	50% en volume
Ar	50% en volume

Gaz IG 55	
Caractéristiques	
Nom chimique	N ₂ /Ar
Dénomination ISO 14520	IG 55
Concentration requise pour feu heptane	47,5%
Concentration requise pour feu grande surface Classe A	40,3%
Concentration requise pour grand feu Classe A	45,1%
NOAEL	43%
LOAEL	52%
ODP	0
GWP	0

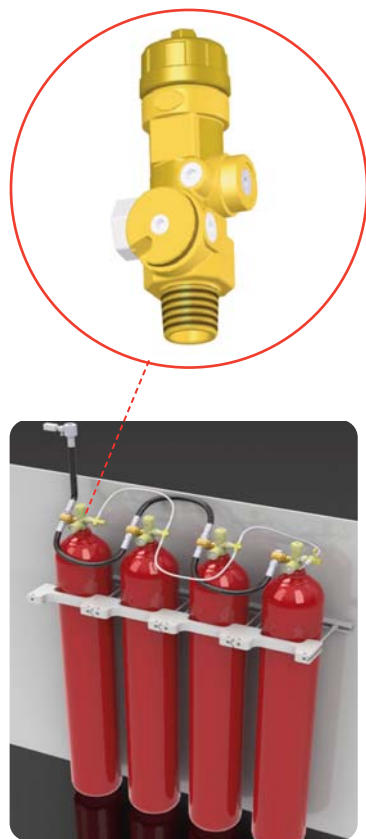
Spécificités

Système extincteur permettant la réalisation d'installations modulaires ou centralisées.

Nous préconisons une validation préalable de vos dossiers auprès de votre interlocuteur DEF pour une utilisation optimale du produit.



DEFinert Matrix®



Système régulé DEFInert Matrix®

- Gaz inerte sans effet sur l'environnement
- Recharge économique et simplifiée
- Efficace sur une large gamme de risques
- Vanne régulée à pression et débit constants

Présentation

Le système DEFInert Matrix® utilise un gaz incolore, inodore et non conducteur de l'électricité, avec une densité voisine de celle de l'air. Le gaz inerte est stocké à l'état gazeux à des pressions de 200 bars et 300 bars.

Lors de l'émission dans l'espace protégé, l'agent extincteur est transparent et ne gêne pas la vision. Il ne laisse pas de résidu, il n'a aucun effet sur la couche d'ozone et sur le réchauffement climatique.

Le gaz inerte IG 55 est un mélange contenant 50% d'argon et 50% d'azote. On peut l'utiliser pour étouffer et éteindre complètement un incendie et assurer une protection contre les substances les plus inflammables.

DEFInert Matrix® est particulièrement recommandé lorsqu'un système d'extinction non nocif pour l'environnement ou non conducteur de l'électricité est requis ou lorsque l'enceinte à protéger est occupée par du personnel.

DEFInert Matrix® couvre des applications très variées comme la protection de salles informatiques ou procédés industriels utilisant des liquides inflammables.

La vanne régulée DEFInert Matrix® permet la réduction du pic de débit, la réduction de la surface d'évent (jusqu'à 3 fois moindre) et la réduction de la section de tuyauterie.

Compatibilité

Ensemble répondant aux exigences des règles d'installation APSAD R13.

ECS/DECT

CEPHEE, POLARIS 2/6/10

Brouillard d'eau PROFOG®

Applications courantes:



Galerie de câble



Local hydraulique – groupe électrogène



Salle informatique



Salle d'archives

Caractéristiques

Solution Profog	
Type	mono-fluide
Classes de brouillard	Classe 1 (D0.9 < 200) – Classe 2 (200 < D0.9 < 400) ou Classe 3 (D0.9 < 900)
Procédés	Basse pression (P < à 12,5 bar) / Pression (b < 35bar)
Types d'installation	Dispositif ouvert ou à pré-action : sous eau ou sous air
Buse	Ouverte ou type Sprinkler
Canalisation	Acier galvanisé, Acier Inox ou matériaux spéciaux
Système gaz	Réservoirs ou pompes
Système eau	Réseau incendie, réservoirs d'eau ou cuve

Spécificités

Contrôle / suppression : feux de classe A et B (Salles informatiques, hôtels, archives, musées, galeries de câbles...)
Extinction : feux de classe B (Groupes électrogènes, moteurs, transformateurs...)

Contrôle de l'incendie : **Limitation du développement de l'incendie et prévention des dommages structurels**

Suppression de l'incendie : **Réduction significative du débit calorifique et prévention de la reprise de l'incendie**

Extinction de l'incendie : **Élimination complète et définitive de tout feu à flamme vive ou de tout feu couvant**



Solutions et Produits SONATECH



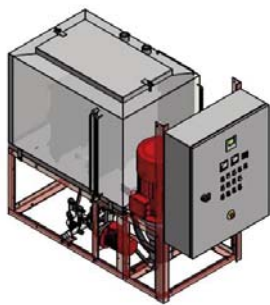
Diffuseur ouvert



Diffuseur type Sprinkler



Châssis réservoirs



Châssis pompe

Présentation

Brouillard d'eau PROFOG®

- Action rapide et efficacité
- Inoffensif pour l'Homme et l'Environnement
- Faible quantité d'eau utilisée
- Agit à basse et moyenne pression (entre 10 et 35 bars)
- Une solution idéale pour les lieux présentant des matériels ou biens sensibles, et à présence humaine
- Protection de volumes ouverts et protection locale à l'intérieur des bâtiments

La solution **brouillard d'eau** utilise un agent extincteur naturel et écologique : l'eau. L'utilisation de système à réservoirs ou à pompes permet de propulser et de pulvériser l'eau, pour un effet de brouillard au niveau des diffuseurs. Les systèmes Profog fonctionnent à des pressions comprises entre 10 et 35 bars permettant d'optimiser et d'adapter, en fonction de l'application et du risque à protéger, la taille des gouttelettes émises via les diffuseurs.

Cette fragmentation importante du volume d'eau augmente la surface d'échange et de réaction du brouillard. Le brouillard d'eau agit sur les foyers par 3 actions complémentaires :

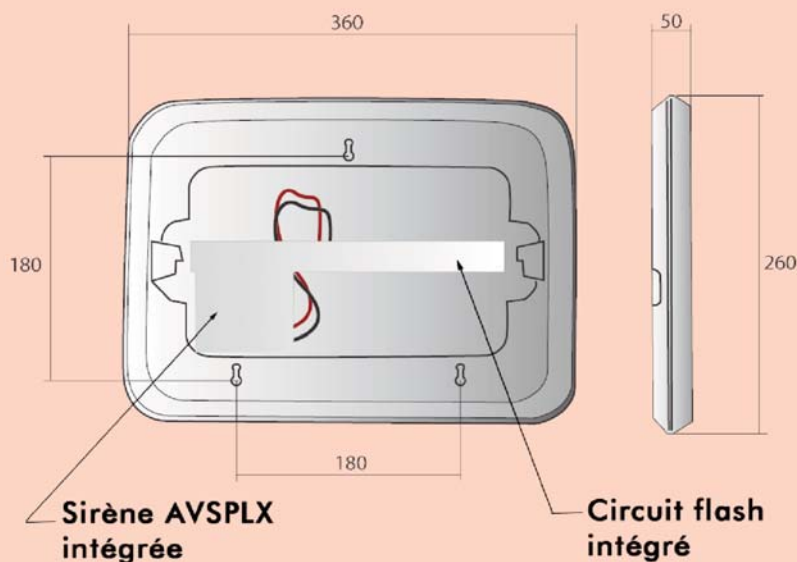
- 1) Refroidissement de la flamme,
- 2) Appauvrissement local en oxygène,
- 3) Atténuation du rayonnement thermique.

Compatibilité

Compatibilité générale avec les SSI DEF

Panneaux lumineux "évacuation immédiate"

Boîtier plastique



Boîtier plastique : 02PL015

Boîtier plastique avec sirène : 02PL016

Caractéristiques

	boîtier plastique PLX2000	boîtier plastique avec sirène AVSPLX2000
Caractéristiques Mécaniques		
Dimensions (l x H x p) en mm	360 x 260 x 50	360 x 260 x 50
Poids	650 g	690 g
Couleur	Blanc	Blanc
Matière	Boîtier plastique	Boîtier plastique
Indice de protection	IP42	IP42
Caractéristiques Électriques		
Tension d'alimentation	12Vcc à 56 Vcc	12Vcc à 56 Vcc
Consommation en alarme	85mA	100mA
Conditions de stockage		
Température / Humidité	de -10°C à +50°C / <93% h.r	
Conditions de fonctionnement		
Température / Humidité	de + 10°C à + 50°C / <85% h.r	

Spécificités

Boîtier plastique PLX2000

Composés de l'association d'un boîtier et d'une vitre avant.

Les autocollants se déclinent comme suit :

- Sticker "Évacuation immédiate" pour panneau lumineux plastique avec/sans sirène : **00PL039**
- Sticker "Évacuation immédiate risque d'anoxie" pour panneau lumineux plastique avec/sans sirène : **00PL048**



Boîtier plastique PLX2000
02PL015

Boîtier plastique avec sirène AVSPLX2000
02PL016



Panneaux lumineux "évacuation immédiate"

- Émission multidirectionnelle du flash
- Flash puissant sans danger pour l'œil

Présentation

Destinés aux applications d'extinction en milieu industriel ou tertiaire, les panneaux d'évacuation à flash lumineux se déclinent en deux versions : une version avec sirène incorporée et une version sans sirène.

L'ensemble se présente en boîtier plastique composé d'une vitre plastique sur laquelle est collé le sticker contenant le message d'évacuation.

Les panneaux lumineux concourent à l'évacuation des personnes dans le délai de temporisation précédant l'activation d'un système d'extinction automatique.

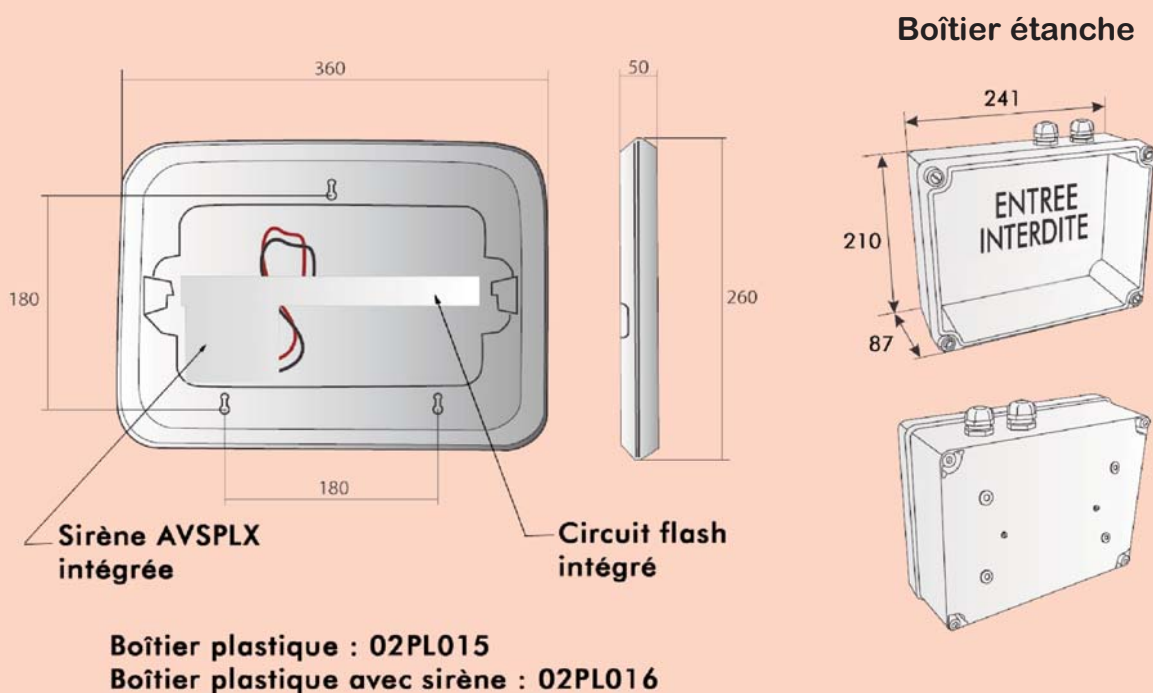
D'une taille adaptée, le panneau est visible rapidement en tous points d'une pièce, sans danger pour l'œil humain.

Compatibilité

ECS/DECT

CEPHEE, POLARIS 2/6/10

Panneaux lumineux "entrée interdite"



Caractéristiques

	boîtier plastique PLX2000	boîtier étanche
Caractéristiques Mécaniques		
Dimensions (l x H x p) en mm	360 x 260 x 50	241 x 210 x 87
Poids	650 g	700 g
Couleur	Blanc	Gris
Matière	Boîtier plastique	Boîtier plastique
Indice de protection	IP42	IP55
Caractéristiques Électriques		
Tension d'alimentation	12Vcc à 56Vcc	16Vcc à 58Vcc
Consommation en alarme	85mA	30mA
Conditions de stockage		
Température / Humidité	de -10°C à +50°C / <93% h.r	
Conditions de fonctionnement		
Température / Humidité	de + 10°C à + 50°C / <85% h.r	

Spécificités

Composé de l'association d'un boîtier (PLX2000) et d'une face avant/sticker, les messages suivants sont déclinés.

Entrée interdite	plastique	00PL038	Entrée interdite émission de CO2	plastique	00PL044
Entrée interdite émission de FE13	plastique	00PL040	Entrée interdite émission mousse	plastique	00PL045
Entrée interdite émission de FM200	plastique	00PL041	Entrée interdite émission d'eau pulvérisée	plastique	00PL046
Entrée interdite émission d'argonite	plastique	00PL042	Entrée interdite risque d'anoxie	plastique	00PL047
Entrée interdite émission d'inergen	plastique	00PL043	Entrée interdite émission DEFINERT	plastique	00PL049



Boîtier plastique
PLX2000
02PL015

Boîtier étanche
«Evacuation immédiate»
02PL018

Boîtier étanche
«Entrée interdite»
02PL017



boîtier étanche

boîtier plastique

Panneaux lumineux "entrée interdite"

- Nombreux messages d'émission
- Émission multidirectionnelle du flash
- Flash puissant sans danger pour l'œil

Présentation

Destinés aux applications «extinction» en milieu industriel ou tertiaire, les panneaux d'émission à flash lumineux DEF couvrent une large gamme de messages.

Les ensembles se présentent en boîtier plastique composé d'une vitre plastique sur laquelle est collé le sticker comprenant le message.

Le boîtier étanche est disponible en deux versions, une version «entrée interdite» et une version «évacuation immédiate».

Les panneaux lumineux concourent à l'évacuation des personnes dans le délai de temporisation précédant l'activation d'un système d'extinction automatique.

D'une taille adaptée, le panneau est visible rapidement en tous points d'une pièce, sans danger pour l'œil humain.

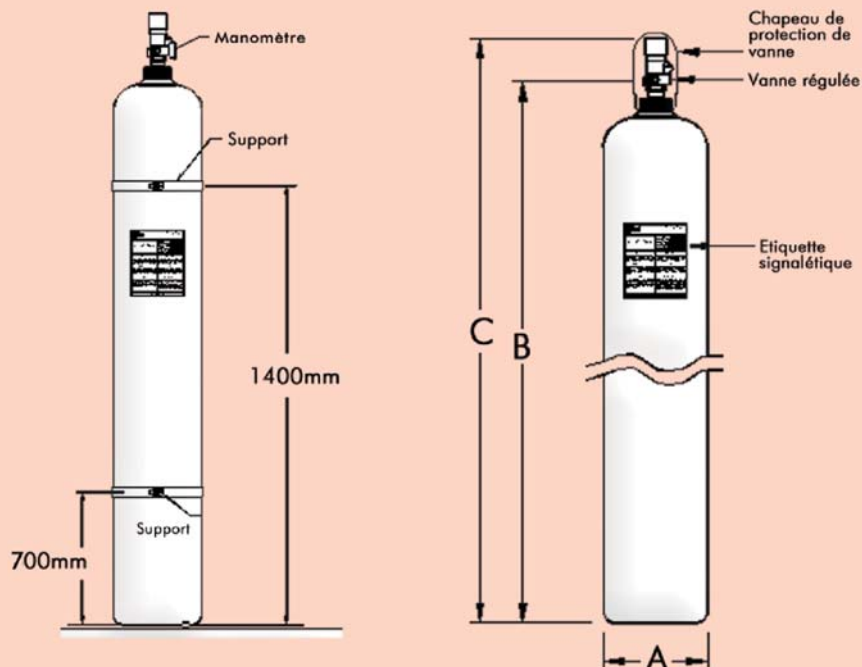
Compatibilité

ECS/DECT

CEPHEE, POLARIS 2/6/10

Agent extincteur IG 55

	50L 200b	80L 200 b	80L 300b
Modulaire	X	X	X
Centralisé			X



Caractéristiques

Réservoirs	50 litres 200 bars	80 litres 200 bars	80 litres 300 bars
Caractéristiques			
Dimension (approchée) A en mm	229	267	267
Dimension (approchée) B en mm	1560	1710	1810
Dimension (approchée) C en mm	1660	1810	1910
Référence réservoir	IGM-KRE2 050-REG	IGM-080 200-REG	IGM-080-300-REG IGF-K080-300
Pression du réservoir	200 bar	200 bar	300 bar
Capacité IG55	14,3 kg	22,8 kg	32,1 kg
Tare approchée	57kg	70 kg	103 kg
Poids brut approché	74kg	135 kg	138 kg
Position de montage	Vertical - Horizontal	Vertical - Horizontal	Vertical - Horizontal
Pression d'essais (PT) (PH)	300	300	450
Couleur	Rouge et ogive verte		
Directive applicable	TPED 2010/35/UE		
Norme fabrication	EN ISO 9809-1	EN ISO 9809-1	EN ISO 9809-2

Gaz IG55	
Caractéristiques	
Nom chimique	Nitrogen/ Argon
Formule chimique	N2 / Ar
Denomination ISO 14520	IG 55
Concentration requise pour feu heptane	47,5%
Concentration requise pour feu grande surface Classe A	40,3%
Concentration requise pour grand feu Classe A	45,1%
NOAEL	43%
LOAEL	52%
ODP	0
GWP	0

Spécificités

Nous préconisons une validation préalable de vos dossiers auprès de votre interlocuteur DEF pour une utilisation optimale du produit.



DEFinert 80L 300b VR

IGF-K080-300

DEFinert 80L 300b

IGM-080-300-REG

DEFinert 80L 200b

IGM-080-200-REG

DEFinert 50L 200b

IGM-KRE2-050-REG



Agent extincteur IG55

- Gaz naturel présent dans l'atmosphère
- Conforme 2010/35/UE et EN 12094-4
- Adapté pour les locaux occupés
- Gaz non-conducteur
- Ne nécessite pas de nettoyage après décharge
- Réduction des coûts et de l'espace de stockage
- Pas d'effet sur la couche d'ozone (ODP = \emptyset)
- Pas de produit de décomposition
- Réchauffement climatique nul (GWP = \emptyset)

Présentation

L'agent extincteur IG55 est un mélange de 50% d'Argon et 50% d'Azote.

C'est un gaz inerte qui agit sur un feu par étouffement en abaissant la concentration en di-oxygène du local à protéger.

C'est un gaz inodore, incolore et respectueux de l'environnement puisqu'il n'a pas d'effet sur la couche d'ozone, ni sur le réchauffement climatique et qu'il ne génère pas de produit de décomposition.

Non corrosif, il peut être utilisé avec tous types de matériaux, plastique ou métal.

Non conducteur, il est parfaitement adapté à la protection d'équipements électriques ou électroniques.

Du fait de sa non toxicité, IG55 convient aussi pour les locaux occupés où une excellente visibilité durant la décharge est requise. Il est ainsi idéal pour la protection d'archives, musées, ou toute protection de biens.

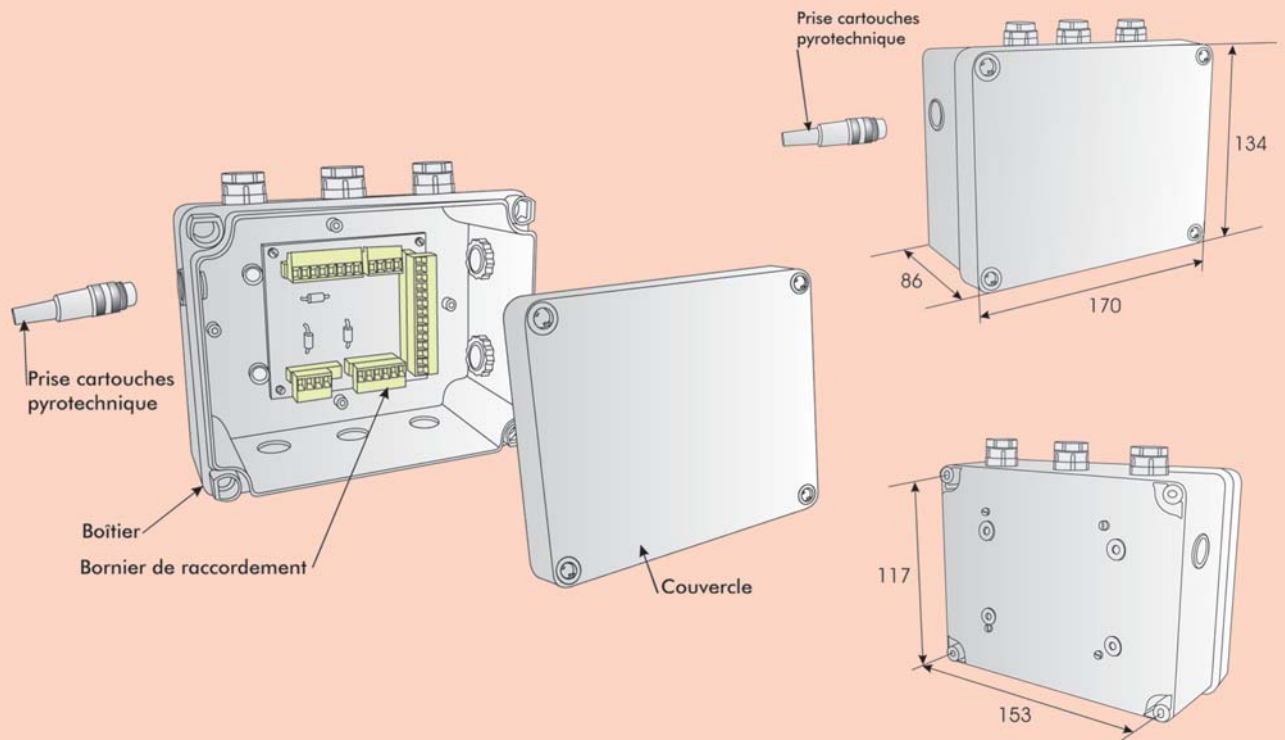
L'agent extincteur IG55 est stocké dans des réservoirs sous haute pression à 200 ou 300 bars et d'une capacité de 50l ou 80l. Il permet de réaliser des installations d'extinction automatique à gaz, à simple réservoir, en système modulaire.

Il est également parfaitement adapté aux systèmes centralisés réalisés à partir de la vanne régulée, du clapet anti-retour et des éléments de fixation de la gamme DEFinert Matrix.

Compatibilité

Compatibilité avec les DECT de la gamme DEF : POLARIS 2/6/10 et CEPHEE

Boîtier de raccordement extinction



Caractéristiques

	BREG28	BREG6
Caractéristiques Mécaniques		
Dimensions (l x H x p) en mm	220 x 180 x 90	190 x 162 x 90
Poids	350 g	520 g
Couleur	Gris	Gris
Matière	Boîtier ABS	Boîtier ABS
Indice de protection	IP55	IP66
Distance maximale entre le boîtier et l'accessoire	2m	2m
Conditions de stockage		
Température / Humidité	de -10°C à +50°C / <93% h.r	
Conditions de fonctionnement		
Température / Humidité	de +10°C à +50°C / <85% h.r	

Spécificités

Faisant parties intégrantes du système complet d'extinction DEFinert®, le BREG28 et le BREG6 répondent aux exigences de la règle APSAD R13 et de la certification A2P Systèmes.



BREGE28

BREG6

05BO005

05BO006



Gamme de boîtier de commande pour installation d'extinction automatique

- Boîtier de raccordement électrique pour ECS/DECT Polaris 2/6/10 (BREGE28)
- Boîtier de raccordement électrique pour ECS/DECT Céphée (BREG6)
- Raccordement rapide
- Connexions débrochables
- Installation aisée

Présentation

La gamme de boîtiers de raccordement type BREG se compose de deux produits, le BREGE28 et le BREG6. Ils se présentent sous la forme d'une boîte plastique de couleur grise, permettant une installation en saillie près des châssis de réservoirs d'agent extincteur. Ils sont munis en façade d'une prise rapide pour le raccordement des cartouches pyrotechniques.

Le boîtier de raccordement BREGE28 (05BO005) est associé à l'ECS / DECT Polaris 2/6/10, application aux installations à une seule zone d'extinction.

Le boîtier de raccordement BREG6 (05BO006) est associé à l'ECS / DECT Céphée, application aux installations à plusieurs zones d'extinction.

Ce boîtier intermédiaire implanté entre l'ECS / DECT et les châssis de réservoirs assure :

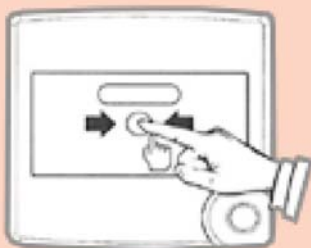
- la centralisation des informations du châssis de réservoirs et leur transmission vers l'ECS / DECT (sur veillance des commandes électriques, du défaut pesée / pression, des états de position des éventuelles vannes de neutralisation) la transmission des ordres de commande de matériels externes (ECS / DECT, boîtier de commande) vers le châssis de réservoirs (signal électrique pour déclenchement des cartouches pyrotechniques ou électrovannes, basculement de l'installation du mode automatique / manuel au mode manuel seul).

Compatibilité

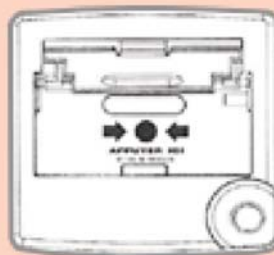
ECS/DECT

CEPHEE, POLARIS 2/6/10

Déclencheur manuel extinction



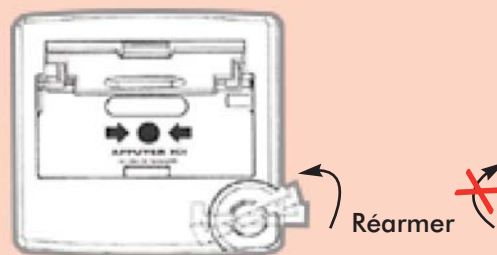
Appuyer sur l'élément sensible



Déplacement de l'élément sensible



Appuyer sur le dispositif de fonctionnement



Réarmer à l'aide de l'outil mixte le dispositif de fonctionnement

Caractéristiques

BCME / BCEAU

Caractéristiques Mécaniques

Dimensions (l x H x p) en mm	94 x 94 x 58
Poids	187 g
Couleur	Jaune (BCME) / Bleu (BCEAU)
Matière	Plastique ABS
Indice de protection	IP41
Hauteur d'implantation	1,30 m

Caractéristiques Mécaniques

Tension d'utilisation	12Vcc 48 Vcc (-10% / +20%)
Courant max. d'utilisation	5 A / 250 Vca charge résistive (2,5 A / 250 Vca charge inductive)
Contact	Inverseur R A / 250 Vca
Section de câble max.	2,5 mm ²
Raccordement	Borne serrage par cage

Conditions de stockage

Température / Humidité	de -10°C à +50°C / <93% h.r
------------------------	-----------------------------

Conditions de fonctionnement

Température / Humidité	de +10°C à +50°C / <85% h.r
------------------------	-----------------------------

Spécificités

Faisant parties intégrantes des systèmes complets d'extinction DEFINERT, le BCME et le BCEAU répondent aux exigences des normes EN 12094-3 et EN 54-11, de la règle APSAD R13 et de la certification A2P Systèmes.



BCME (AXENDIS 10070)
05BG010

BCEAU (AXENDIS 10080)
05BG011



BCME



Clé de réarmement



BCEAU

Gamme de déclencheurs manuels pour installation d'extinction automatique (type B)

- Boîtier de commande manuelle extinction double action (jaune)
- Boîtier de commande extinction d'arrêt d'urgence (bleu)

Certifié conforme

EN 12094-3
EN 54-11



Présentation

La **gamme de déclencheurs manuels** pour les installations d'extinction automatique à gaz se compose de deux produits, un déclencheur manuel extinction double action de couleur jaune (BCME) et un déclencheur manuel d'arrêt d'urgence de couleur bleue (BCEAU).

Le BCME permet le déclenchement manuel de l'extinction. Il est installé à proximité de chaque issue principale et issue d'évacuation balisée d'un local protégé par un système d'extinction.

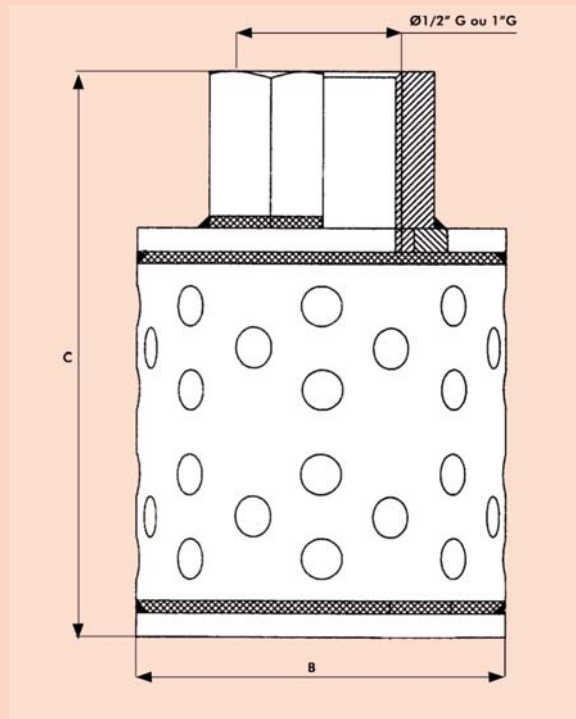
Le BCEAU permet de suspendre le cycle de temporisation lors de pression sur le dispositif. Une fois relâché le cycle de temporisation se réinitialise à zéro et le processus d'extinction peut reprendre.

Compatibilité

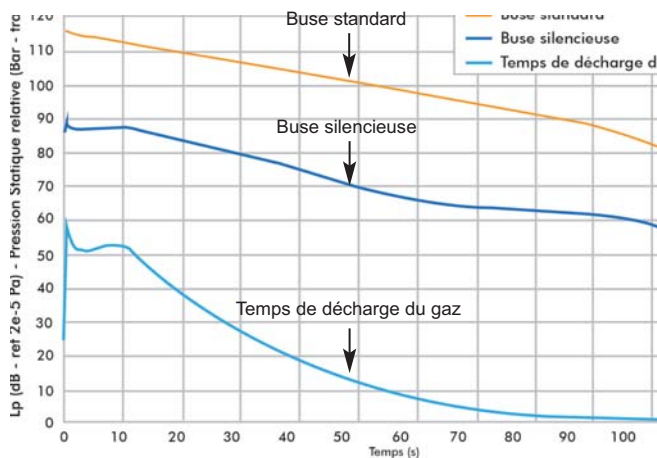
ECS/DECT

CEPHEE, POLARIS 2/6/10

Whisper Nozzle



Caractéristiques



Données informatives relevées en laboratoire.

	ØB (mm)	C (mm)
Caractéristiques techniques		
WHISPER NOZZLE 360° 1/2"	60	90
WHISPER NOZZLE 360° 1"	60	95

Spécificités

- Réduction du bruit d'émission jusqu'à 30 dB
- Performances acoustiques testées dans un laboratoire indépendant spécialisé
- Une des plus compactes du marché

- Fabriquée en matériau INOX 304L
- Certifiée avec le système A2P Definert Matrix
- Fabriquée en France.



WHISPER NOZZLE 360° 1/2"

IGC-DIFSIL-15

WHISPER NOZZLE 360° 1"

IGC-DIFSIL-25



Whisper Nozzle

- Attenuation de 30dB*
- Compacité exceptionnelle



Présentation

Certains types d'équipements protégés, notamment des serveurs informatiques, peuvent être perturbés par le bruit généré par une émission d'agent extincteur. C'est pourquoi DEF a développé et fait certifier une solution d'atténuation des nuisances sonores lors de la diffusion de son agent extincteur.

Avec une efficacité pouvant aller jusqu'à une réduction de bruit de 30 dB*, la buse DEF Whisper Nozzle est totalement adaptée aux nouvelles contraintes des centres de traitement de données, ou de toute autre salle hébergeant des serveurs informatiques.

Elle est fabriquée en matériau quasi inaltérable. Nous garantissons ainsi son fonctionnement sans maintenance pendant toute la durée de vie de votre installation.

Sa compacité record et ses deux tailles d'interfaces permettent une mise en œuvre facile sur toute installation d'extinction par gaz inerte.

Sa très faible perte de charge, identique à celle d'une buse « standard », permet une diffusion en 60 secondes aussi bien qu'en 120 secondes, sans contrainte sur sa surface de couverture.

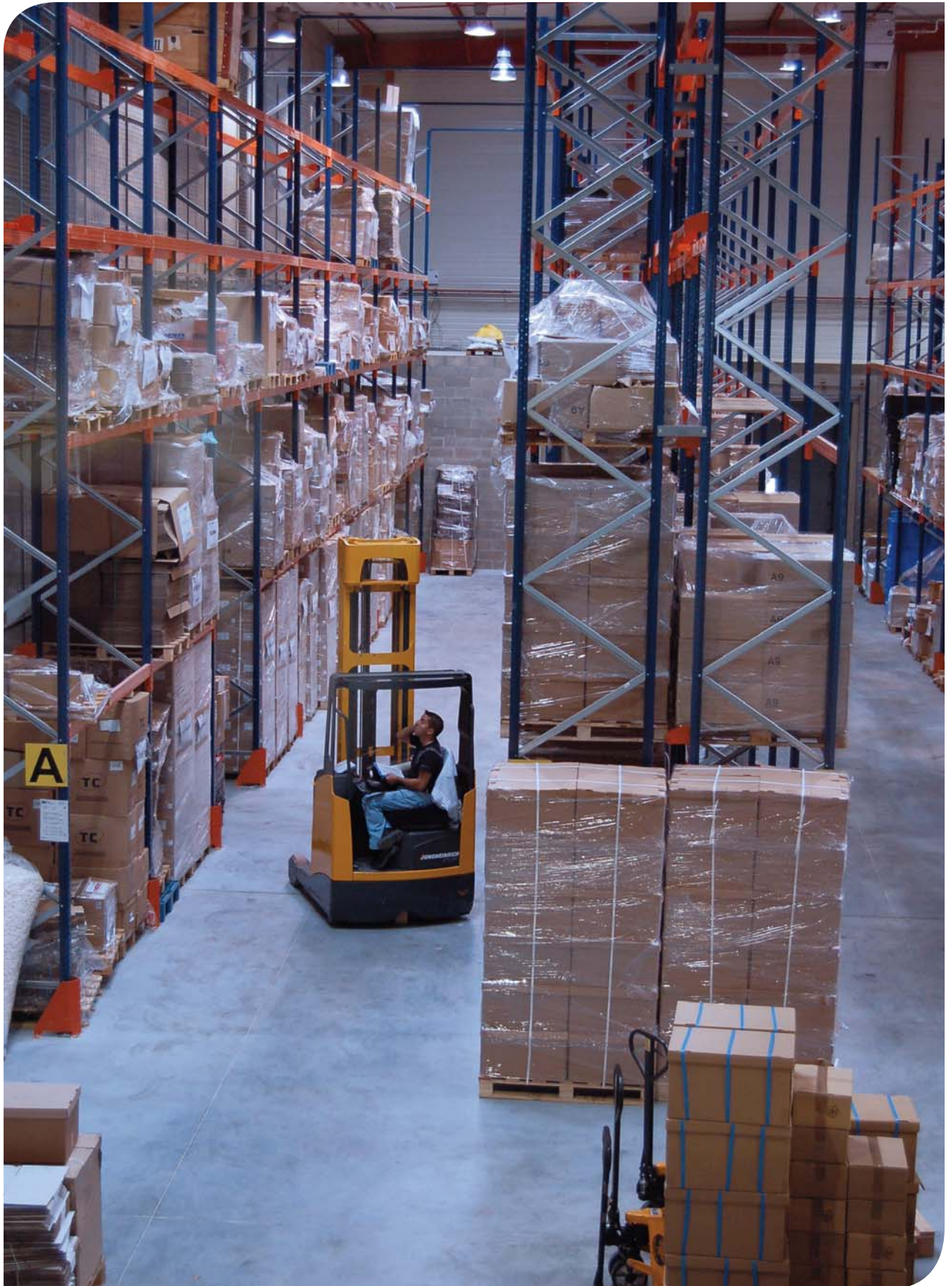
Le contrôle de son débit se fait par l'intermédiaire d'un orifice calibré à la demande.

Ces caractéristiques autorisent une mise à niveau de vos installations, sans modification de réseau et de calcul hydraulique.

En association avec le système d'Extinction Definert Matrix à vanne régulée, elle protégera parfaitement vos données contre l'incendie, de manière sûre.

*Vs buse standard

Sommaire



Alimentations, batteries et accessoires

Choisissez votre alimentation210 à 213

Baies

Baies 42U/43U214-215

Outil de test et essais

Bancs test216-217

Perche d'essai.....218-219

Scorpion.....220-221

Imprimantes

Imprimante série extérieure.....222-223

Imprimante intégrable.....224-225

Alimentations

Equipement d'Alimentation Electrique (EAE)

Equipement d'Alimentation Electrique de Sécurité (EAES) coffret 24V226-227

Equipement d'Alimentation Electrique (EAE)

Equipement d'Alimentation Electrique de Sécurité (EAES) rack 24V228-229

Equipement d'Alimentation Electrique (EAE)

Equipement d'Alimentation Electrique de Sécurité (EAES) coffret 48V230-231

Equipement d'Alimentation Electrique (EAE)

Equipement d'Alimentation Electrique de Sécurité (EAES) rack 48V232-233

Batteries

Batteries234-235



Choisissez votre alimentation

Qu'est-ce qu'une alimentation ?

Dans le cadre d'une installation de sécurité, l'alimentation est un élément primordial dans la fiabilité de l'installation.

Pour cette raison, trois critères sont prépondérants :

- **La source secondaire (batterie) :**

permet en cas de coupure secteur (ou source principale) de conserver les caractéristiques fonctionnelles de votre système.

- **La qualité de l'alimentation elle-même :**

reconnue par les certifications AFNOR au travers des normes EN54-4 (EAE : Equipement d'Alimentation Electrique) et EN12101-10 (EAES : Equipement d'Alimentation Electrique de Sécurité)

- **Le dimensionnement de l'alimentation :**

permet de vérifier que les caractéristiques de puissance de charge et de secours (12 heures minimum pour un SSI (Système de Sécurité Incendie)) sont garanties pour l'installation.

Comment choisir entre alimentation secourue de type EAE ou EAES ?

On distingue 2 types d'alimentations :

- **L'EAE (Équipement d'Alimentation Électrique)**
- **L'EAES (Équipement d'Alimentation Électrique de Sécurité)**

L'alimentation secourue **EAE** permet de fournir la puissance aux éléments de détection incendie d'un Système de Sécurité Incendie (SSI) ainsi qu'aux Dispositifs Actionnés de Sécurité (DAS) à rupture.

L'alimentation secourue **EAES** permet de fournir l'énergie de télécommande aux Dispositif de Commande Terminaux (DCT) et à tous les éléments constitutifs d'un SMSI : DAS à rupture et à émission, diffuseurs sonores...





Quelle alimentation choisir en regard du courant et de la tension ?

	Courant maximum débité	Tension Délivrée	
		24V	48V
		EAE/EAES	EAE/EAES
Gamme powerline	2A	AU 224 / AU 224/R	
	4A	AU 424 / AU 424/R	AU 448 / AU 448/R
	6A		AU 648 / AU 648/R
	8A		AU 848 / AU 848/R
	10A	AU 1024 / AU 1024/R	
	12A		AES 48V 12A C180 SB

Comment installer l'alimentation choisie ?

Les alimentations sont livrées en coffret ou en rack.

	ALIMENTATION	Livrée en	
		rack	coffret
Gamme powerline	AU 224		X
	AU 424		X
	AU 1024		X
	AU 224/R	X	
	AU 424/R	X	
	AU 1024/R	X	
	AU 448		X
	AU 648		X
	AU 848		X
	AU 448/R	X	
	AU 648/R	X	
	AU 848/R	X	
	AES 48V12A	X	X



Choisissez votre alimentation

Le choix des batteries

Il existe un nombre important de batteries mais il n'est pas possible de mettre n'importe quelle batterie dans n'importe quel tableau ou coffret.

		1,2Ah	2,1Ah	7Ah	12Ah	17Ah	24Ah	38Ah	65Ah
ECS - CMSI	Polaris 2/6/10			2					
	Polaris C2/6/10	1		2					
	Piano-S			2					
	Piano-C	1		2					
	Mezzo 2S					2			
	Mezzo 2C		1			2			
	Forte-S					2(*)	2(*)		
	Forte-C		1			2(*)	2(*)		
	Antares 3				4				
	Antares 3 Digit					1			
	Basant 4					2(*)	2(*)		
	Basant 5					2(*)	2(*)		

(*) : Le matériel accepte les différents types de batteries décrits dans le tableau

Comment calculer la bonne capacité de la batterie à utiliser ?

La capacité d'une batterie (**Cb**) est fonction de :

- l'autonomie à obtenir (**hv**) en veille (exprimée en heures)
- l'autonomie à obtenir (**ha**) en alarme (exprimée en heures)
- du courant absorbé par l'installation à l'état de veille (**lv**) (en A)
- du courant absorbé par l'installation à l'état d'alarme (**la**) (en A)

On calcule d'abord la capacité batterie à l'état de veille : $C_{bv} = lv \times hv$

Puis la capacité batterie à l'état d'alarme : $C_{ba} = la \times ha$

La capacité batterie retenue sera : $C_b = C_{bv} + C_{ba}$ (exprimé en Ah (Ampère/heure))





3 familles d'accessoires

- Les accessoires d'intégration.
- Les accessoires de tests et d'essais.
- Les accessoires d'impression.

● Les baies

Pourquoi opter pour une baie ?

L'unité d'exploitation de systèmes de sécurité est toujours implantée en PC de sécurité sous surveillance humaine. L'intégration en baie permet de centraliser l'ensemble des faces avant des différents systèmes de sécurité dans une même armoire.

● L'importance des accessoires de tests et d'essais

Outre l'étape importante de conception, l'excellence d'un système de sécurité passe par le test et les essais réguliers de celui-ci.

Pour obtenir cette qualité, DEF met à votre service des outils de tests utilisables à tout moment. Les phases de mise en service, d'exploitation et de maintenance font appel à différents contrôles fonctionnels qui seront d'autant plus simples à réaliser que les outils seront les plus adaptés.

● La mémoire écrite des événements

Les accessoires d'impression.

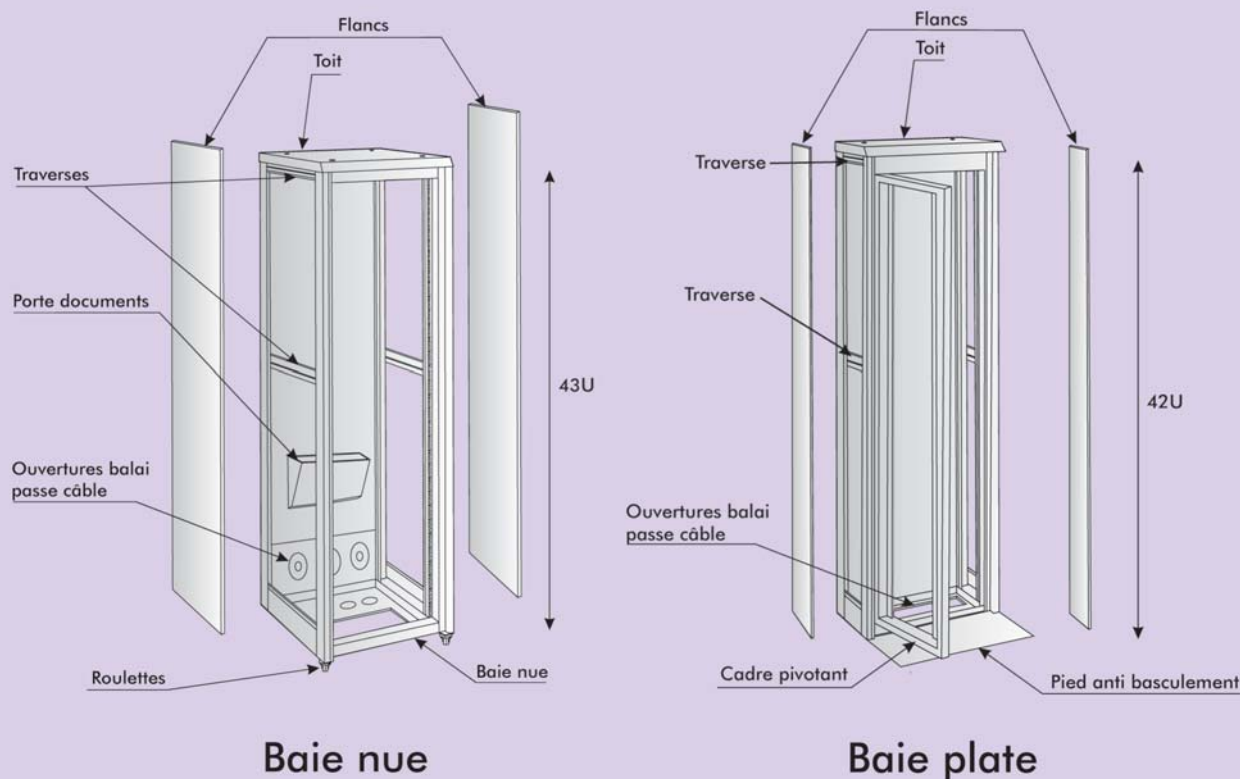
Constituant le cœur de la mémoire des événements survenus durant l'exploitation, la trace écrite sur papier constitue une pièce exploitable pour l'analyse du fonctionnement des systèmes de sécurité.

Afin de développer cette fonction, DEF vous propose 2 références d'imprimantes :

- **Une imprimante intégrable**
Cette imprimante permet de dérouler le suivi des événements en façade de la centrale.
- **Une imprimante série extérieure**
Cette imprimante permet de faire le suivi des événements de la centrale d'une manière déportée.

Associés aux 2 références d'imprimantes, les câbles et rames de papier sont disponibles .

Baies 42U/43U



Caractéristiques

	Baie 43U	Baie 42U
Caractéristiques		
Dimension (l x H x p) en mm	2000 x 600 x 800	2100 x 600 x 300
Poids	50 kg	100kg
Indice de protection	IP40	
Couleur	Mono couleur RAL 7035 / La baie plate contient un cadre de finition de couleur bleue.	
Constitution de la baie	<ul style="list-style-type: none"> - Panneau arrière réduit avec passe-câbles ou tôle plancher avec 1 découpage + 1 passe-câbles - Toit décalé - Paire d'équerres fixée sur le bâti (1 tout en haut, 1 au milieu et 1 tout en bas) - Support roulettes et vérins + jeu de 4 roulettes - Sachet de visserie 19" (Qté 32) - Kit de mise à la masse - Plot de mise à la masse 	

Spécificités

Solutions pour le montage simplifié d'équipements centralisés.

- Les kits baies de base sont constitués de : 1 baie nue (complète) / 1 paire de flancs / 1 porte document
- Les kits baies d'extension sont constitués de : 1 baie nue (complète) / 1 kit d'accouplement baie
- Le kit baie plate est constitué de : 1 baie nue



Kit baies avec flancs 43U P800

00BA1048

Kit baies avec flancs et panneau arrière plein 43U P800

00BA1049

Kit baies avec flancs et panneau arrière réduit 43U P800

00BA1050

Kit baies avec flancs et kit d'accouplement 43U P800

00BA2048

Kit baies avec flancs, panneau arrière plein, kit d'accouplement 43U P800

00BA2049

Kit baies avec flancs, panneau arrière réduit, kit d'accouplement 43U P800

00BA2050

Kit baies plates 42U P300

00BA075



Baies 42U/43U

- Solution pour le montage simplifié d'équipements centralisés
- Intégration design en baie extra-plate

Présentation

La gamme des baies 19" de DEF se présente sous forme de deux familles : **les baies standards** 43U et les **baies plates**. Les baies standards se présentent sous forme de kits complets. Les baies plates sont proposées en taille unique 42U.

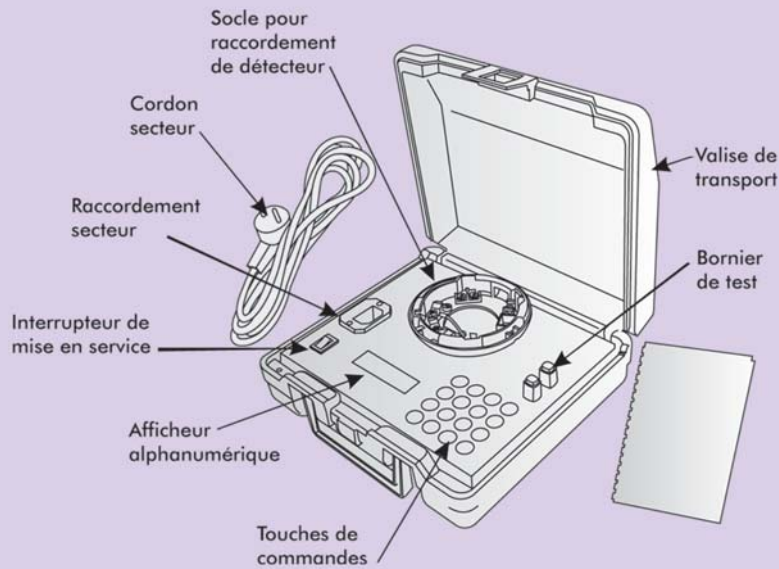
La gamme complète des baies DEF, spécialement conçue pour les **applications de sécurité**, s'articule sur des bâtis robustes et pratiques. La baie plate équipée en standard d'un châssis pivotant facilite les interventions de maintenance en interne.

L'habillage soigné et l'esthétique sobre de ces équipements facilitent leur intégration en poste de sécurité. Particulièrement adaptées aux locaux exigus, les baies plates permettent de centraliser le matériel pour simplifier l'exploitation tout en gardant un **aspect design** pour une architecture de matériel électronique.

Compatibilité

Option kits baies	Jeu de 4 vérins	00BA074
	Kit support batteries petit modèle	00BA1010
	Kit support batteries grand modèle	00BA1020
	Porte vitrée 43U	00BA062
Accessoires "maintenance"	Flanc pour baie 43U	00BA171
	Flanc pour baie 42U pour baie plate uniquement	00BA079

Bancs test



Mini bt

Caractéristiques

	BTV	Mini BT	BTV+
Caractéristiques Mécaniques			
Dimensions (l x H x p) en mm	320 x 140 x 300	240 x 223 x 90	140 x 470 x 300
Poids	4,1 kg	2,5 kg	4,8 kg
Couleur	Rouge	Noir	Noir
Matière	PVC		
Indice de protection	IP 55 avec capot fermé		
Choix de la langue	français / anglais		
Caractéristiques Electriques			
Tension d'alimentation	230Vca 50Hz		
Alimentation secondaire	12V/2Ah par batterie étanche au plomb		
Conditions de stockage			
Température / Humidité	de -10°C à +50°C / <93% h.r		
Conditions de fonctionnement			
Température / Humidité	de +10°C à +50°C / <93% h.r		

Spécificités

Sur le BTV la fonction "simulation de centrale", particulièrement adaptée à la recette sur site, permet aisément de réaliser le contrôle et la validation du câblage site pendant les phases de réalisation.

Sur le Mini BT, l'adressage semi-automatique permet de coder des adresses successives d'une manière aisée.

Le Mini BT ferme les isolateurs de court circuit, pour pouvoir tester des lignes bouclées.

Le Mini BT Véga peut être transformé en mini BT Orion avec le kit de mise à jour 01 XE 009.

Le BTV+ est équipé d'une alimentation 48Vcc lui permettant de faire des commandes de mise en sécurité.



BTV

Mini BT

BTV+

Mini BT Orion

Kit mise à jour mini BT

01XE004

01XE007

01XE005

01XE008

01XE009



Bancs test

- Indispensable pour la mise en service des installations adressables
- Utilisation simple en bureau ou sur site avec lignes bouclées ou ouvertes
- Adressage semi-automatique des points

Présentation

Les Bancs Test Véga (BTV, BTV+ et mini BT) sont des outils de codage des détecteurs de la gamme Véga et Orion. Grâce à des fonctionnalités dédiées, ces équipements permettent en outre de **tester et de contrôler des lignes de détection**. Intégrés dans une valise étanche, ces bancs test sont conçus pour être utilisés directement sur site.

Utilisable sur secteur, une batterie intégrée leur confère une autonomie fonctionnelle d'au moins 4h.

Equipé d'un **afficheur 8 lignes** et d'un clavier, le BTV offre des possibilités étendues de diagnostic et de test des lignes de détection de la gamme Véga adressable.

Dans la version Mini BT, l'afficheur 3 lignes et son clavier permettent un adressage semi-automatique des détecteurs Véga et Orion.

De plus le mini BT permet le contrôle et l'adressage semi-automatique des lignes ouvertes ou bouclées utilisant des isolateurs de court-circuit.

La version BTV+ permet en plus de fermer des boucles de détection et de mise en sécurité et de faire des commandes de mise en sécurité sur des lignes de CMSI.

Compacts et simple d'utilisation, les bancs test sont des **outils indispensables** pour la mise en service des installations adressables de matériels DEF.

Compatibilité

Gammes de détection	Véga et Orion adressables
Éléments déportés	EDL, ED4L, ED4YL, ED4R, EDR2E, EDA, EDBD, EDBDA, EDAP

Perche d'essai



1. Coupelle transparente intérieure
2. Plateforme
3. Coupelle transparente
4. Soufflets
5. Faisceau infrarouge
6. Conduit principal pour chaleur, fumée et monoxyde de carbone
7. Capsule de fumée TS3
8. Capsule de monoxyde de carbone 01XE053



Caractéristiques

Code article	Désignation
01XE052	Bol + capsule fumée + batterie + chargeur + perche télescopique 4.5m + extension 1.13m + sac de transport
01XE053	1x Testifire2000 bolA seul (fumée, chaleur et monoxyde de carbone)
01XE054	6x TS3-001 capsule fumée
01XE055	6x TC3-001 capsule monoxyde de carbone
01XE056	Tête de démontage
01XE057	Batterie de rechange pour bol

Spécificités

Un seul outil pour réaliser les tests de fumée, chaleur et de monoxyde de carbone.



I-PERCHE
01XE052

I-PERCHE+CO
01XE053



Présentation

Perche

- Test optique et thermique
- Déclenchement automatique
- Pas d'aérosol

La i-perche permet de tester aussi bien les détecteurs ponctuels de fumée que les détecteurs thermiques.

La perche déclenche automatiquement son test lorsque le détecteur se trouve dans le bol. Le test dure donc moins longtemps, par conséquent le coût de maintenance est optimisé et l'autonomie du produit est augmentée.

La fumée est générée par une capsule remplaçable. Contrairement aux bombes aérosol cette capsule n'est pas sous pression ce qui facilite son stockage et son transport.

Le bol de test existe en deux versions l'une (01XE052) qui va stimuler les capteurs de fumée et de température, et l'autre (01XE053) qui peut en plus stimuler un capteur de monoxyde de carbone.

Compatibilité

Gammes de détecteurs	Gamme Orion
	Gamme Vega
	Gamme Sirius

Outil de test pour détecteurs de fumée inaccessibles

Caractéristiques

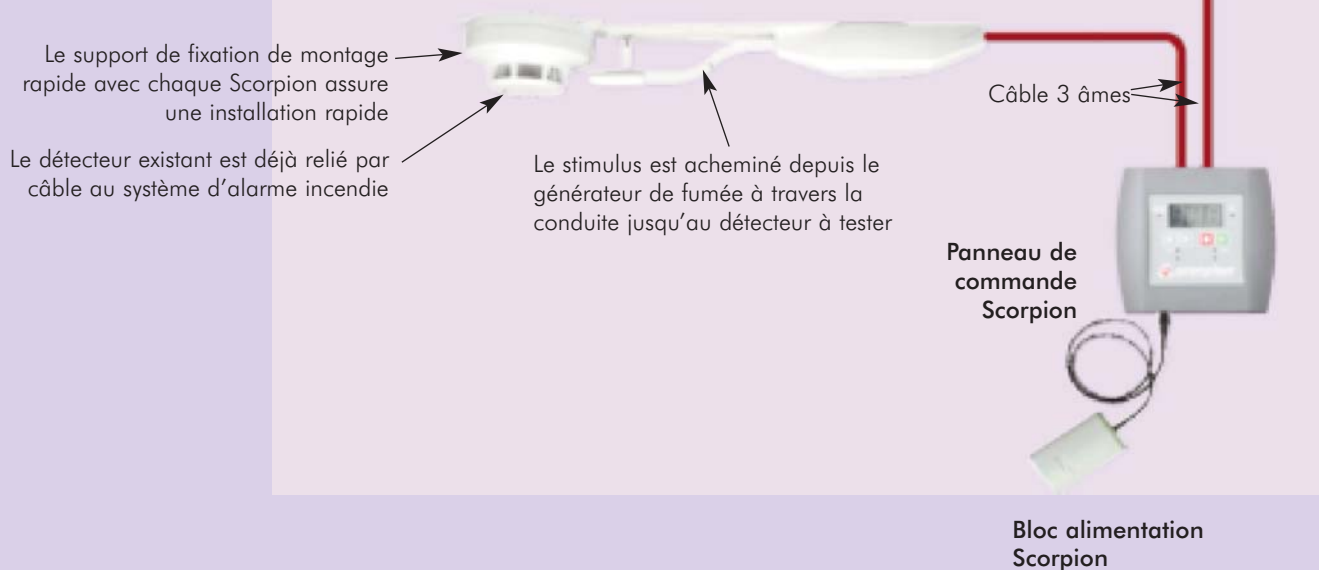
Unité de tête à aspiration Scorpion

(pour tester les systèmes de détecteur de fumée par aspiration)



Unité pour tête ponctuelle Scorpion

(pour tester les détecteurs de fumée ponctuels, optiques ou par ionisation)



Scorpion peut s'adapter aux systèmes d'alarmes incendie existants et nouveau.

Spécificités

Code article	Désignation
00XE044	Kit de test détecteur ponctuel
00XE045	Kit de test détecteur multiponctuel
00XE046	Panneau de commande
00XE047	Bloc alimentation



SCORPION PONCTUEL
00XE044

SCORPION MULTIPONCTUEL
00XE045

Scorpion



- Test pour détecteur de fumée inaccessible
- Pour détecteur ponctuel ou détecteur par aspiration
- Gain de temps

Présentation

Le **Scorpion** a été développé afin de tester de manière aisée les détecteurs présentant des difficultés d'accès (hauteur, sureté, faux plafond...)

Sa présence fixe permet de lancer des tests depuis un lieu avec une meilleure accessibilité et ainsi de :

- diminuer le temps d'intervention, les moyens mis en œuvre et le coût de cette intervention.

Il existe deux modèles :

- l'un pour les détecteurs de fumée ponctuels et l'autre pour les détecteurs de fumée par aspiration

Compatibilité

Détecteurs de fumée	Gammes : Orion, Sirius et Véga
Détecteurs par aspiration	Eole, Gemini, Phénix/S2H

Imprimante intégrable, Imprimante série extérieure

Caractéristiques

Imprimante série extérieure

Caractéristiques Mécaniques

Dimensions (l x H x p) en mm	380 x 110 x 280
Poids hors batteries	3,3 kg
Couleur	Blanc cassé
Méthode d'impression	Matricielle bidirectionnelle / tête 9 aiguilles

Caractéristiques Électriques

Alimentation principale	230Vca
Consommation	30W

Caractéristiques fonctionnelles

Longueur câbles	-
Papier	Papier listing 01XX003)
Raccordement	SUBD 9 points
Interface	Parallèle centronics et série RS232C

Spécificités

L'imprimante série extérieure a une durée de vie de 100 millions de caractères.
Elle supporte un papier d'épaisseur jusqu'à 0.2mm et d'un grammage de 81 g/m.



Imprimante série extérieure
01XX015

Papier thermique
01XX112



Imprimante série extérieure

- Simplicité de configuration et de mise en oeuvre
- Économique et simple d'utilisation
- Solution idéale pour une traçabilité totale

Présentation

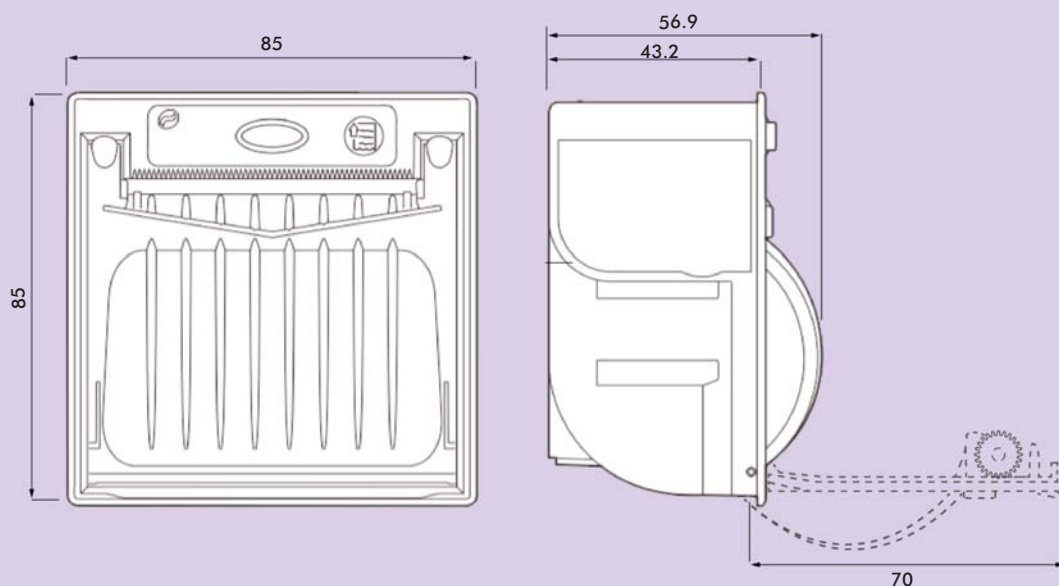
L'imprimante série extérieure DEF permet une **traçabilité des informations issues de la centrale** (dérangement, alarme, historique des évènements sur une période donnée).

L'imprimante matricielle dispose d'une vitesse d'impression optimisée et supporte du papier listing ou en feuille. Equipée d'une interface centronics et RS 232, elle garantit **une parfaite compatibilité avec les systèmes existants**.

Compatibilité

	Imprimante série extérieur
Matériels centraux	PIANO, MEZZO 2 , FORTE
	Antarès III - 4

Imprimante intégrable



Caractéristiques

Caractéristiques mécaniques	
Dimensions (l x H x p) en mm	56,9 x 85 x 85
Poids	145g
Marques	UL, CE, FCC
Caractéristiques électriques	
Alimentation	4-7.5 Vcc (9-48Vcc avec carte en option)
Température de fonctionnement	de 0°C à +50°C

Spécificités

L'imprimante supporte du papier dont le grammage est compris entre 55 et 70 g/m².



Imprimante intégrable sur face 3U 01XX202



Présentation

Imprimante intégrable 01XX204

Imprimante intégrable

- Configuration et mise en oeuvre simple
- Traçabilité des évènements
- Haute qualité d'impression à 200 dpi

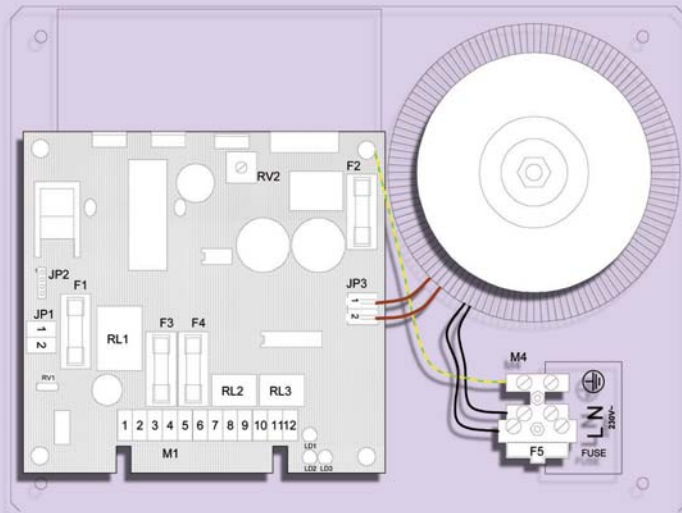
L'imprimante intégrable permet une traçabilité des informations issues de la centrale (dérangement, alarme, historique des évènements sur une période donnée).

D'un encombrement réduit elle s'intègre aussi bien sur les baies que sur les coffrets à l'aide des plaques de remplissage prépercées prévues à cet effet.

Compatibilité

	Imprimante intégrable
Matériels centraux	FORTE, ANTARES 5

Alimentations EAE / EAES 24Vcc



Bloc alimentation AUx24A2

M1:

1	SORTIE UTILE n°1 (+): 27,5V= (nominales à 20°C / 10 0mA) . La sortie est protégée par le fusible F3	
2	SORTIE UTILE n°1 (-)	
3	SORTIE UTILE n°2 (+): 27,5V= (nominales à 20°C / 10 0mA). La sortie est protégée par le fusible F4	
4	SORTIE UTILE n°2 (-)	
5	SIGNAL DE SORTIE PRESENCE SECTEUR. Il fournit une tension positive en cas de présence secteur (ne pas utiliser en mode autonome)	
6	ENTRÉE TEST BATTERIES (ne pas utiliser en mode autonome)	
7	RELAIS DERANGEMENT (fonctionnement régulière)	contact normalement ouvert (N.O.)
8	RELAIS SECTEUR (secteur présente)	contact normalement fermé (N.C.)
9		contact commune (COM)
10		contact normalement ouvert (N.O.)
11		contact normalement fermé (N.C.)
12		contact commune (COM)

Caractéristiques

	GAMME POWERLINE		
	AU 224	AU 424	AU 1024
Caractéristiques Mécaniques			
Dimensions (l x H x p) en mm	405 X 385 X 140	405 X 385 X 140	385 x 405 x 160
Poids hors batteries et coffrets	7 kg	8 kg	7,5 kg
Coffret avec volume batterie	Oui	Oui	Oui
Caractéristiques Électriques			
Alimentation principale	230Vca 50/60Hz / -15% à +10%	230Vca 50/60Hz / -10% à +6%	230Vca 47/63Hz / -15% à +10%
Batteries autorisées (2 batteries de 12Vcc)	7/12/17/24Ah	7/12/17/24Ah	7/12/17/24/38Ah
Courant disponible sur sorties 24Vcc	<2A	<4A	<10A
Caractéristiques fonctionnelles			
Mode de refroidissement	Convection naturelle	Convection naturelle	Convection naturelle
Coupure batterie (à mini batterie)	OUI	OUI	OUI
Indice de protection	IP30	IP30	IP30
Conditions de fonctionnement			
Température / Humidité	de -5°C à +40°C / <90% h.r	de -5°C à +40°C / <90% h.r	de -5°C à +40°C / <90% h.r

Spécificités

Les alimentations de la gamme Powerline 24Vcc-2A/4A/10A sont constituées d'un coffret métallique avec un volume batterie.



AU 224

AU 424

AU 1024

00AL057

00AL058

00AL086



AU 224
AU 424



AU 1024

(EAE / EAES) 24Vcc

- Alimentation des équipements périphériques
- Gamme de puissance complète

Certifié conforme

EN 54-4
EN 12101-10
N° EAE 014 (AU224)
N° EAE 014 (AU424)
N° EAE 020 (AU1024)



Présentation

Déclinées en 3 puissances, les alimentations chargeurs de sécurités 24Vcc de la gamme Powerline sont conçues pour répondre aux exigences fonctionnelles et électriques des **normes françaises EN 54-4 et EN 12101-10**.

Alimentées par le réseau secteur 230 Vca, elles possèdent une source de sécurité composée de batteries d'accumulateurs au plomb.

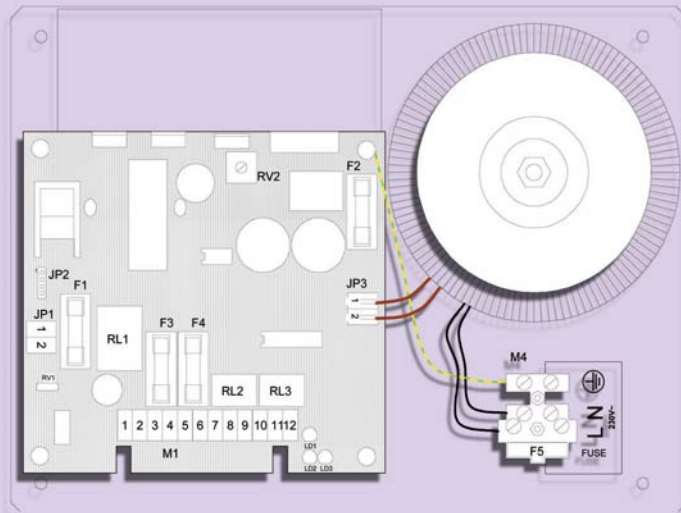
A ce titre, elles sont **associables (ou intégrables) à tout matériel destiné à la sécurité incendie**, tels que :

- Centralisateurs de Mise en Sécurité Incendie (CMSI), Équipement de contrôle et de signalisation (ECS),
- Équipements d'Alarme (EA) et en particulier aux équipements de Sécurité de DEF.

Compatibilité

Ces alimentations sont conçues pour fournir l'énergie aux matériels centraux et déportés des systèmes de sécurité incendie que nous proposons.

Alimentations EAE / EAES 24Vcc



Bloc alimentation AUx24A2

M1:

1	SORTIE UTILE n°1 (+): 27,5V= (nominales à 20°C / 10 0mA)). La sortie est protégée par le fusible F3
2	SORTIE UTILE n°1 (-)
3	SORTIE UTILE n°2 (+): 27,5V= (nominales à 20°C / 10 0mA). La sortie est protégée par le fusible F4
4	SORTIE UTILE n°2 (-)
5	SIGNAL DE SORTIE PRESENCE SECTEUR. Il fournit une tension positive en cas de présence secteur (ne pas utiliser en mode autonome)
6	ENTREE TEST BATTERIES (ne pas utiliser en mode autonome)
7	RELAIS DERANGEMENT contact normalement ouvert (N.O.)
8	(fonctionnement régulière) contact normalement fermé (N.C.)
9	contact commune (COM)
10	RELAIS SECTEUR contact normalement ouvert (N.O.)
11	(secteur présente) contact normalement fermé (N.C.)
12	contact commune (COM)

Caractéristiques

	GAMME POWERLINE		
	AU 224/R	AU 424/R	AU 1024/R
Caractéristiques Mécaniques			
Dimensions (l x H x p) en mm	485 x 130 x 265	485 x 130 x 265	485 x 130 x 265
Poids hors batteries et coffrets	7 kg	8 kg	7 kg
Coffret avec volume batterie	Non	Non	Non
Caractéristiques Électriques			
Alimentation principale	230Vca 50/60Hz / -15% à +10%	230Vca 50/60Hz / -10% à +6%	230Vca 47/63Hz / -15% à +10%
Batteries autorisées (2 batteries de 12Vcc)	7/12Ah	7/12/17/24Ah	7/12/17/24/38Ah
Courant disponible sur sorties 24Vcc	<2A	<4A	<10A
Caractéristiques fonctionnelles			
Mode de refroidissement	Convection naturelle	Convection naturelle	Convection naturelle
Coupure batterie (à mini batterie)	OUI	OUI	OUI
Indice de protecti ²²² on	-	-	-
Conditions de fonctionnement			
Température / Humidité	de -5°C à +40°C / <90% h.r	de -5°C à +40°C / <90% h.r	de -5°C à +40°C / <90% h.r

Spécificités

Les alimentations de la gamme Powerline 24Vcc-2A/4A/10A sont destinées aux applications du type rack 19".



AU 224/R
00AL065

AU 424/R
00AL067

AU1024/R
00AL087



(EAE / EAES) 24Vcc

- Alimentation des équipements périphériques
- Gamme de puissance complète

Certifié conforme

EN 54-4
EN 12101-10
N° EAE 014 (AU224)
N° EAE 014 (AU424)
N° EAE 020 (AU1024)



Présentation

Déclinées en 3 puissances, les alimentations chargeurs de sécurités 24Vcc de la gamme Powerline sont conçues pour répondre aux exigences fonctionnelles et électriques des **normes françaises NF EN 54-4 NF et EN 12101- 0**.

Alimentées par le réseau secteur 230 Vca, elles possèdent une source de sécurité composée de batteries d'accumulateurs au plomb.

A ce titre, elles sont **associables (ou intégrables) à tout matériel destiné à la sécurité incendie**, tels que :

- Centralisateurs de Mise en Sécurité Incendie (CMSI), Équipement de contrôle et de signalisation (ECS),
- Équipements d'Alarme (EA) et en particulier aux équipements de Sécurité de DEF.

Compatibilité

Ces alimentations sont conçues pour fournir l'énergie aux matériels centraux et déportés des systèmes de sécurité incendie que nous proposons.

Alimentations EAE / EAES 48Vcc

CARTE "EV-48Vcc - 6A "



Ph	Phase
N	Neutre
	Terre électrique
1.1.2. Bornier « Batterie »	
+ BAT	(+) liaison batteries (protection FBAT).
- BAT	(-) liaison batteries
1.1.3. Borniers « Sortie 1 » et « Sortie 2 »	
UTIL1 +	(+) de la sortie utilisation N°1 (protection fusible F8).
UTIL1 -	(-) de la sortie utilisation N°1.
UTIL2 +	(+) de la sortie utilisation N°2 (protection fusible F7).
UTIL2 -	(-) de la sortie utilisation N°2.
1.1.4. Bornier « Répétition »	
Relais « Défaut secteur » (relais normalement commandé)	
1	Repos
2	Commun
3	Travail
Relais « Défaut batterie » (relais normalement commandé)	
4	Repos
5	Commun
6	Travail
Relais « Défaut tension de sortie » (relais normalement commandé)	
7	Repos
8	Commun
9	Travail
1.2. SIGNALISATIONS ET ORGANES D'AJUSTEMENT	
LED interne	Couleur verte : tout est correct, Couleur intermédiaire jaune (vert/rouge) : défaut secteur Couleur rouge : défaut batterie ou défaut sortie utilisation (prioritaire sur la couleur jaune).
P1	Potentiomètre de réglage de la tension d'utilisation – NE PAS MODIFIER CE REGLAGE.

Caractéristiques

	GAMME POWERLINE			
	AU 448	AU 648	AU 848	AES 48V 12A C180 SB
Caractéristiques Mécaniques				
Dimensions (l x H x p) en mm	425 x 505 x 205	425 x 605 x 205	425 x 605 x 205	505 x 610 x 430
Poids hors batteries et coffrets	10 kg	11kg	11 kg	20 kg
Coffret avec volume batterie	Oui	Oui	Oui	Oui
Caractéristiques Électriques				
Alimentation principale	230Vca 50/60Hz -15% à +10%	230Vca 50/60Hz -10% à +6%	230Vca 50/60Hz -15% à +10%	230Vca 50/60Hz -15% à +10%
Batteries autorisées (4 batteries de 12Vcc)	12/17/24 Ah	17/24/38 Ah	17/24/38 Ah	17/24/38/65/90 Ah
Courant disponible sur sorties 48Vcc	<4A	<6A	<8A	<12A
Caractéristiques fonctionnelles				
Mode de refroidissement	Convection naturelle	Convection naturelle	Convection naturelle	Convection naturelle
Coupe batterie (à mini batterie)	OUI	OUI	OUI	OUI
Indice de protection	IP30	IP30	IP30	IP31
Conditions de fonctionnement				
Température	de -5°C à +40°C /	de -5°C à +40°C /	-5°C à +40°C /	-5°C à +40°C /
Humidité	<90% h.r	<90% h.r	<90% h.r	<90% h.r

Spécificités

Les alimentations de la gamme Powerline 48Vcc-4A/6A/8A et l'AES 48Vcc/12A sont constituées d'un coffret métallique avec un volume batterie.



AU 448

00AL085

AU 648

00AL092

AU 848

00AL095

AES 48V 12A C180 SB

00AL083



Présentation

(EAE / EAES) 48Vcc

- Alimentation des équipements périphériques, des DAS à rupture
- Gamme de puissance complète

Certifié conforme

EN 54-4
EN 12101-10
N° EAE 020 (AU448)
N° EAE 022 (AU648)
N° EAE 022 (AU848)
N° EAE 019 (AES 48V12A)



Déclinées en 4 puissances, les alimentations chargeurs de sécurité 48Vcc sont conçues pour répondre aux exigences fonctionnelles et électriques des **normes EN 54-4 et EN 12101-10**.

Alimentées par le réseau secteur 230 Vca, elles possèdent une source de sécurité composée de batteries d'accumulateurs au plomb.

A ce titre, elles sont **associables (ou intégrables) à tout matériel destiné à la sécurité incendie**, tels que :

- Centralisateurs de Mise en Sécurité Incendie (CMSI), Équipement de contrôle et de signalisation (ECS),
- Équipements d'Alarme (EA) et en particulier aux équipements de Sécurité de DEF.

Compatibilité

Ces alimentations sont conçues pour fournir l'énergie aux matériels centraux et déportés des systèmes de sécurité incendie que nous proposons.

Alimentations EAE / EAES 48Vcc

CARTE "EV-48Vcc - 6A "



Ph	Phase
N	Neutre
	Terre électrique
1.1.2. Bornier « Batterie »	
+ BAT	(+) liaison batteries (protection FBAT).
- BAT	(-) liaison batteries
1.1.3. Borniers « Sortie 1 » et « Sortie 2 »	
UTIL1 +	(+) de la sortie utilisation N°1 (protection fusible F8).
UTIL1 -	(-) de la sortie utilisation N°1.
UTIL2 +	(+) de la sortie utilisation N°2 (protection fusible F7).
UTIL2 -	(-) de la sortie utilisation N°2.
1.1.4. Bornier « Répétition »	
Relais « Défaut secteur » (relais normalement commandé)	
1	Repos
2	Commun
3	Travail
Relais « Défaut batterie » (relais normalement commandé)	
4	Repos
5	Commun
6	Travail
Relais « Défaut tension de sortie » (relais normalement commandé)	
7	Repos
8	Commun
9	Travail
1.2. SIGNALISATIONS ET ORGANES D'AJUSTEMENT	
LED interne	Couleur verte : tout est correct, Couleur intermédiaire jaune (vert/rouge) : défaut secteur Couleur rouge : défaut batterie ou défaut sortie utilisation (prioritaire sur la couleur jaune).
PI	Potentiomètre de réglage de la tension d'utilisation – NE PAS MODIFIER CE REGLAGE.

Caractéristiques

	GAMME POWERLINE			
	AU 448/R	AU 648/R	AU 848/R	ES 48V 12Arack 3U
Caractéristiques Mécaniques				
Dimensions (l x H x p) en mm	485 x 130 x 265	485 x 130 x 265	485 x 130 x 265	483 x 132 x 358
Poids hors batteries et coffrets	7 kg	7kg	7 kg	3 kg
Coffret avec volume batterie	Non	Non	Non	Non
Caractéristiques Électriques				
Alimentation principale	230Vca 50/60Hz -15% à +10%	230Vca 50/60Hz -10% à +6%	230Vca 50/60Hz -15% à +10%	230Vca 50/60Hz -15% à +10%
Batteries autorisées (4 batteries de 12Vcc)	12/17/24 Ah	17/24/38 Ah	17/24/38 Ah	12/17/24/38/65/90 Ah
Courant disponible sur sorties 48Vcc	<4A	<6A	<8A	<12A
Caractéristiques fonctionnelles				
Mode de refroidissement	Convection naturelle	Convection naturelle	Convection naturelle	Convection naturelle
Coupe batterie (à mini batterie)	OUI	OUI	OUI	OUI
Indice de protection	-	-	-	IP30
Conditions de fonctionnement				
Température	de -5°C à +40°C /	de -5°C à +40°C /	-5°C à +40°C /	-5°C à +40°C /
Humidité	<90% h.r	<90% h.r	<90% h.r	<90% h.r

Spécificités

Les alimentations de la gamme Powerline 48Vcc-4A/6A/8A et l' AES 48Vcc/12A sont destinées aux applications du type armoire 19".



AU 448/R
00AL090

AU 648/R
00AL093

AU 848/R
00AL096

AES 48Vcc 12A rack 3U
00AL084



Présentation

(EAE / EAES) 48Vcc

- Idéal pour les systèmes de sécurité incendie
- Gamme de puissance étendue

Certifié conforme

EN 54-4
EN 12101-10
N° EAE 020 (AU448)
N° EAE 022 (AU648)
N° EAE 022 (AU848)
N° EAE 019 (AES 48V12A)



Déclinées en 4 puissances, les alimentations chargeurs de sécurité 48Vcc sont conçues pour répondre aux exigences fonctionnelles et électriques des **normes françaises EN 54-4 et EN 12101-10**.

Alimentées par le réseau secteur 230 Vca, elles possèdent une source de sécurité composée de batteries d'accumulateur au plomb.

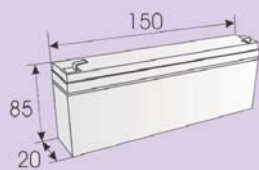
A ce titre, elles sont **associables (ou intégrables) à tout matériel destiné à la sécurité incendie**, tels que :

- Centralisateurs de Mise en Sécurité Incendie (CMSI), Équipement de contrôle et de signalisation (ECS),
- Équipements d'Alarme (EA) et en particulier aux équipements de Sécurité de DEF.

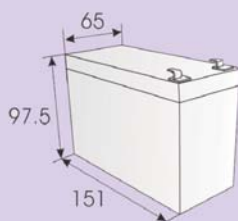
Compatibilité

Ces alimentations sont conçues pour fournir l'énergie aux matériels centraux et déportés des systèmes de sécurité incendie que nous proposons.

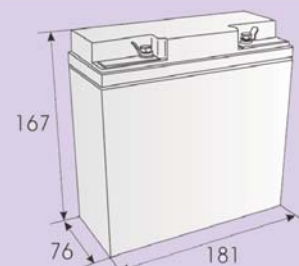
Les batteries



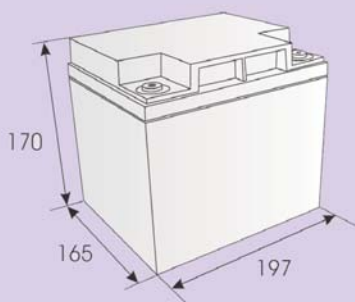
batterie 12V 2Ah



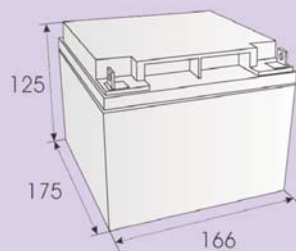
batterie 12V 7Ah



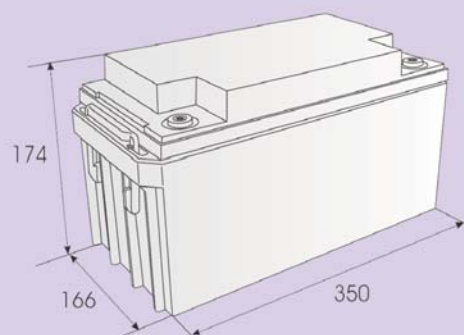
batterie 12V 17Ah



batterie 12V 38Ah



batterie 12V 24Ah



batterie 12V 65Ah



batterie 12V 1,2Ah

Caractéristiques

	Tension	Capacité	Dimensions (l x p x H) en mm	Poids	Raccordement
Caractéristiques					
Batterie 12V 7Ah	12V	7 Ah	151 x 65 x 97,5	2,8 kg	Cosse de type A
batterie 12V 17Ah	12V	17 Ah	181 x 76 x 167	5,9 kg	Cosse de type F
Batterie 12V 24Ah	12V	24 Ah	175 x 166 x 125	8,65 kg	Cosse de type C
Batterie 12V 38Ah	12V	38 Ah	197 x 165 x 170	13,8 kg	Cosse de type F
Batterie 12V 65Ah	12V	65 Ah	350 x 166 x 174	22,8 kg	Cosse de type G
Batterie 6V 10Ah	6V	10 Ah	151 x 50 x 97,5	2 kg	Cosse de type A
Batterie 12V 2Ah	12V	2 Ah	150 x 20 x 85	0,7 kg	Cosse de type B
Batterie 12V 12Ah	12V	12 Ah	151 x 98 x 97,5	4 kg	Cosse de type C
Batterie 12V 1,2Ah	12V	1,2 Ah	100 x 50 x 50	0,8 kg	Cosse de type A

Spécificités

L'enveloppe des batteries respecte la norme UL94HBV0 (Flamme retardante).
Une vérification annuelle des équipements secourus permet de contrôler l'état des batteries.



Batterie 12V 7Ah 00BT001	Batterie 12V 17Ah 00BT002	Batterie 12V 24Ah 00BT003	Batterie 12V 38Ah 00BT004	Batterie 12V 65Ah 00BT005	Batterie 6V 10Ah 00BT006	Batterie 12V 2Ah 00BT007	Batterie 12V 12Ah 00BT018	Batterie 12V 1,2Ah 00BT008
--------------------------------	---------------------------------	---------------------------------	---------------------------------	---------------------------------	--------------------------------	--------------------------------	---------------------------------	----------------------------------

Les batteries



Présentation

- Batteries rechargeables
- Étanches sans entretien
- Large gamme de capacité

Afin de répondre aux multiples besoins des tableaux de détection ainsi que des centralisateurs de mise en sécurité incendie, il est mis à disposition une large gamme de batteries étanches rechargeables **sans entretien**.

Elles permettent d'assurer en cas de coupure secteur le bon fonctionnement des dispositifs ainsi que la sécurité durant le temps imposé par les normes NFS 61-932 et NF S 61-970. Leur haute densité d'énergie, leur parfaite étanchéité, leur grande performance tant en floating qu'en service cyclique rendent les batteries très performantes et autorisent des **configurations simples et des installations aisées pour tous les types d'application** (technologie Plomb/Acide).

Le raccordement à la source principale est établi à l'aide de cosses de type A à F selon la tension d'utilisation et la capacité de la batterie.

Sommaire



Matériel pour environnement spécial

Choisissez votre matériel spécial238 à 241

Matériel intrinsèque

Gamme intrinsèque Eex 242-243

Matériel antidéflagration

Lynx-L 30 version industrielle 244-245

Matériel étanche

Socle étanche BRI 246-247

Détecteur de gaz adressable 248-249

Détecteur de gaz conventionnel 250-251

Outils test détecteurs de gaz.....252-253



Choisissez votre matériel spécial

Maîtriser votre installation électrique, maîtriser vos risques

L'énergie électrique, même si elle est présente un peu partout, peut devenir dangereuse. C'est le cas lorsqu'elle est utilisée dans les entrepôts et les industries de transformation ou de stockage. Notamment dans les usines qui fabriquent, transforment et travaillent les hydrocarbures, les gaz, les peintures, les vernis, les colles, les résines, les produits d'entretien, les caoutchoucs, les matières plastiques, les poudres, les farines, les grains...

Outre les dangers inhérents aux produits eux-mêmes, le risque est souvent une menace d'explosion, lourde de conséquences pour les personnes et les biens ainsi que pour l'environnement. Cette menace est alors considérée comme une atmosphère à risque d'explosion.

Pour domestiquer et maîtriser ce risque sur les sites classés, il est impératif de monter des matériels électriques répondant à des critères sévères. Ces matériels ne doivent pas par leur présence augmenter le risque d'explosion.



Sites classés **AT**mosphère à risque d'**EX**plosion

De par leur conception et leur certification ATEX, les produits intrinsèques et anti-déflagrants DEF répondent parfaitement à de nombreuses applications en site avec atmosphère à risque d'explosion.

Applications

Mines, carrières (loi n°93-3 du 4 janvier 1993).



Entrepôts couverts soumis à autorisation et relevant de la rubrique n°1510 de la nomenclature des installations classées (ICPE).

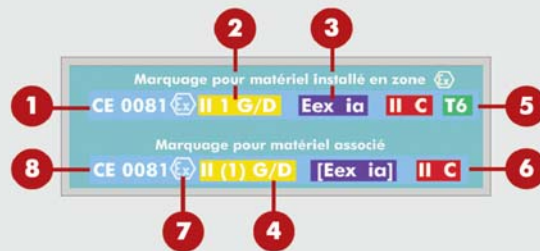
Établissement relevant de la législation des installations classées définie à l'article L.511-1 du code de l'environnement. Établissement relevant du code du travail (article R232-12-17)





Classification du matériel

Le matériel ATEX est étiqueté avec un code qui correspond à une classification donnée. Cette classification est prévue en fonction de la destination, de la nature des substances inflammables et des notions de présence ou de durée de l'atmosphère explosive. Le code ATEX contient plusieurs données décrites ci-après.



1 Marquage CE : le matériel répond aux normes et directives européennes qui le concerne

8 N° d'identification de l'organisme notifié : lorsque celui-ci intervient dans la phase de contrôle de la production

7 Marque distinctive communautaire : Autorise la libre circulation du matériel dans l'union européenne

GRUPE D'APPAREIL : Il existe 2 groupes : le groupe I et le groupe II

Groupe I : mines		
Catégorie M1	Catégorie M2	
Très haut niveau de protection au moyen de 2 mesures de protection. Sécurité assurée en présence de 2 défauts.	Haut niveau de protection. L'alimentation est censée être coupée en présence d'atmosphère explosive.	
Groupe II : Industries de surface		
Catégorie 1	Catégorie 2	Catégorie 3
Très haut niveau de protection au moyen de 2 méthodes de protection. Sécurité assurée en présence de 2 défauts.	Haut niveau de protection. Sécurité assurée en cas de dysfonctionnement fréquent et de défaut normalement attendu.	Niveau normal de protection. Sécurité assurée en fonctionnement normal.

2

Types de protection			
Type de protection	Diagramme	Application principale	Norme
Sécurité intrinsèque	ia ou ib	Instrumentation, pressostats, thermostats, transmetteurs de pression et température E/S déportées, capteurs actionneurs interfaces de SI (matériel associé)	EN 50 020 CEI 60 079-11 FM 3610 UL 2279
Sécurité augmentée	e	Instrumentation, pressostats, thermostats, boîtier de contrôle avec éléments Ex (avec différents types de protection) E/S déportées. Boîtes de jonction	EN 50 019 CEI 60 079-7 FM 3600 UL 2279
Boîtier antidéflagrant	d	Instrumentation, pressostats, thermostats, boîtes de distribution E/S déportées.	EN 50 018 CEI 60 079-1 FM 3600 UL 2279
Appareil pressurisé	p	Systèmes de contrôles. Analyseur gros moteurs.	EN 50 016 CEI 60 079-2 FM 3620 NPSA 435
Immersion d'huile	o	Transformateurs. Résistances	EN 50 015 CEI 60 079-6 FM 3600 UL 2279
Remplissage de poudre	q	Transformateurs, capacités, Boîtiers de jonction pour câbles de chauffage	EN 50 017 CEI 60 079-5 FM 3600 UL 2279
Encapsulation	m	Boîte de distribution pour basse puissance, unité de contrôle et de signalisation, afficheurs, capteurs	EN 50 028 CEI 60 079-18 FM 3600 UL 2279
Type de protection	n (*)	Tout appareil électrique zone 2, E/S déportées, équipement d'éclairage	EN 50 021 CEI 60 079-15

(*) Zone 2 ce type de production induit différentes méthodes de protection contre le feu

3

Classes de température						
	T1 450°C	T2 300°C	T3 200°C	T4 135°C	T5 100°C	T6 85°C
Classification des gaz et vapeurs						
I	Méthane					
IIA	Acétone Ethane Éthyléthanoate Ammoniac Benzol (pur) Acide Éthanoïque Oxyde de carbone Méthane Méthanol Propane Toluène	Ethanol 1-Amyl acétate n-Butane Alcool Butylique	Benzine Gasoil Essence volatile Huiles chauffées n-Hexane	Acétylaldéhyde Ether d'Éthyle		
IIB	Gaz de houille (coup de grisous)	Ethylène				
IIC	Hydrogène	Acétylène				Disulfure de carbone

5

6

Distinction entre le type d'atmosphère explosive			
Zone 0	Zone 20		
G (gaz)	D (poussières)		
Zone 1	Zone 21		
G (gaz)	D (poussières)		
Zone 2	Zone 22		
G (gaz)	D (poussières)		
Durée de réserve d'une ATEX			
Zone 0	Zone 1	Zone 2	Zone NC
>1000h/an	10<h/an<1000	1<h/an<10	<1h/an

4



Choisissez votre matériel spécial

La réglementation

- Définir le matériel adéquat

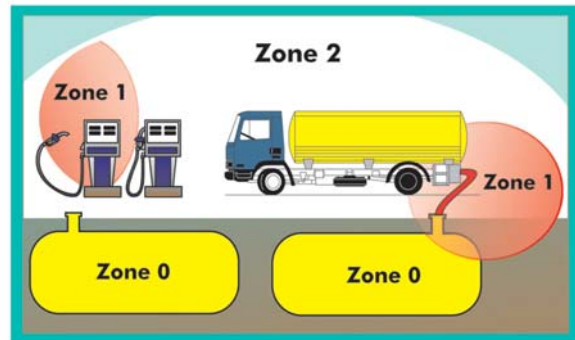
La sélection des matériels ATEX se fera suivant les règles suivantes :

Poussière	1 Catégorie du matériel
	2 Caractéristiques des poussières
	3 Température limite de surface
	4 Influences extérieures

Gaz	1 Catégorie du matériel
	2 Groupe de gaz
	3 Classe de température
	4 Influences extérieures

- Définir la zone de classification

La définition des zones et du matériel de protection est de la responsabilité du chef d'entreprise.



Pour bien choisir son matériel, il est conseillé de suivre ces quelques principes d'analyse :

- 1 Rassembler les caractéristiques des biens à protéger
- 2 Analyser fonctionnellement les installations à protéger
- 3 Identifier les sources de dégagement de gaz, de vapeurs et de poussières
- 4 Déterminer la probabilité d'apparition d'une atmosphère à risque d'explosion
- 5 Déterminer le type de zone
- 6 Déterminer l'étendue de la zone

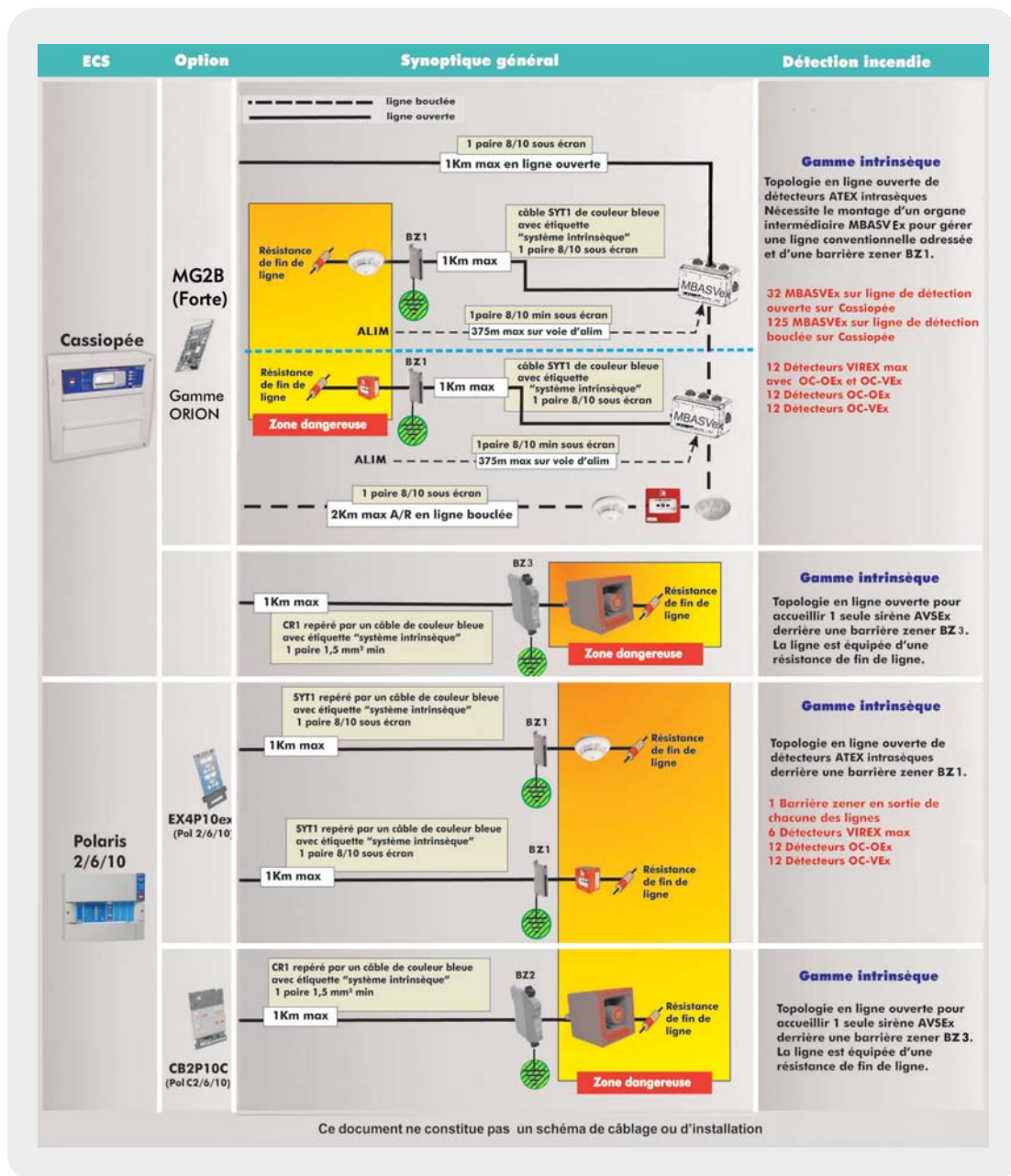
Caractéristiques techniques

	Dimension (mm)	Poids	Couleur	Tension d'alim.	Courant veille	Température de fonctionnement	Humidité relative de fonctionnement	
Solutions intrinsèques								
OC-OEx	104x55	130g	Blanc	10 à 28V	150µA	-20 à +55°C	≤94% HR	
OC-VEx	104x55	110g	Blanc	10 à 28V	150µA	-20 à +55°C	≤94% HR	
VIREx	104x41	150g	Blanc	15 à 28V	515µA	-10 à +50°C	≤93% HR	
BZ1	70x80x6	110g	Rouge	15 à 28V		-20 à +60°C	≤85% HR	
BZ3	70x80x10	120g	Bleue	15 à 28V		-20 à +60°C	≤85% HR	
DMOCLEx	98x98x54	100g	Rouge	13 à 28V		150µA	-20 à +55°C	≤93% HR
AVSEx	130x130x132	850g	Rouge	15 à 28V			-40 à +60°C	≤85% HR
MBASVEx	110x175x83	460g	Gris	15 à 28V		-10 à +50°C	≤93% HR	

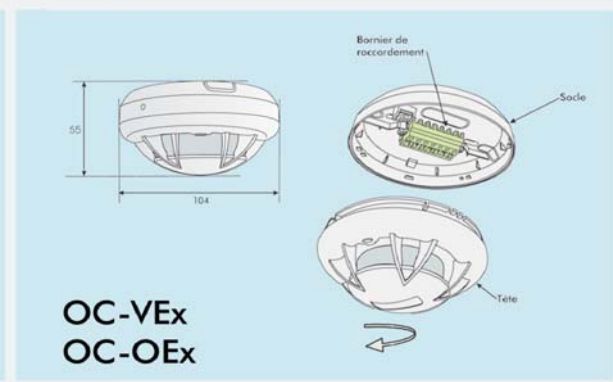
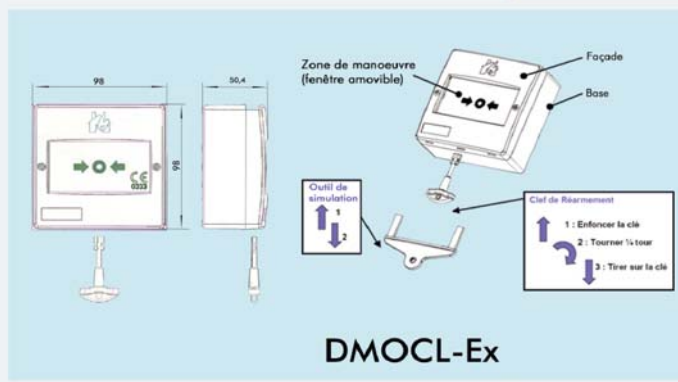
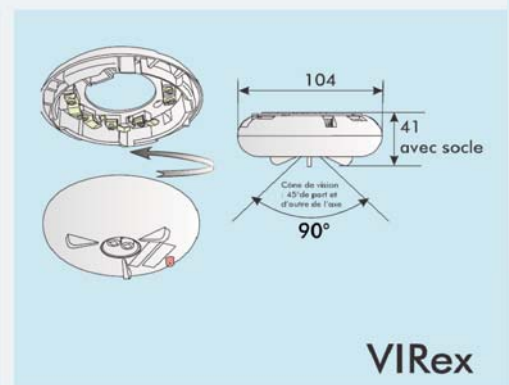
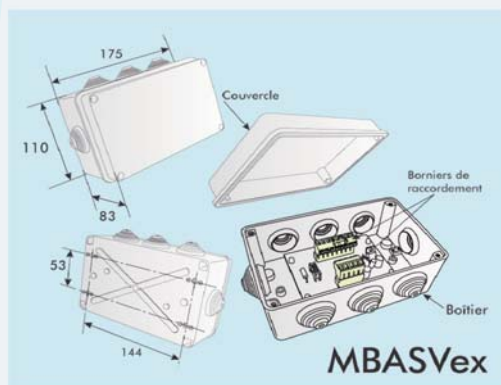




Principe général



Gamme intrinsèque Ex



Caractéristiques

	Quantité max derrière Ex4p /10ex	Quantité max MBASVex	Fixation	Couleur	Poids
Caractéristiques					
VIREx	6	6	1/4 de tour	Blanc	140 g
OC-VEx	10	12	1/4 de tour	Blanc	150 g
OC-OEx	10	12	1/4 de tour	Blanc	180 g
DMOCL-Ex	12	12	Fixation murale	Rouge	350 g
BZ1	1	1	Sur rail DIN	Rouge	110 g
BZ3(*)	-	-	Sur rail DIN	Bleu	130 g
MBASVEx	32	-	Sur rail DIN	Gris	460 g

(*) Barrière Zener réservée pour mettre sur ligne UGA et pour piloter jusqu'à 1 sirène AVSEX (00BO100)
1 barrière Zener par ligne sirène.

Spécificités

La barrière Zener et le MBASVEx sont positionnés hors zone. Seuls les détecteurs et déclencheurs manuels intrinsèques sont positionnés en zone dangereuse.

VIREx	MBASVEx	BZ1	OC-OEx	OC-VEx	Socle DMOCL-Ex	Face avant DMOCL-Ex	BZ3	Socle EOEx
02DT048	01BO038	00BO032	02DT120	02DT122	02BG011	02BG012	00BO104	02DT122



Présentation

Gamme intrinsèque Eex

- Détection optimum en ambiance dangereuse
- Détection de fumée, de flamme en intrinsèque
- Déclencheur manuel en ambiance dangereuse

Certifié conforme

VIREx : EN 54-10

Eex ia II 1G / IIC T6 / LCIE 03ATEX6349X

OC-OEx : EN 54-7

Eex ia II 1G / IIC T6 / LCIE 15ATEX3022EX

OC-VEx : EN 54-5

Eex ia II 1G / IIC T6 / LCIE 15ATEX3020EX

MBASVEx : EN 54-17 / EN 54-18

BZ1 : II 1G Eex ia IIC T6 / LCIE 03ATEX6355X

BZ3 : II 1GD Eex ia IIC T6

Compatible avec de nombreuses centrales de détection incendie, la gamme intrinsèque est **une solution de détection adaptée au milieu ATEX**. Conçue pour couvrir les risques d'incendie en atmosphère dangereuse, elle permet par sa polyvalence, la détection précoce de fumée (OC-OEx), de chaleur (OC-VEx) et de flamme (VIREx).

Complété par un déclencheur manuel (DMOCL-Ex), l'ensemble du système est connecté au tableau de détection incendie : par l'organe intermédiaire MBASVEx pour les tableaux adressables, et sur la carte EX4P10Ex pour le tableau conventionnel POLARIS 2/6/10.

La mise à la terre et l'écrêtage sont assurés par la barrière Zener BZ1, pour tous les systèmes.

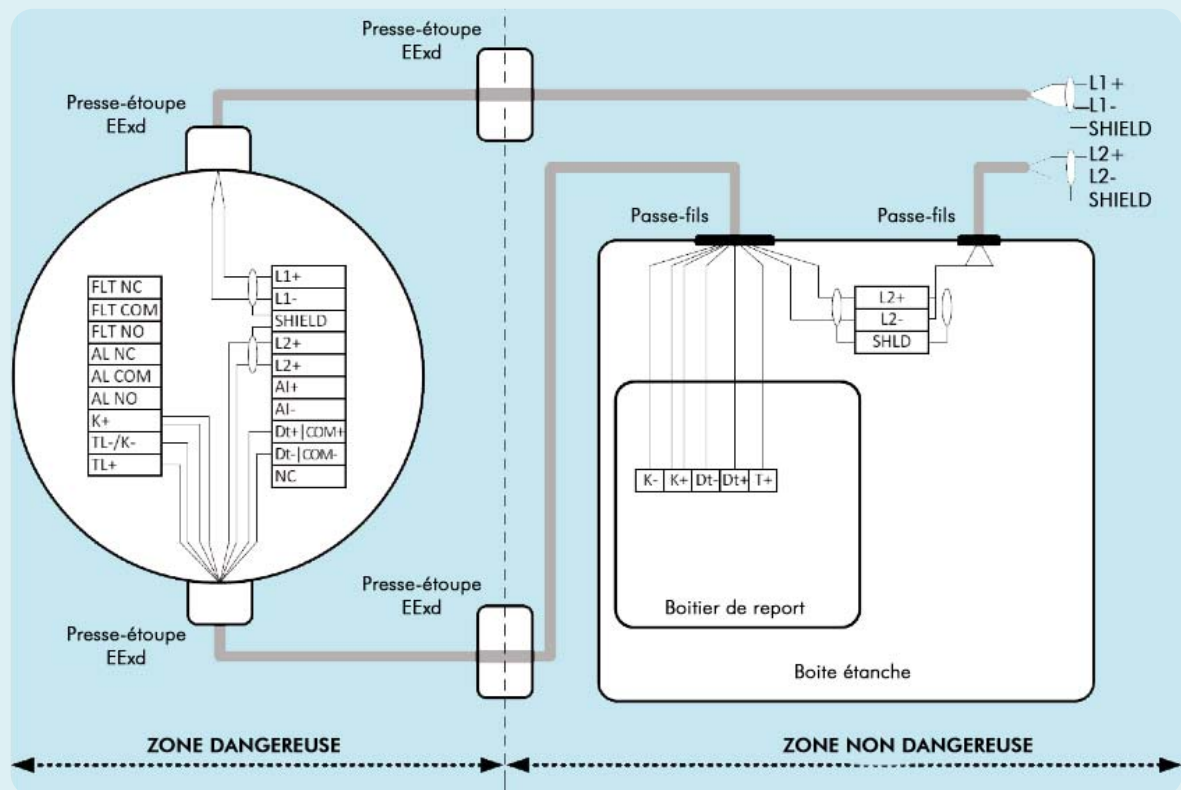
Compatibilité

ECS et ECS/CMSI

Module EX4P10Ex pour les POLARIS 2/6/10

Cassiopée par l'intermédiaire d'un MBASVEx

Gamme antidéflagrant Eex



Caractéristiques

	Boîtier industriel	Boîte étanche du boîtier de report	Réflecteur MIRS10
Caractéristiques Mécaniques			
Dimensions (l x H x p) en mm	160 x 160 x 140	182 x 180 x 90	230 x 230 x 18
Poids	1,5 kg		
Couleur	Rouge		
Indice de protection	IP 66		
Caractéristiques Electriques			
Tension d'alimentation	13 Vcc à 28 Vcc (Nom : 24 Vcc)		
Consommation à la mise sous tension	12V/2Ah par batterie étanche au plomb		
Consommation •Veille / dérangement •Alarme •Mode calibrage / cible	0,75 mA maximum 33 mA conventionnel / 9,2 mA adressable 20 mA maximum		
Etat à la mise sous tension	Mise sous tension : veille après 10 s		
Liaison « masse / terre »	Aucune		



LYNX-L 30 version industrielle

01DT140



Présentation

Lynx-L 30 Version industrielle

- Détection optimum en ambiance dangereuse
- Boitier étanche IP66

Certifiés conforme

EN54-12
EN54-17 (adressables)
II 2 G Ex d IIC T6/T5
II 2 D Ex tD A21
T85°C/T100°C



0333

D'une portée maximale de 30 mètres, **LYNX-L 30 Industriel** est un détecteur linéaire de fumée mettant en œuvre le principe émetteur/récepteur et réflecteur.

L'émetteur/récepteur est intégré dans une enveloppe ADF qui lui permet d'être installé en zone 2 de type poussière ou gaz. Son IP 66 lui permet en outre d'être installé dans des zones dont l'humidité est importante.

Lors de la phase d'implantation, un pointeur laser autoalimenté permet de définir rapidement la position du réflecteur ; un système 3 vis complète les moyens intégrés pour l'alignement du détecteur.

LYNX-L 30 convient aussi bien aux systèmes conventionnels qu'adressables ; dans ce second contexte, il intègre un isolateur de court-circuit au sens de la norme EN54-17 qui permet une mise en œuvre sécurisée dans le cadre des circuits bouclés adressés.

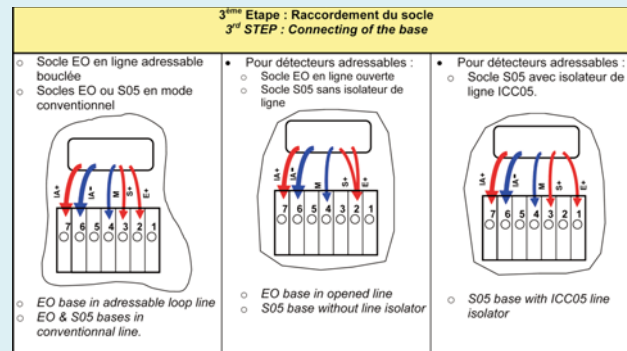
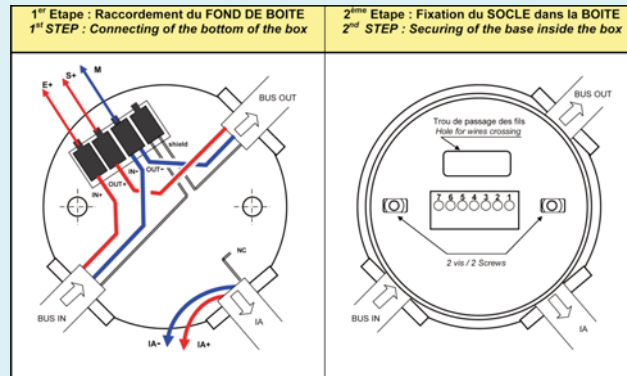
En association avec les centrales adressables, son interactivité permet une adaptation parfaite aux conditions environnementales (implantation, exploitation et entretien). Le produit est livré avec le boîtier de report LIN-BR intégré dans une boîte étanche depuis laquelle il est possible de faire une partie de la mise en service et de la maintenance.

Compatibilité

ECS et ECS/CMSI

PIANO, MEZZO 2, FORTE

Boîtier de Raccordement Industriel



Caractéristiques

Caractéristiques Mécaniques	
Dimensions (Ø x H) en mm	120 x 57
Poids	200 g
Couleur	Blanc
Indice de protection	IP 55
Matière	ABS
Température d'utilisation	de -10°C à +60°C

Spécificités

Les socles doivent être montés au plafond d'un local.

L'installation murale est fortement déconseillée ainsi que le positionnement du détecteur "tête en haut". Bien respecter le sens de montage du joint d'étanchéité. Cet élément seul peut servir de coupelle anti-ruissellement pour un détecteur standard.

La protection contre le ruissellement concerne les éléments de connectique (bornes, vis).



BRI
00DT077



Boîtier de Raccordement Industriel

- Adaptation à toutes les installations
- Adaptation aux environnements difficiles

Présentation

Les détecteurs de la gamme **ORION** disposent de nombreux accessoires permettant de répondre idéalement à toutes les applications et d'assurer une **parfaite adaptation au milieu d'installation**.

Le socle BRI garantit un maintien total du détecteur sur toutes les surfaces. De plus, muni de son joint d'étanchéité, **il assure une protection contre l'eau**.

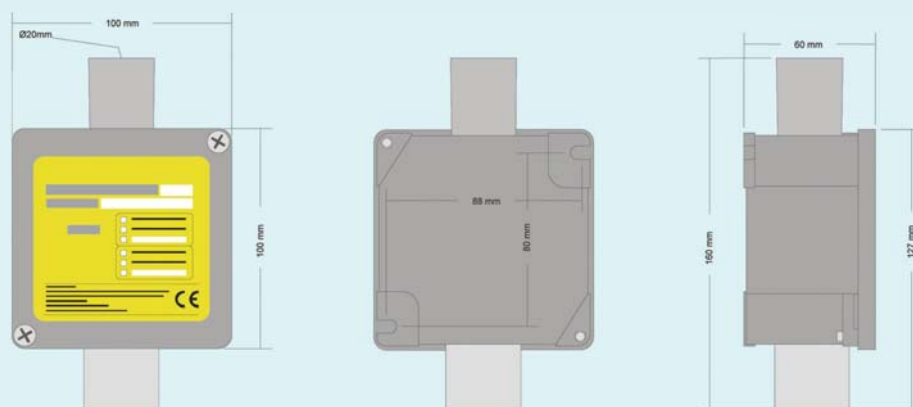
Il est nécessaire de rajouter au BRI un socle Orion.

Compatibilité

Gamme de détection

Socle EO et Socle EOLX de la gamme Orion

Gamme de détecteurs de gaz adressable



Caractéristiques

DETECTEURS							
	Monoxyde de carbone	Vapeur d'essence	Méthane	Hydrogène	GPL	Propane	Acétylène
Caractéristiques mécaniques							
Dimensions (L x H x P)	100 x 145 x 60						
Poids	390g						
Indice de protection	IP 55						
Caractéristiques électriques							
Alimentation	12Vcc à 28Vcc Indépendante de la boucle						
Courant nominale sur ligne d'alimentation (au repos)	55 mA à 12 Vcc 28 mA à 24 Vcc						
Consommation sur la boucle (au repos)	230 μ A avec isolateur ouvert 130 μ A avec isolateur fermé						
Caractéristiques fonctionnelle							
Type de capteur	Semi conducteur						
Durée de vie de l'élément sensible	5 ans						
Seuil usine 1 Préalarme	100 ppm					15% LIE	
Seuil usine 2 Alarme	200 ppm					30% LIE	
Filtrage préalarme et alarme	Temporisation programmable de 0 à 240 sec. (15 sec. par défaut)						
Caractéristiques fonctionnelles							
Température / Humidité	De 0°C à +45°C \leq 85% hr sans condensation						
Conditions de stockage							
Température / Humidité	De 0°C à +45°C \leq 85% hr sans condensation						

Spécificités

L'installation du détecteur doit être faite selon les règles de l'art, par du personnel qualifié et compétent et en respectant les normes et directives applicables.

Pour plus de détails sur la mise en œuvre d'une installation, se référer aux documents « Guide d'installation et de prescription détecteur de gaz » et « Notice d'exploitation détecteur de gaz ».



Méthane GD100A 01DT090	Vap. Essence GD102A 01DT091	Monoxyde de carbone GD103A 01DT092	Hydrogène GD104A 01DT093	GPL GD105A 01DT094	Propane GD106A 01DT095	Acétylène GD109A 01DT096
------------------------------	-----------------------------------	--	--------------------------------	--------------------------	------------------------------	--------------------------------



Présentation

Gamme de détecteurs de gaz adressables

- Solutions complètes de détection
- Seuils de détection réglables
- Compatibilité avec toutes les centrales incendie adressables

Conforme à la norme

Directive 2004/108/EC
EN50270 : 2006
IP 55 selon la norme
EN60529/A1 : 2000



Les détecteurs de gaz de la série GD1xx sont destinés aux applications tertiaires et industrielles. Ils ont subi les tests prouvant leur conformité aux normes en vigueur.

La gamme GD1xx a été conçue et développée pour offrir des caractéristiques de **sensibilité et de stabilité optimale**.

Elle permet de détecter les gaz suivants : Méthane, Vapeur d'essence, Monoxyde de carbone, Hydrogène, Gaz de Pétrole Liquéfié, Propane et Acétylène.

Pour une parfaite gestion de l'alarme, les détecteurs disposent de **deux seuils de déclenchement** permettant une commande indépendante de la préalarme et de l'alarme.

Disposant d'un isolateur de court-circuit intégré, la gamme adressable s'intégrera aisément dans les bus rebouclés de détection. Les seuils ainsi que les temporisations de préalarme et de l'alarme sont modifiables à l'aide de l'outil de test TLC.

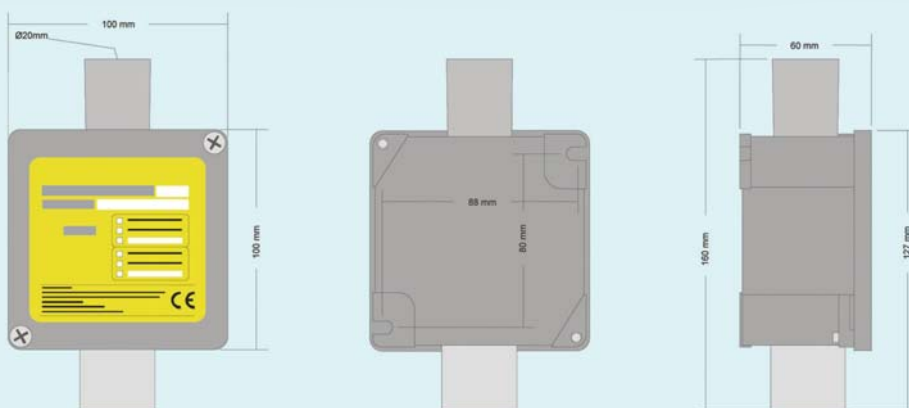
Son coffret industriel et étanche, de faible encombrement permet une **remarquable adaptabilité** même pour des installations dans des lieux particulièrement difficiles.

Compatibilité

ECS et ECS/CMSI

PIANO, MEZZO2, FORTE

Gamme de détecteurs de gaz conventionnel



Caractéristiques

DETECTEURS							
	Monoxyde de carbone	Vapeur d'essence	Méthane	Hydrogène	GPL	Propane	Acétylène
Caractéristiques mécaniques							
Dimensions (L x H x P)	100 x 145 x 60						
Poids	360g						
Indice de protection	IP 55						
Caractéristiques électriques							
Alimentation	12Vcc à 28Vcc Indépendante de la ligne de détection						
Courant nominal sur ligne d'alimentation (au repos)	55 mA à 12Vcc 28 mA à 24Vcc						
Consommation sur la ligne de détection	Au repos : 40 μA +/- 2 μA En préalarme : 30mA +/- 2mA (sauf si préalarme désactivée) En alarme : 60mA +/- 2mA (30mA si la préalarme est désactivée) En défaut : aucune consommation (ouverture de la ligne)						
Réarmement	Automatique sur disparition de la condition de préalarme ou d'alarme.						
Caractéristiques fonctionnelles							
Type de capteur	Semi conducteur						
Durée de vie de l'élément sensible	5 ans						
Seuil usine 1 Préalarme	15% LIE						
Seuil usine 2 Alarme	200 ppm	30% LIE					
Filtrage préalarme et alarme	Temporisation programmable de 0 à 240 sec. (15 sec. par défaut)						
Caractéristiques fonctionnelle							
Température / Humidité	De 0°C à +45°C ≤ 85% hr sans condensation						
Conditions de stockage							
Température / Humidité	De 0°C à +45°C ≤ 85% hr sans condensation						

Spécificités

L'installation du détecteur doit être faite selon les règles de l'art, par du personnel qualifié et compétent et en respectant les normes et directives applicables et suivre les recommandations suivantes :

'Il est important d'installer les détecteurs de gaz à la bonne hauteur, selon le type utilisé'
Pour plus de détails sur la mise en œuvre d'une installation, se référer aux documents « Guide d'installation et de prescription détecteur de gaz » et « Notice d'exploitation détecteur de gaz ».



Détection de gaz conventionnelle

Méthane GD100C 02DT090	Vap. Essence GD102C 02DT091	Monoxyde de carbone GD103C 02DT092	Hydrogène GD104C 02DT093	GPL GD105C 02DT094	Propane GD106C 02DT095	Acétylène GD109C 02DT096
------------------------------	-----------------------------------	--	--------------------------------	--------------------------	------------------------------	--------------------------------



Présentation

Gamme de détecteurs de gaz conventionnels

- Solutions complètes de détection
- Seuils de détection réglables
- Compatibilité avec toutes les centrales incendie conventionnelles

Conforme à la norme

Directive 2004/108/EC
EN50270 : 2006
IP 55 selon la norme
EN60529/A1 : 2000



Les détecteurs de gaz de la série GD1xx sont destinés aux applications tertiaires et industrielles. Ils ont subi les tests prouvant leur conformité aux normes en vigueur.

La gamme GD1xx a été conçue et développée pour offrir des caractéristiques de **sensibilité et de stabilité optimale**. Elle permet de détecter les gaz suivants : Méthane, Vapeur d'essence, Monoxyde de carbone, Hydrogène, Gaz de Pétrole Liquéfié, Propane et Acétylène.

Pour une parfaite gestion de l'alarme, les détecteurs disposent de **deux seuils de déclenchement** permettant une commande indépendante de la préalarme et de l'alarme.

Disposant d'un isolateur de court-circuit intégré, la gamme adressable s'intégrera aisément dans les bus rebouclés de détection. Les seuils ainsi que les temporisations de préalarme et de l'alarme sont modifiables à l'aide de l'outil de test TLC.

Son coffret industriel et étanche, de faible encombrement permet une **remarquable adaptabilité** même pour des installations dans des lieux particulièrement difficiles.

Compatibilité

ECS et ECS/CMSI

POLARIS 2/6/10 et C2/6/10
Gamme Cassiopée, MEZZO 2 et FORTE

Outils de test détecteurs de gaz



Caractéristiques

	Bonbonnes de gaz titrées		Kit de raccordement	Boîtier de paramétrage
	Monoxyde de carbone	Méthane		
Caractéristiques mécaniques				
Dimensions (L x H x P)	Diam. 74 x 285		Flexible longueur 55cm	80 x 150 x 30 (cordon de liaison longueur 50cm)
Poids	165g		175g	240g
Caractéristiques électriques				
Alimentation	-		-	Fournie par le détecteur auquel il est connecté
Caractéristiques fonctionnelle				
Titrage	200 ppm	40% LIE	-	
Caractéristiques fonctionnelle				
Température / Humidité	De 0°C à +45°C ≤ 85% hr sans condensation			
Conditions de stockage				
Température / Humidité	De 0°C à +45°C ≤ 85% hr sans condensation			

Spécificités

L'installation du détecteur doit être faite selon les règles de l'art, par du personnel qualifié et compétent et en respectant les normes et directives applicables.

Pour plus de détails sur la mise en œuvre d'une installation, se référer aux documents « Guide d'installation et de prescription » et « Notice d'exploitation des détecteurs de gaz ».



Bonbonne Méthane
09XE004

Bonbonne CO
09XE005

Kit de raccordement
09XE006

Boîtier de paramétrage
01XE010

Outils de test détecteurs de gaz



- Solution de test des détecteurs à l'aide de bonbonnes de gaz titrées et outil de paramétrage des temporisations et des seuils

Présentation

Outil de paramétrage :

Les détecteurs de gaz sont paramétrables à l'aide du boîtier TLC qui se raccorde au détecteur par l'intermédiaire d'un cordon et d'un connecteur plat dédié.

Cet outil permet l'identification du type de détecteur, le réglage des temporisations de préalarme et d'alarme ainsi que le réglage éventuel des seuils de détection. Il permet également d'effectuer une simulation d'alarme.

NOTA :

Normalement il n'est pas nécessaire de modifier le paramétrage d'usine des seuils de détection car il a été étudié pour satisfaire la plupart des conditions de fonctionnement. Pour tout besoin spécifique, des produits réglés d'usines aux seuils demandés peuvent être fournis.

Bonbonnes de gaz titrées :

Contenant 12 litres de gaz et nécessaires aux tests fonctionnels des détecteurs, les bonbonnes peuvent contenir soit du monoxyde de carbone (CO) soit du méthane. Les bonbonnes de CO sont titrées à 200ppm et permettent de déclencher la préalarme et l'alarme des détecteurs correspondant. Les bonbonnes de méthane permettent de tester tous les autres types de détecteurs et sont titrées à 40% de la LIE.

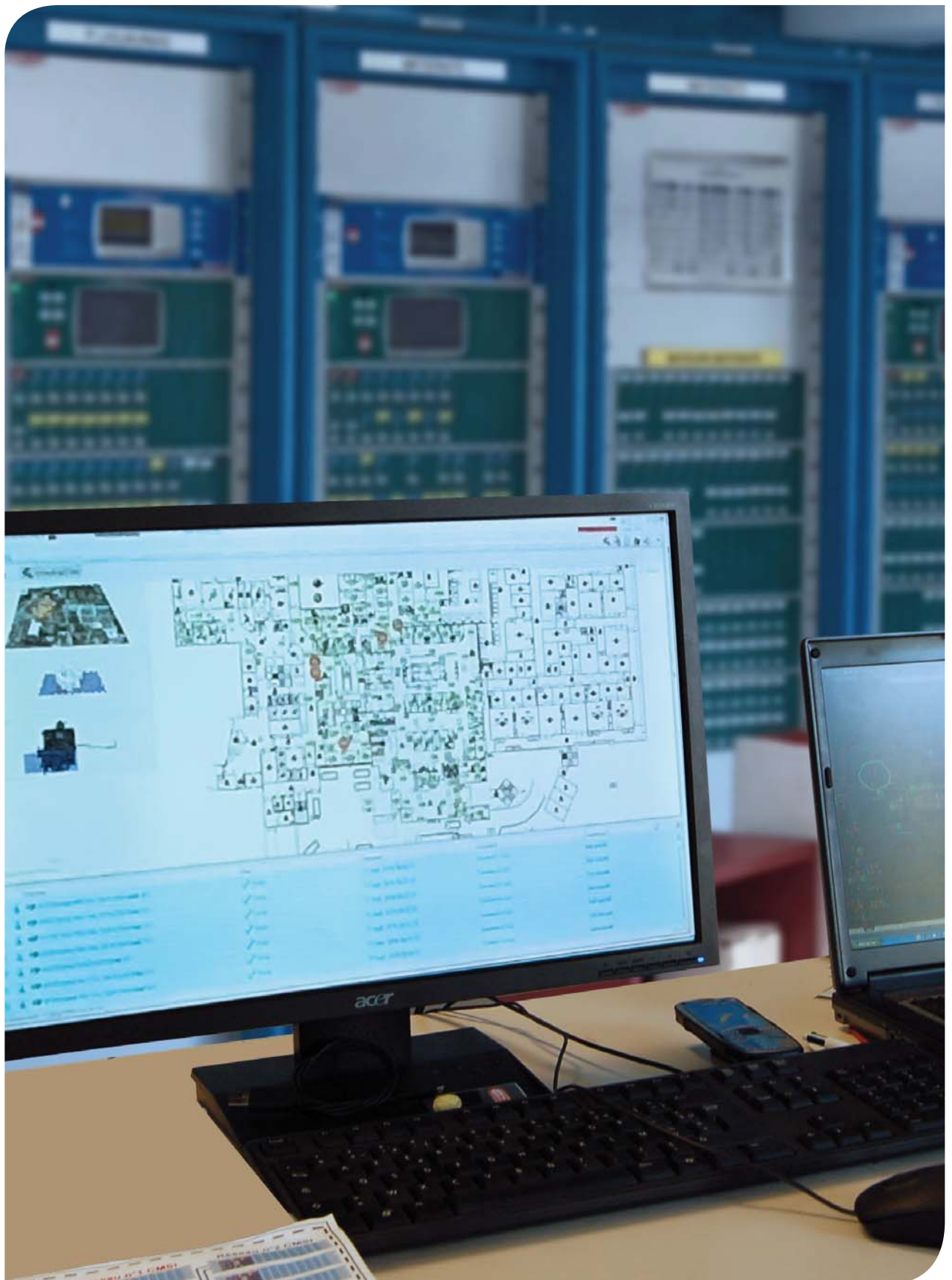
Kit de raccordement :

Ce kit comprenant une vanne, un flexible et une cloche de diffusion, vient se raccorder aux bonbonnes de gaz et permet le test fonctionnel des détecteurs.

Compatibilité

Tous les détecteurs de gaz de la gamme GDXX

Sommaire



Choisissez votre système de supervision256 à 257

Logiciel

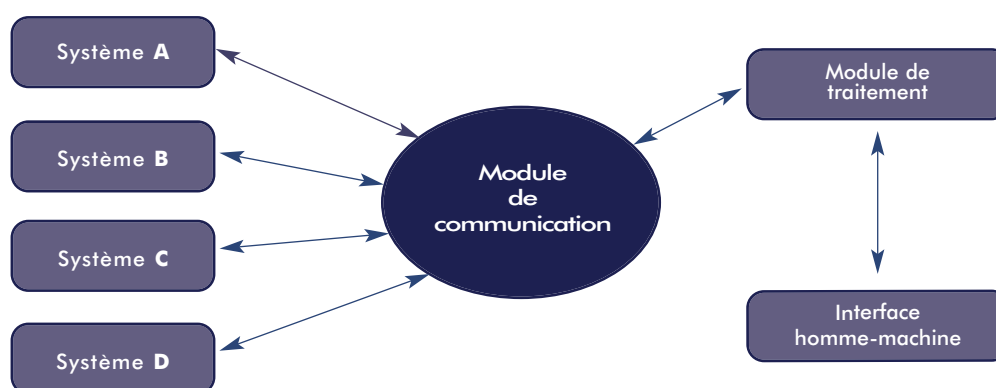
Superviseur/UAE VisioDEF 3D258-259

Choisissez votre système de supervision

Qu'est-ce qu'un système de supervision ?

Un système de supervision est un ensemble d'équipements destiné à fédérer un ou plusieurs systèmes hétérogènes, d'en synthétiser les événements afin d'en faciliter l'exploitation. Le système de supervision, au travers de pilotes de communication pour chaque périphérique, concentre toutes les informations, les traite et les affiche selon les besoins de l'opérateur sur un écran (interface homme-machine)

Synoptique fonctionnel

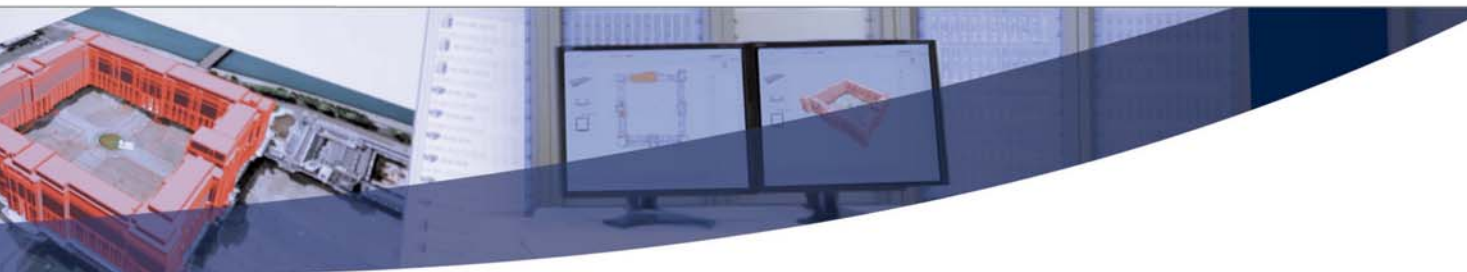


Les applications

Les applications sont gérées par couches métiers

- Détection et extinction incendie
- Évacuation mise en sécurité incendie
- Issues de secours
- Alarmes techniques
- Pilotage interface entrée/sorties
- Vidéo, intrusion, levée de doute





Article U44 du règlement de sécurité

§1 (...) Une UAE (unité d'aide à l'exploitation) est installée avec des tableaux normalisés de report de signalisation des SDI et des CMSI dans les établissements recevant plus de 2500 personnes. Celle-ci doit être alimentée par la source de sécurité prévue à l'article EL3.

Pourquoi opter pour un système de supervision ?

Le système de supervision permet d'avoir un **interface d'exploitation** unique, reprenant les informations en provenance des systèmes liés à des métiers différents (par exemple, la détection incendie, les issues de secours, l'éclairage de sécurité, les images video...). Cette standardisation permet à l'exploitant de ne manipuler qu'un seul système, pour lequel il est ainsi mieux formé et plus aguerri.

L'exploitation d'un système de sécurité requiert vigilance, **disponibilité et rapidité d'intervention**. Pour cela, le système de supervision propose un affichage des informations sous forme graphique, claire et standard, permettant d'atteindre ces objectifs. L'animation des plans, l'impression automatique sur alarme des plans, l'affichage des consignes sont autant d'atouts favorisant le choix d'un superviseur.

Depuis peu, ces qualités reconnues ont conduit le législateur à rendre obligatoire le superviseur de sécurité dans les établissements hospitaliers occupés par **plus de 2500 personnes**.

Les spécificités du superviseur de sécurité

L'Unité d'Aide à l'Exploitation se caractérise par les dispositifs mis en place pour assurer le contrôle des liaisons, la hiérarchie d'affichage et de commande des informations, le respect des priorités et droits d'accès aux commandes.

L'Unité d'Aide à l'Exploitation présente également la particularité de respecter les codes couleurs, les icônes métiers, et la symbolique: par exemple rouge pour les alarmes, jaune pour les dérangements, ...

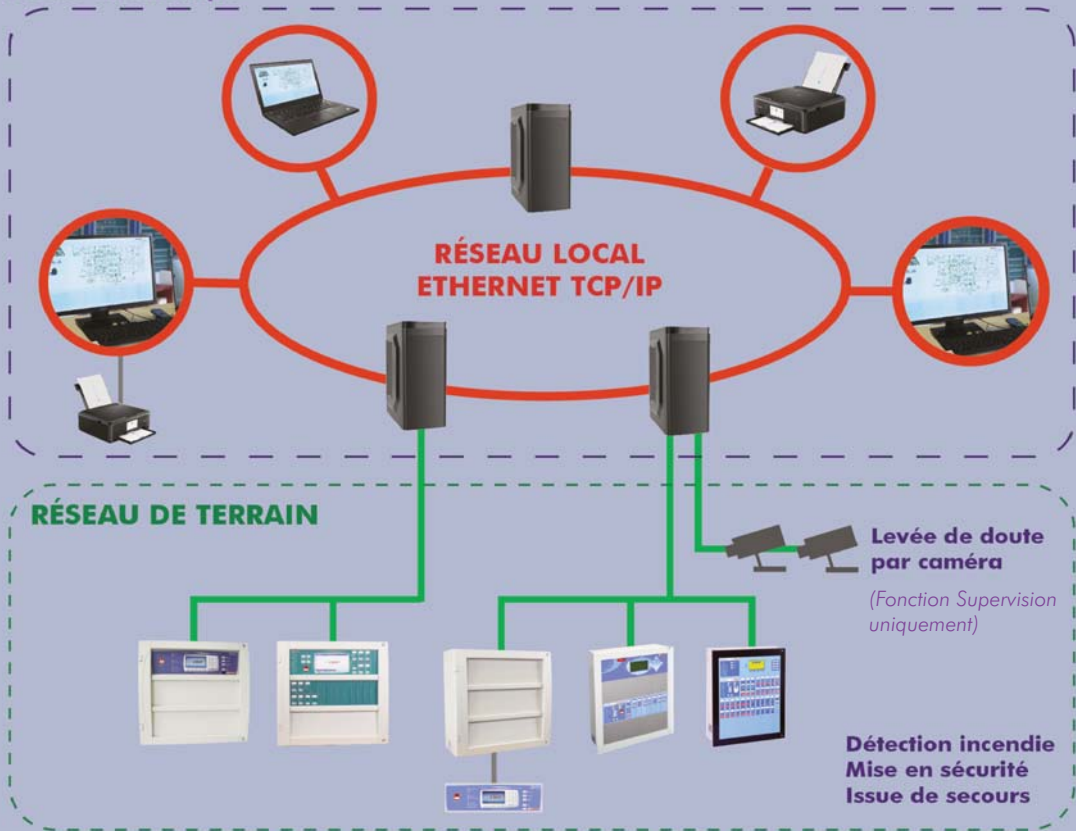
Enfin, l'Unité d'Aide à l'Exploitation offre des profils d'utilisation en fonction des catégories de personnels ayant accès au système (agent de sécurité, chef de poste, responsable de sécurité, mainteneur...).

Les critères de choix d'un superviseur

- **La capacité du superviseur** : nombre de points gérables (détection incendie, intrusion...).
- **Le nombre de clients** : nombre de points d'exploitation possibles.
- **Les métiers** : types de métiers qui peuvent cohabiter sur le système (mise en sécurité, intrusion, évacuation, contrôle d'accès, vidéo...)
- **L'évolutivité** : capacité du superviseur à suivre les modifications de votre installation : lourdeur de mise en œuvre des modifications, possibilité d'élargir la capacité du système.

VisioDEF 3D

Exploitation sur réseau informatique



La configuration matérielle peut être monoposte ou multiposte.

Caractéristiques

Caractéristiques des postes de supervision	
Processeur Intel Xeon E3 minimum (Quad core 3,5GHz)	
Mémoire 8 Go	
Espace requis 50 Go	
Min: Windows 7 - 64 bits	
Carte graphique (affichage en 1280x1024 à 85 Hz) Quadro K620 2Go	
Périphériques	
Carte réseau Ethernet 10/100 par poste	
Hub ou commutateur Ethernet en multiposte	
Passerelles de communication Ethernet / Série selon architecture système	4 ou 8 ports

Spécificités

Totalement configurable, VisioDEF 3D assure et vérifie la cohérence des données de la schémathèque jusqu'aux équipements terminaux.

Gestion des historiques d'évènements, impressions, profils utilisateurs et droits associés.



VisioDEF 3D

VisioDEF^{3D}

- Synchronisation en temps réel
- Navigation 3D dynamique
- Modélisation rapide
- IHM personnalisable
- Compatible avec tous les standards (OPC/AutoCAD/pdf/BMP/...)
- Serveur Web

Présentation

VisioDEF 3D est un logiciel conçu et développé par DEF. Son rôle est de superviser les domaines de la détection incendie, la mise en sécurité, les issues de secours et la sonorisation de sécurité. Il supporte l'exploitation multi-poste.

Il est associé avec les centrales MEZZO 2, FORTE, ANTARES IV et ANTARES V en tant qu'UAE (Unité d'Aide à l'Exploitation).

L'interface permet une navigation en trois niveaux de visualisation : Site, bâtiments 3D et plans.

En exploitation la localisation est simplifiée par un principe de vignettes de navigation.

Le logiciel supervise la réalité du site, les données de site proviennent directement des centrales de détection incendie DEF.

Les évènements sur les nouveaux points sont détectés aux mêmes titres que les points déjà supervisés.

Il est entièrement compatible avec Autocad mais il permet aussi une implantation à partir de plans bitmap ou vectoriel.

L'exploitant peut faire la mise à jour du site de façon autonome et réactive. La mise à jour du site devient rapide.

VisioDEF 3D est personnalisable par son aspect graphique aux différentes contraintes de site.

Compatibilité

Compatible avec les équipements de contrôle et signalisation et les centralisateurs de mise en sécurité incendie DEF, il assure la pérennité des sites anciens et garantit le mixage entre les équipements de générations antérieures et ceux de dernière génération.

Index

A

AGES.....	42-43
AGS 2000.....	156-157
ALTRA +.....	36-37
ANTARÈS III Digit.....	112-113
ANTARÈS III.....	114-115
ANTARÈS 4 Type A.....	118-119
ANTARÈS 4 Type B.....	120-121
ANTARÈS 5 Type A.....	124-125
AVS 2000.....	144-145
AVSMP.....	160-161
AVSU-FP105.....	146-147

B

Baies.....	214-215
Bancs test.....	216-217
Batteries.....	234-235
BD.....	116-117
BDC.....	116-117
BMV.....	176-177
Boîtiers de commande BCME - BCEAU.....	204-205
Boîtiers déportés.....	116-117
BREGE 28 - BREG6.....	202-203
BRI.....	246-247
Brouillard d'eau.....	194-195
BT (Mini).....	216-217
BTV, BTV+.....	216-217

C

Capella.....	148-149
Cassiopee Forte S.....	30-31
Cassiopee Forte C.....	30-31
Cassiopee Mezzo 2S.....	28-29
Cassiopee Mezzo 2C.....	28-29
Cassiopee Piano S.....	26-27
Cassiopee Piano C.....	26-27
Centrale de détection incendie adressable.....	28 à 33
Centrale de détection incendie conventionnelle.....	24-25
CEPHEE.....	190-191
CLARION.....	38-39
CLARION+.....	34-35
CLEVA.....	178-179
CMSI (Centralisateur de Mise en Sécurité Incendie).....	112 à 125
COMBI 2000.....	164-165

D

DAD JANUS (Détecteur Autonome Déclencheur).....	22-23
Déclencheurs manuels. DMOA - DMOCL.....	78-79
Déclencheurs manuels. DMOA-IP - DMOC-IP.....	80-81
Déclencheur manuel CLEVA.....	178-179
Déclencheur manuel vert.....	176-177
DECT.....	188-189
DEFInert Matrix®.....	192-193
Détecteurs de chaleur.....	68-69
Détecteurs de fumée.....	54-55, 70-71, 74-75
Détecteurs de flamme.....	68-69
Détecteur domestique.....	66-67
Détecteurs optiques.....	54-55, 70-71, 74-75
Détecteurs thermiques.....	58-59, 74-75
Détecteurs thermostatiques.....	56-57, 74-75
Détecteurs thermovélocimétriques.....	58-59
Détection hertzienne.....	90-91
DGO.....	64-65
Diffuseur à message parlé.....	160-161
Diffuseur lumineux.....	162-163
Diffuseur sonore classe A et B.....	144-145, 148-149



Diffuseur sonore classe C.....	146-147
Dispositif Sonore d'Alarme Feu classes A et B	166-167
Dispositif Visuel d'Alarme.....	166-167
DMOA-DMOCL.....	78-79
DMOA-IP - DMOC-IP.....	80-81
DMOA-W.....	90-91
DMOCLEx.....	242-243
Détecteur de gaz adressable.....	248-249
Détecteur de gaz conventionnel.....	250-251
DS3000.....	172-173
DS1040DT.....	174-175
DV50.....	150-151
DV400.....	152-153

E

EDL.....	122-123, 126-127
ED4L.....	122-123, 126-127
ED4YL.....	122-123, 126-127
EDR2E.....	122-123, 126-127
ED4R.....	122-123, 126-127
EDA.....	122-123, 126-127
EDAP.....	122-123
EDBD.....	122-123
EDBDA.....	122-123
Ex (gamme intrinsèque).....	242-243
ETCO.....	82-83
EOLX.....	98-99
Equipement Alimentations Electriques (AES) 24V.....	226-229
Equipement Alimentations Electriques (AES) 48V.....	230-233
Equipement Alimentations Electriques de Sécurité (EAES) 24V.....	226-229
Equipement Alimentations Electriques de Sécurité (EAES) 48V.....	230-233

F

FIRE EYE.....	94-95
FIRETEMP.....	96-97
FORMMA 5.....	32-33

G

GDx (Détecteur de gaz).....	248-251
-----------------------------	---------

H

Haut-parleurs DV400.....	154-155
--------------------------	---------

I

Imprimante série extérieure.....	222-223
Imprimante intégrable.....	224-225
Interface adressable gamme conventionnelle MBASV.....	80-81
IA-IAE.....	100-101

J

JANUS.....	22-23
------------	-------

L

LYNX-L100.....	60-61
LYNX-L30.....	62-63
LYNX-L30 Industriel	244-245

M

Matériel ADF.....	244-245
Matériel étanche.....	246-247
Matériel intrinsèque.....	242-243
MBASV.....	84-85
MBASVEx.....	242-243

Index

O

OA-O.....	70-71
OA0-W.....	90-91
OA-T.....	72-73
OC-O.....	54-55
OC-T75.....	56-57
OC-V.....	58-59
OI-W.....	90-91
ORION+.....	74-75
OSIS.....	76-77

P

Panneaux lumineux "entrée interdite".....	198-199
Panneaux lumineux "évacuation immédiate".....	196-197
Panneaux lumineux parking "entrée interdite".....	168-169
Perche d'essai.....	218-219
PHENIX.....	86-87
POLARIS 2/6/10.....	24-25
POLARIS C2/6/10.....	24-25
POLARIS 2/6/10 extinction.....	188-189
PROCYON+.....	92-93
PROFOG®.....	194-195

R

Réservoirs DEFINERT.....	200-201
Radiance.....	162-163

S

S2H.....	88-89
S.S.S.....	150-153
SCORPION.....	220-221
SIGMA - P.....	44-45
Socle de la gamme Orion.....	98-99
Socle étanche BRI.....	246-247
Socle sirène.....	148-149
Socle SVA.....	148-149
STAR A.....	40-41
STAR C.....	40-41
STAR DI.....	40-41
STARE.....	40-41
Superviseur.....	256-257

T

Tableau de localisation d'alarme.....	44-45
Tableau répéteur alphanumérique.....	42-43
Tableaux répéteurs d'exploitation.....	40-41
TST4 / TST4-F / TST4-11 / TST4-22.....	68-69

V

Ventouses à émission 24Vcc/48Vcc.....	128-129
Ventouses à rupture 24Vcc/48Vcc.....	130-131
Verrous.....	172-175
VIRA.....	68-69
VisioDEF 3D.....	258-259
VESTA.....	66-67

W

Whisper Nozzle.....	206-207
---------------------	---------

Z

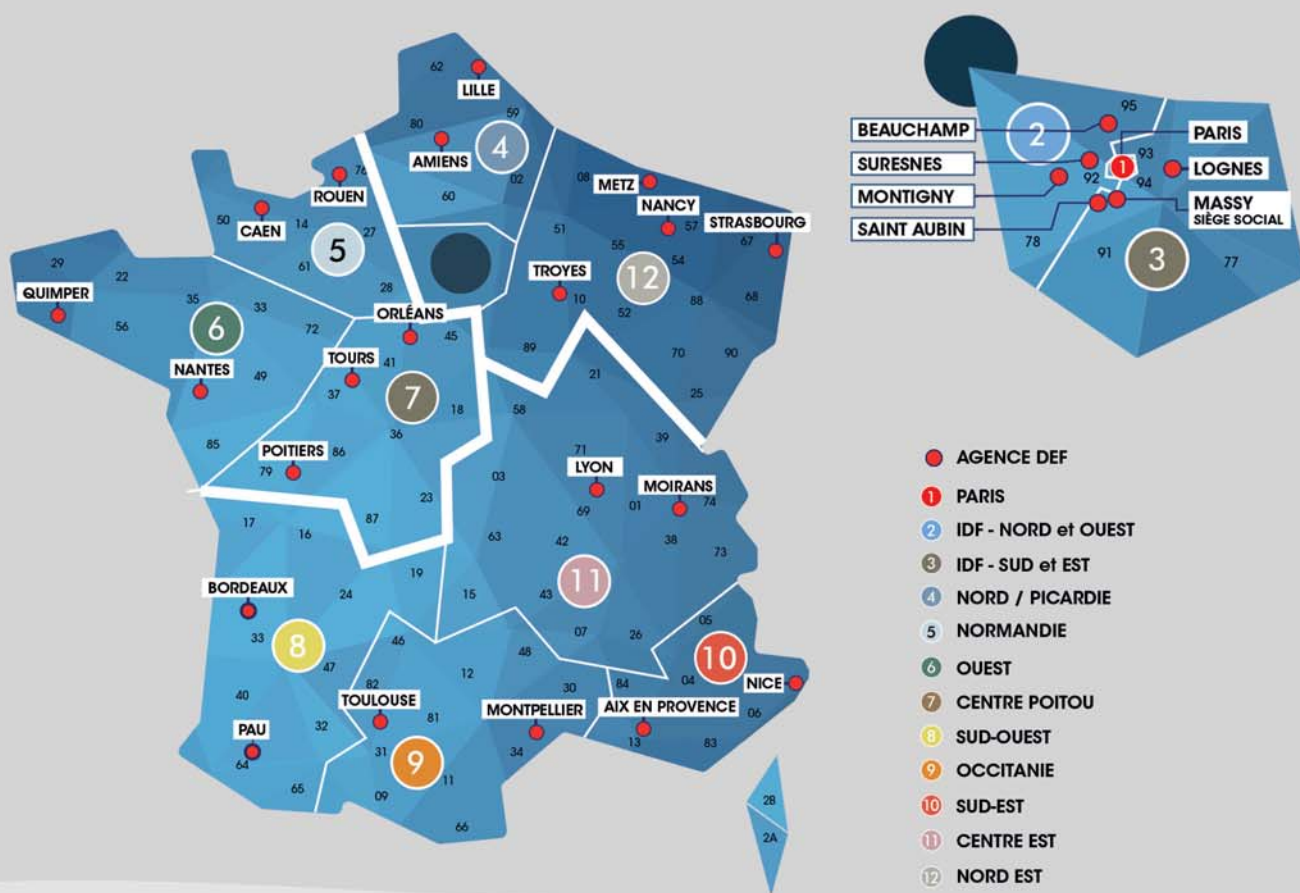
ZEPHYR-AGS.....	158-159
-----------------	---------



Glossaire

A.E.S.	Alimentation Électrique de Sécurité
B.A.A.S.	Bloc Autonome d'Alarme Sonore
B.A.E.S.	Bloc Autonome d'Éclairage de Sécurité
C.C.F.	Clapet Coupe-Feu
C.H.C.	Circulation Horizontale Commune
C.M.S.I.	Centralisateur de Mise en Sécurité Incendie
C.T.P.	Cheminement Technique Protégé
D.A.C.	Dispositif Adaptateur de Commande
D.A.S.	Dispositif Actionné de Sécurité
D.C.M.	Dispositif de Commande Manuelle
D.C.T.	Dispositif Commandé Terminal
D.D.O.	Dispositif de Demande d'Ouverture
D.E.	Diffuseur d'Evacuation
D.E.C.T.	Dispositif Electrique de Commande et Temporisation
D.I.	Détecteur d'Incendie
D.L.	Diffuseur Lumineux
D.M.	Déclencheur Manuel
D.S.	Diffuseur Sonore
D.S.N.A.	Diffuseur Sonore Non Autonome
E.A.	Équipement d'Alarme
E.C.S.	Équipement de Contrôle et de Signalisation
E.R.P.	Établissement Recevant du Public
H.P.	Haut-Parleur
I.C.C.	Isolateur de Coupe-Circuit
I.G.H.	Immeuble de Grande Hauteur
M.D.	Module Déporté (du C.M.S.I.)
N.F.	Norme Française
P.C.F.	Porte Coupe-Feu
P.C.S.	Poste Central de Sécurité
P.V.	Procès Verbal
S.D.I.	Système de Détection Incendie
S.E.S.	Système d'Éclairage de Sécurité
S.M.S.I.	Système de Mise en Sécurité Incendie
S.S.I.	Système de Sécurité Incendie
S.S.S.	Système de Sonorisation de Sécurité
U.A.E.	Unité d'Aide à l'Exploitation
U.G.A.	Unité de Gestion de l'Alarme
U.C.M.C.	Unité Centrale de Commandes Manuelles
U.G.C.I.S.	Unité Gestion Centralisée des Issues de Secours
U.S.	Unité de Signalisation
V.C.F.	Volet Coupe-Feu
V.T.P.	Volume Technique Protégé
Z.A.	Zone d'Alarme
Z.C.	Zone de Compartimentage
Z.D.	Zone de Détection
Z.D.A.	Zone de Détection Automatique d'incendie
Z.D.M.	Zone de Détection Manuelle
Z.F.	Zone de désenfumage
Z.S.	Zone de mise en Sécurité

Notre réseau commercial



12 NORD EST

DEF Champagne-Ardenne
228bis rue Jean Baptiste Colbert
10600 La Chapelle St LUC
03 25 41 76 05
def.champagne@def-online.com

DEF Alsace Franche-Comté
Aéroparc d'Entzheim
Bâtiment Horizon
7 rue Icaire
67960 ENTZHEIM
03.90.29.68.70
def.alsace@def-online.com

DEF Lorraine
3. rue Thomas Edison
57070 METZ
03 83 32 72 76
def.est@def-online.com

10 SUD-EST

DEF PACA
Parc du Golf
Bâtiment 23 - 25
350 rue Guilibert de la Lauzière
13856 AIX-EN-PROVENCE cedex 3
04 42 97 67 77
def.provence@def-online.com

DEF Nice Côte d'Azur
"Le Natura 1"
1200 Avenue du Docteur Maurice Donat
06250 MOUGINS
04 93 00 80 40
def.nice@def-online.com

4 NORD / PICARDIE

DEF Nord/Pas-de-Calais
Zone d'activités de la Broye
45 rue du Moulin
59710 ENNEVELIN
03 28 16 81 81
def.nord@def-online.com

DEF Picardie
4 route de Glisy
80440 BOVES
03 22 55 04 00
def.picardie@def-online.com

5 NORMANDIE

DEF Haute Normandie
Z.I. du Gros Chêne
76230 ISNEAUVILLE
02 35 60 13 33
def.haute-normandie@def-online.com

DEF Basse Normandie
Parc d'activités du Citis
3 rue de Cambridge
14200 HEROUVILLE ST CLAIR
02 31 06 14 40
def.basse-normandie@def-online.com

6 OUEST

DEF Ouest
10 rue Jean Rouxel
Z. A de Pentecôte
44700 ORVAULT
02 40 44 28 28
def.ouest@defouest.fr

DEF Quimper
4 boulevard Greach Gwen
Centre Delta
29000 QUIMPER
02 98 10 02 44

11 CENTRE EST

DEF Rhône Alpes et Auvergne
Espace des Portes de l'Est,
Lieu dit Champ Dolin
11 Rue Aimé Cotton
69800 SAINT PRIEST
04 72 22 65 70
def.rhone-alpes@def-online.com

DEF Dauphiné Savoie
209 rue du Rocher de Lorzier
38430 MOIRANS
04 76 31 57 70
def.dauphine-savoie@def-online.com

7 CENTRE POITOU

DEF Centre
Parc Equatop
41 bis rue du Mûrier
BP 80214
37542 SAINT-CYR-SUR-LOIRE cedex
02 47 88 50 80
def.centre@def-online.com

DEF Orléans Val de Loire
341 rue des Sables de Sary
Bâtiment 4
45770 SARAN
02 38 80 59 42
def.orleans@def-online.com

DEF Poitiers
33 rue Victor Grignard
86000 POITIERS
05 49 61 80 00
def.poitiers@def-online.com

8 SUD-OUEST

DEF Aquitaine
Terliopôle - Bâtiment A4
61 rue Jean Briaud
33700 MERIGNAC
05 57 92 39 10
def.aquitaine@def-online.com

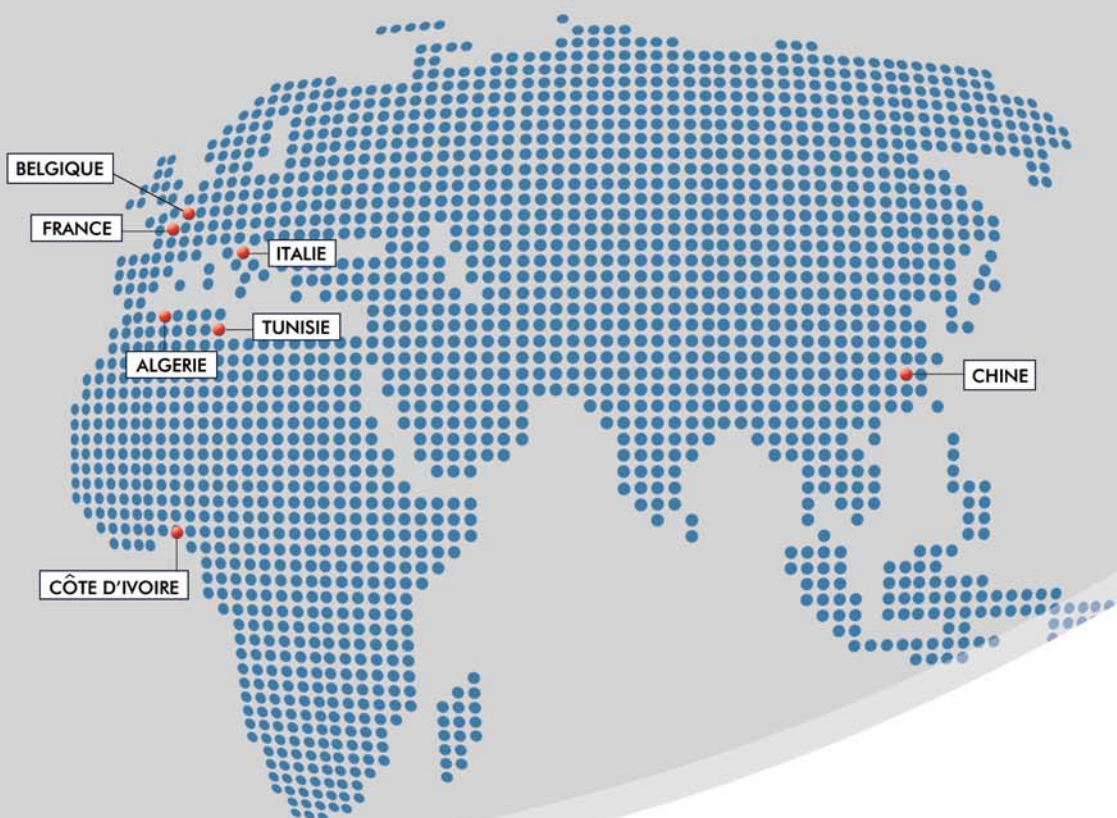
DEF Pyrénées
La cité Multimédia
Bâtiment A
2 rue Thomas Edison
64054 PAU CEDEX
05 59 14 62 51
bertrand.carlesso@def-online.com

9 OCCITANIE

DEF Midi-Pyrénées
Parc Adamantis
Bâtiment A
3 avenue de l'Industrie
31150 BRUGUIERES
05 34 60 37 97
def.midi-pyrenees@def-online.com

DEF Languedoc-Roussillon
610 rue Alfred Nobel
Bâtiment Le Millénaire
34000 MONTPELLIER
04 67 87 65 50
def.languedoc@def-online.com





1 PARIS

DEF Paris
 Parc d'Activités du Moulin de Massy
 35 rue du Saule Trapu
 91300 MASSY
01 60 13 81 52
 def.idf-paris@def-online.com

2 IDF - NORD et OUEST

DEF Val d'Oise
 271 Chaussée Jules César
 95250 BEAUCHAMP
01 34 11 41 20
 defvaldoise@def-online.com

DEF Hauts-de-seine
 11/13 rue des Hautes Pâtures
 92000 NANTERRE
01 41 38 89 00
 def.idf-ouest@def-online.com

DEF Yvelines
 Le Campus
 6 rue Jean-Pierre Timbaud
 Bâtiment A1
 78180 MONTIGNY LE BRETONNEUX
01 39 48 15 40
 def.yvelines@def-online.com

3 IDF - SUD et EST

DEF IDF Sud et Est
 Allée des Voyageurs
 Boulevard de Courcerin
 77185 LOGNES
01 60 95 14 50
 def.idf-sudest@def-online.com

DEF Essonne
 Parc des Algorithmes
 Bâtiment Epicure
 Route de l'Orme
 91190 SAINT AUBIN
01 60 19 56 50
 def.essonne@def-online.com

● **DEF Energie Environnement**
 91300 MASSY
01 60 13 81 79
 def.energie@def-online.com

● **DEF Transport Télécom Défense**
 91300 MASSY
01 60 19 89 11
 def.ttd@def-online.com

● **DEF Comptes spécifiques**
 91300 MASSY
01 60 13 67 83
 def.comptesspecifiques@def-online.com

● **DEF D.O.I**
 91300 MASSY - France
00 33 (0)1 60 13 81 66
 def.international@def-online.com

● **DEF Marine**
 44700 - France
02 40 44 28 28
 defmarine@defouest.fr

DEF Italia
 Milan
00 39 03 31 742 301
 info@def-online.it

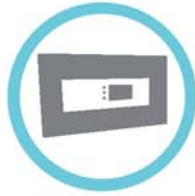
DEF Afrique de l'Ouest
 Abidjan
00 225 (0) 21 35 05 00
 contact.ci@def-online.com

DEF China
 Shanghai
00 (8621) 63 05 07 10
 farech@public3.sta.net.cn

DEF Belgium
 Lot
00 32 (0)2 331 31 30
 defbelgium@defbelgium.be

DEF Algérie
 Alger
00 213 (0) 21 36 74 90
 contact@defalgerie.com

DEF Tunisie
 Tunis Carthage
00 216 (0)71 961 78



Détection incendie - Mise en sécurité
 Extinction automatique - Supervision des systèmes
 Etude - Conseil - Installation - Mise en service - Maintenance



Concilier les hommes et les technologies,
 c'est vous bâtir des solutions et des services d'excellence.



www.def-online.com

SIEGE: Parc d'Activités du Moulin de Massy
 9, rue du Saule Trapu - BP 211 - 91882 Massy Cedex France
 Tél : 01 60 13 81 81 - Fax : 01 60 13 81 00 - e-mail : contact@def-online.com



Solutions et services de systèmes de sécurité incendie

Une entreprise du Réseau DEF



Réseau d'entreprises expertes en sécurité incendie
www.reseaudef.com